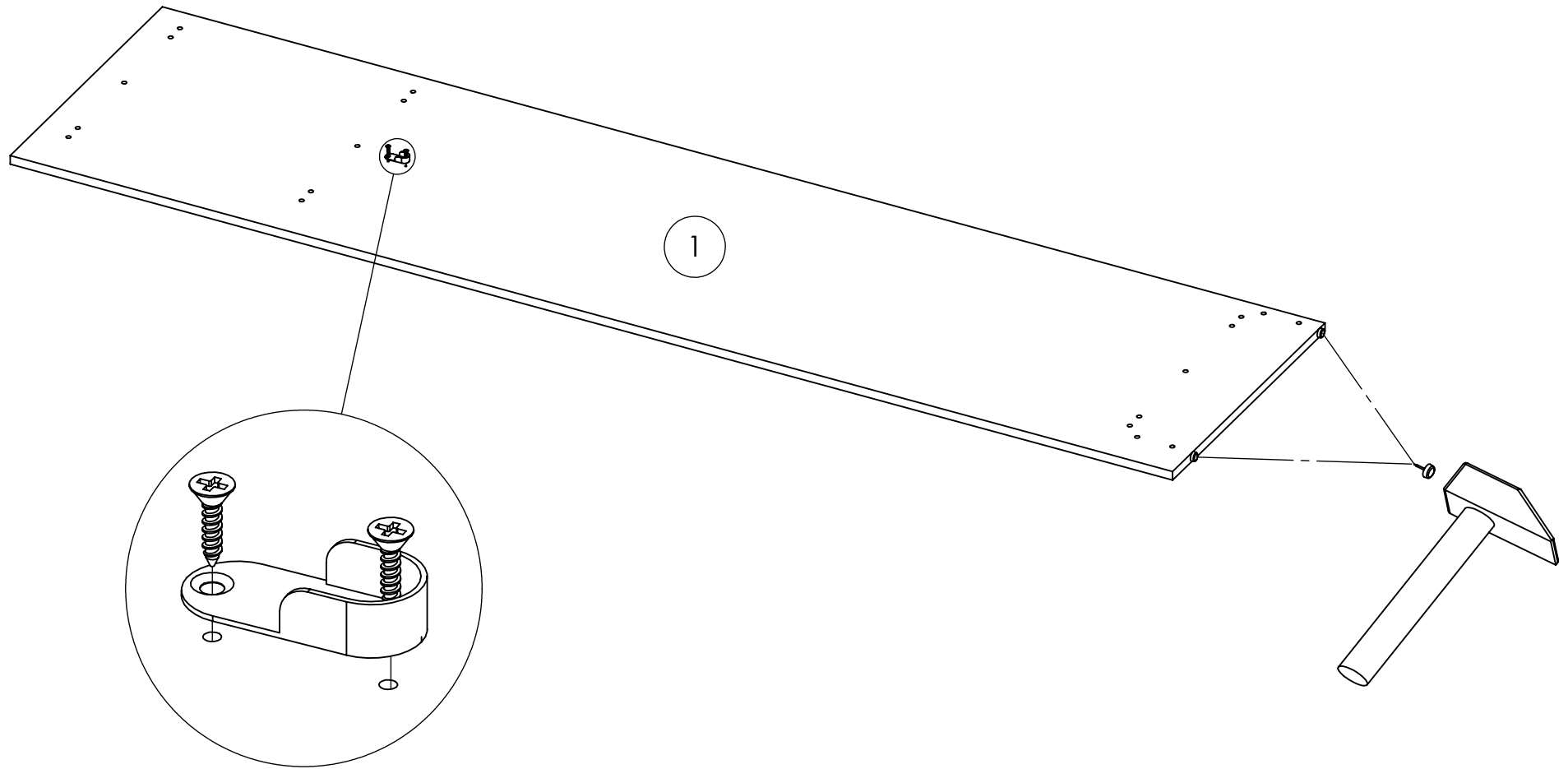
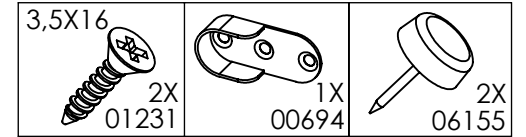


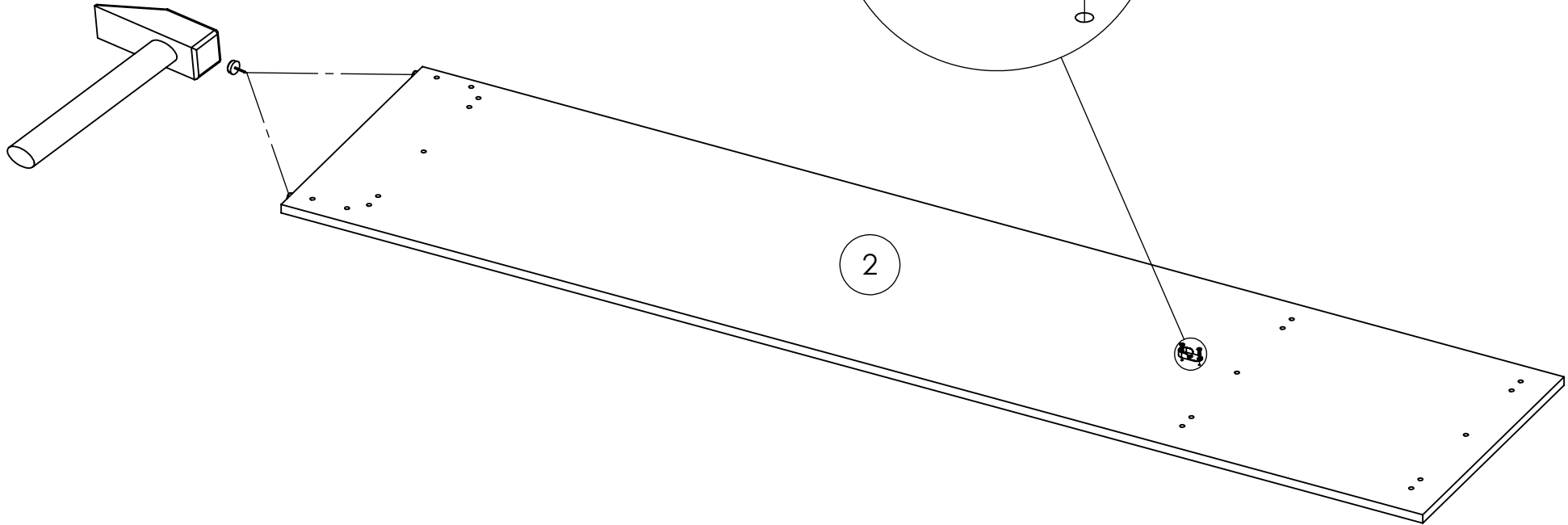
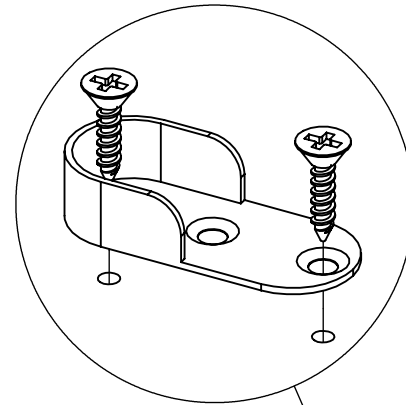
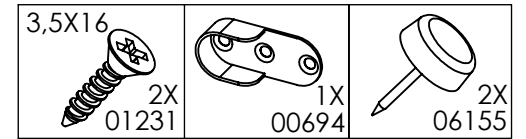
# LP klizni ormar ADAM 212x200 s ogledaom

1.



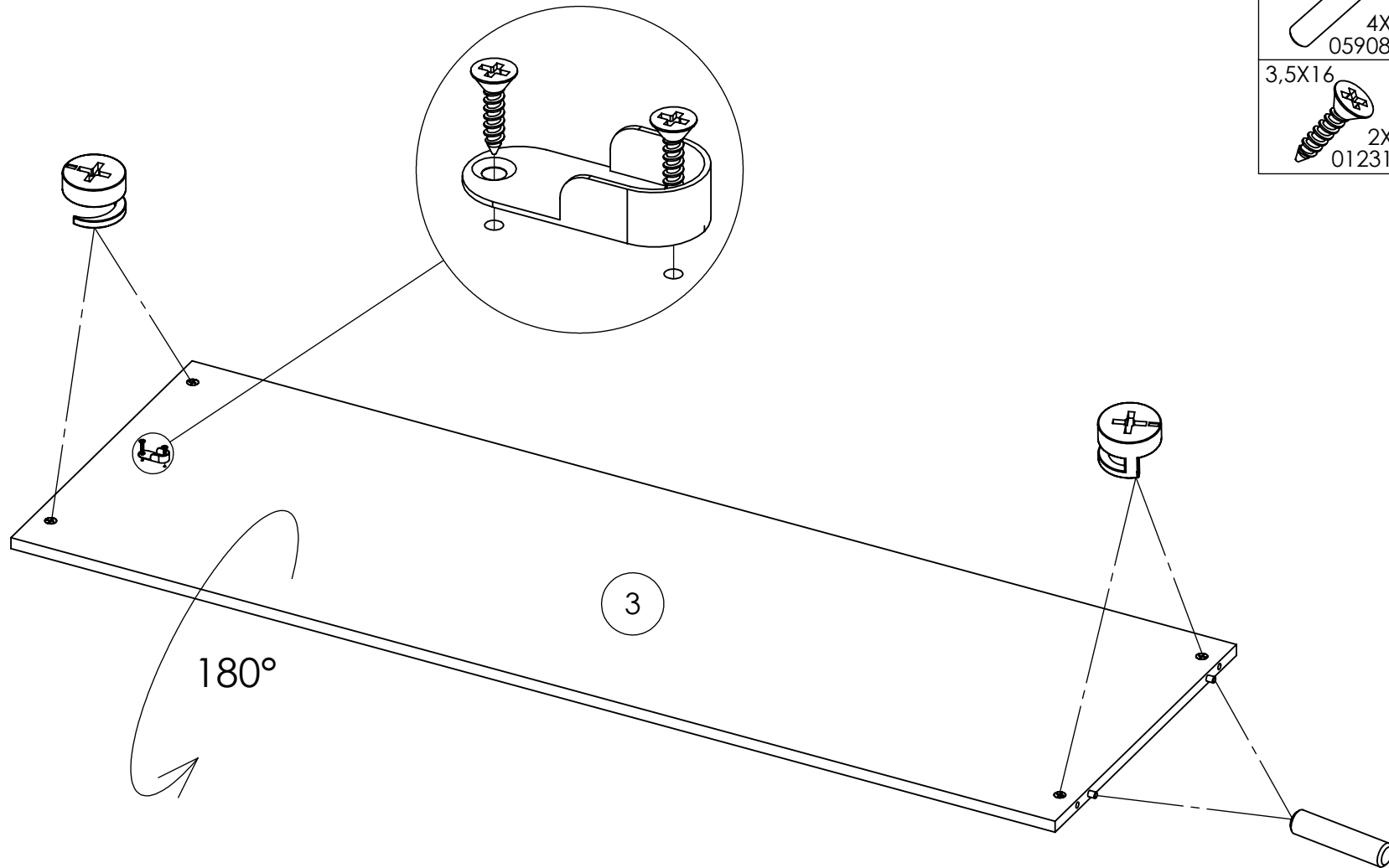
# LP klizni ormar ADAM 212x200 s ogledaom


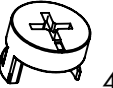

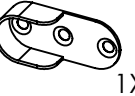
2.



# LP klizni ormar ADAM 212x200 s ogledaom

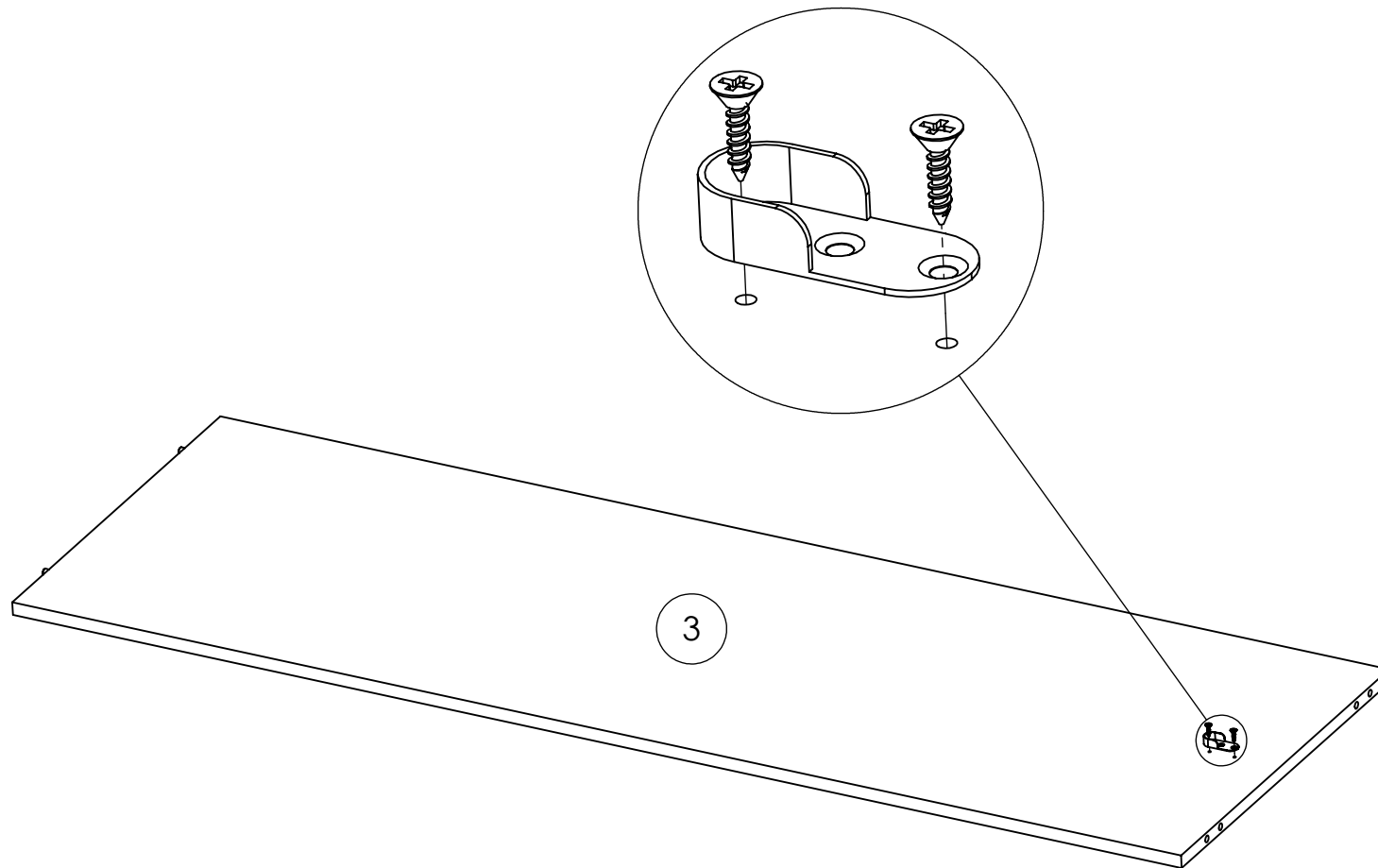
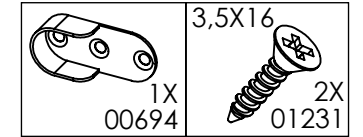
3.



|                       |   |  |
|-----------------------|---|--|
| 8x35<br>4X<br>05908   |  | <br>4X<br>01980 |
| 3,5X16<br>2X<br>01231 |  | <br>1X<br>00694 |


# LP klizni ormar ADAM 212x200 s ogledaom

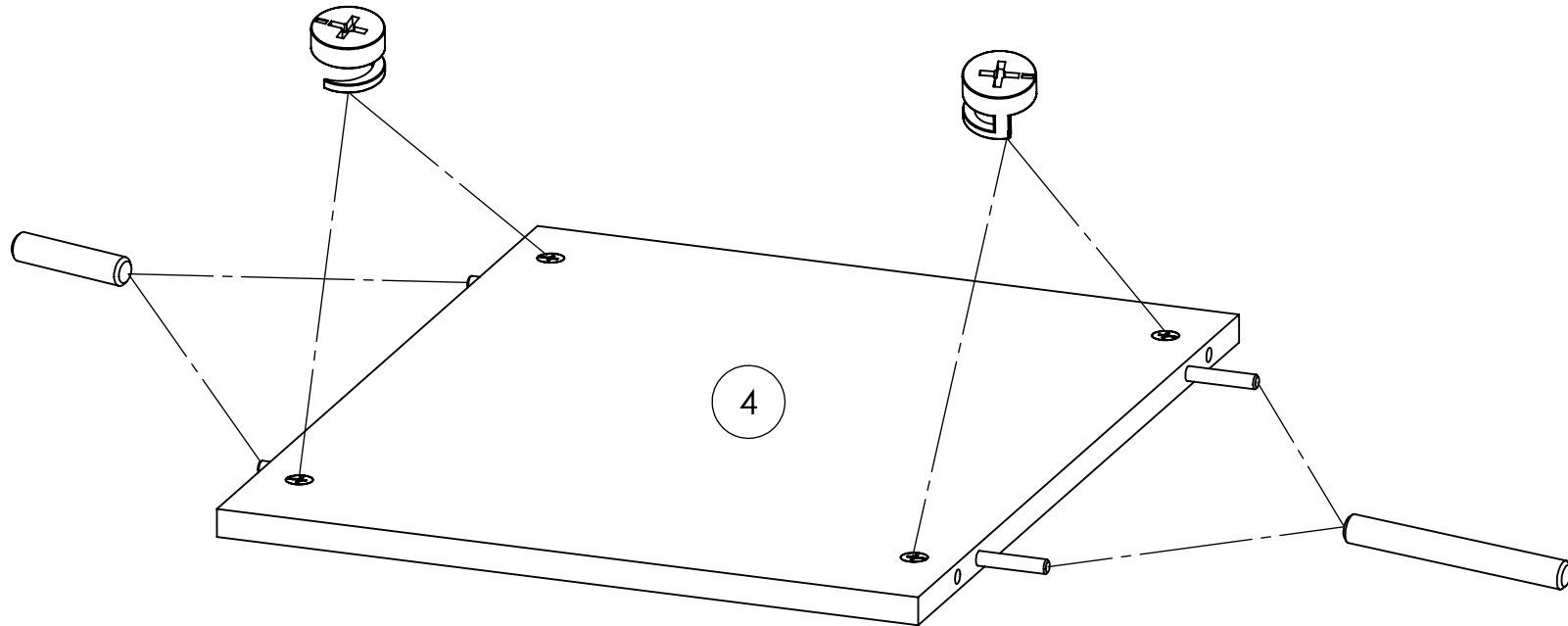
4.



# LP klizni ormar ADAM 212x200 s ogledaom

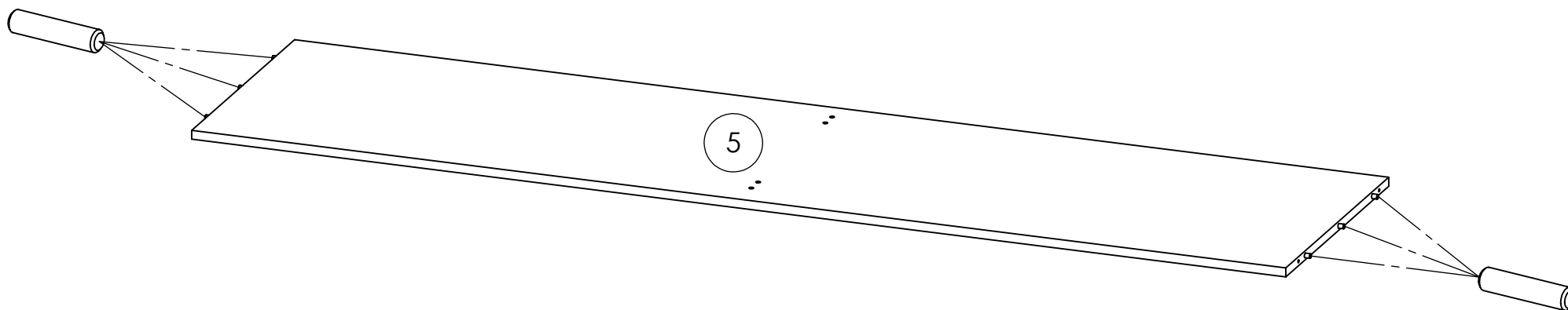
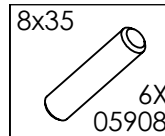
5.

|                     |                     |  |
|---------------------|---------------------|--|
| 8x35<br>2X<br>05908 | 8x60<br>2X<br>22800 | <br>4X<br>00324 |
|---------------------|---------------------|--|



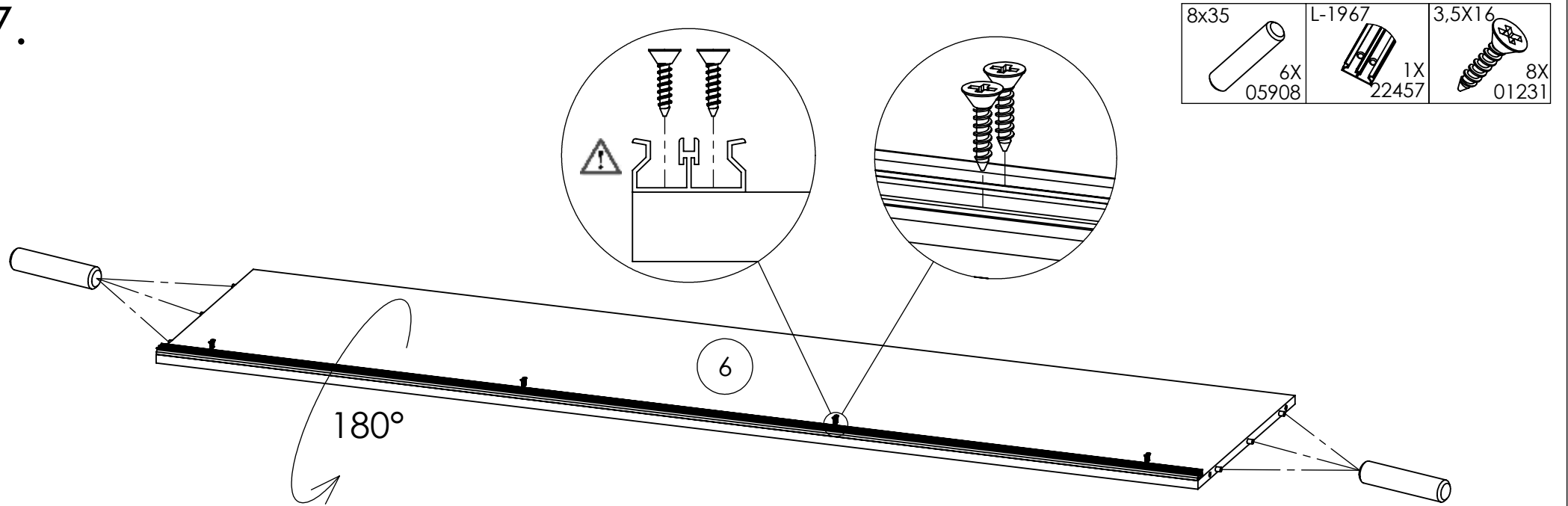
# LP klizni ormar ADAM 212x200 s ogledaom

6.

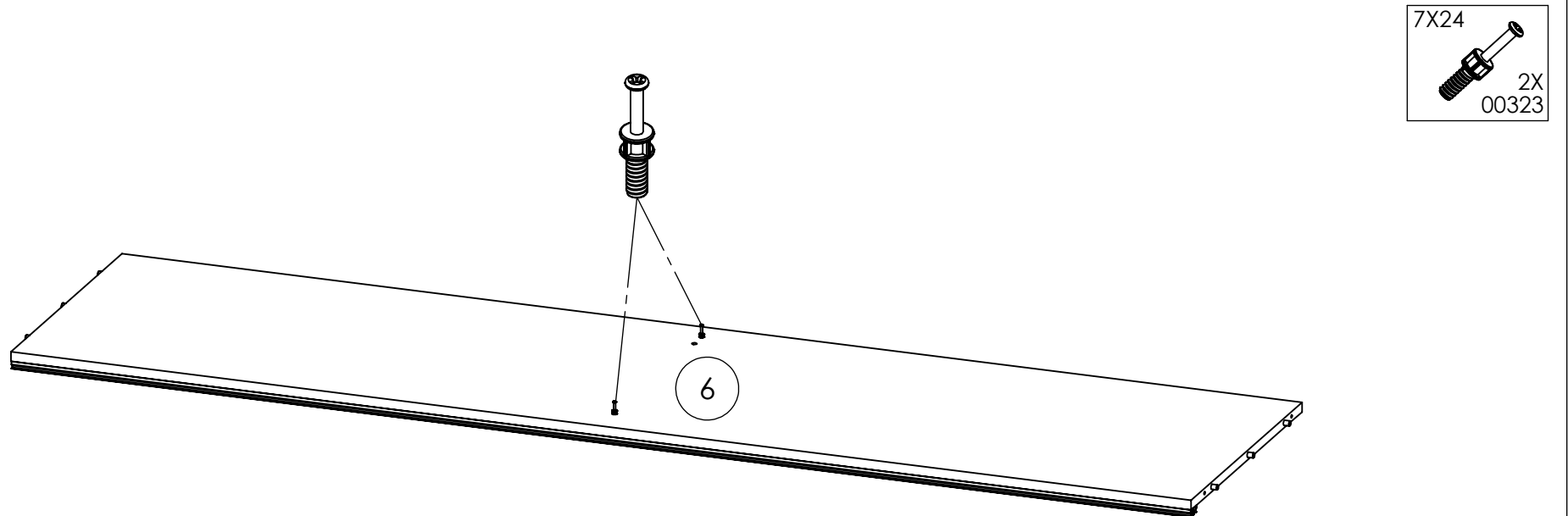


# LP klizni ormar ADAM 212x200 s ogledaom

7.

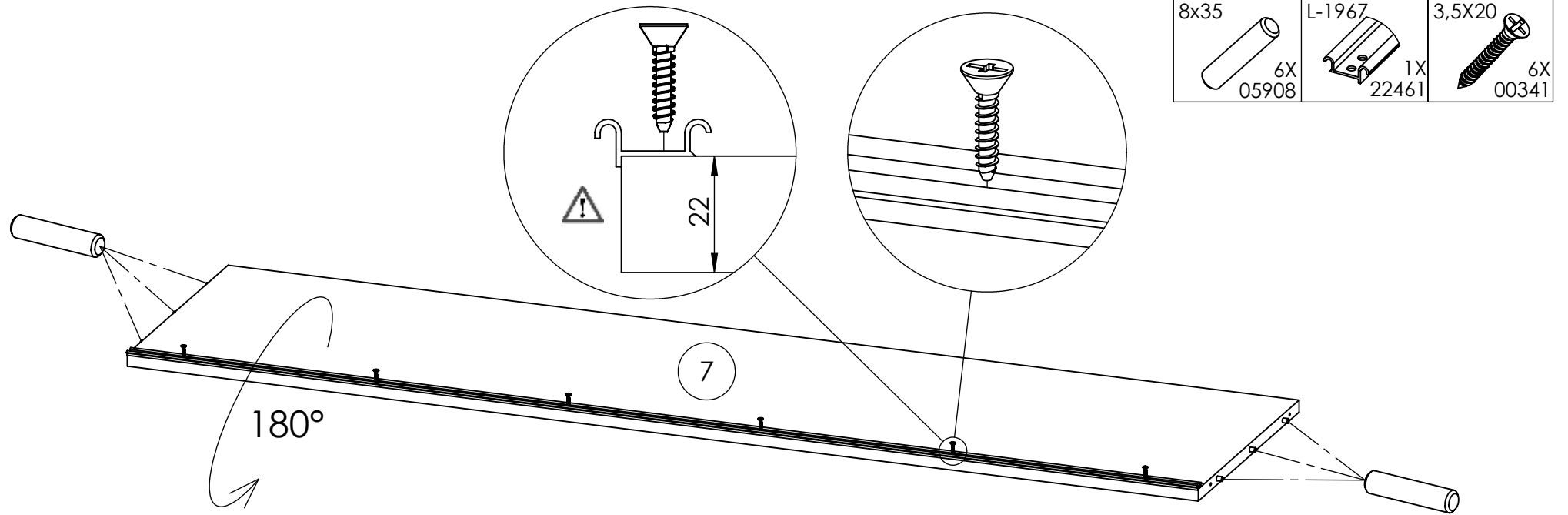


8.

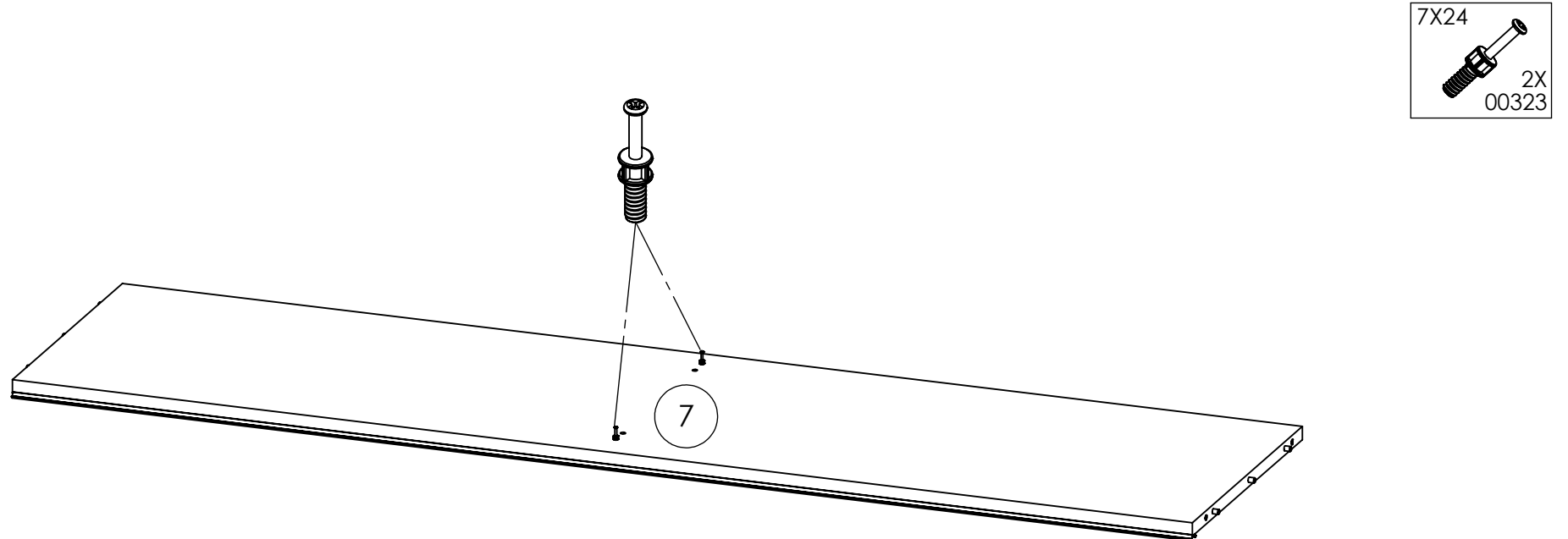


# LP klizni ormar ADAM 212x200 s ogledaom

9.



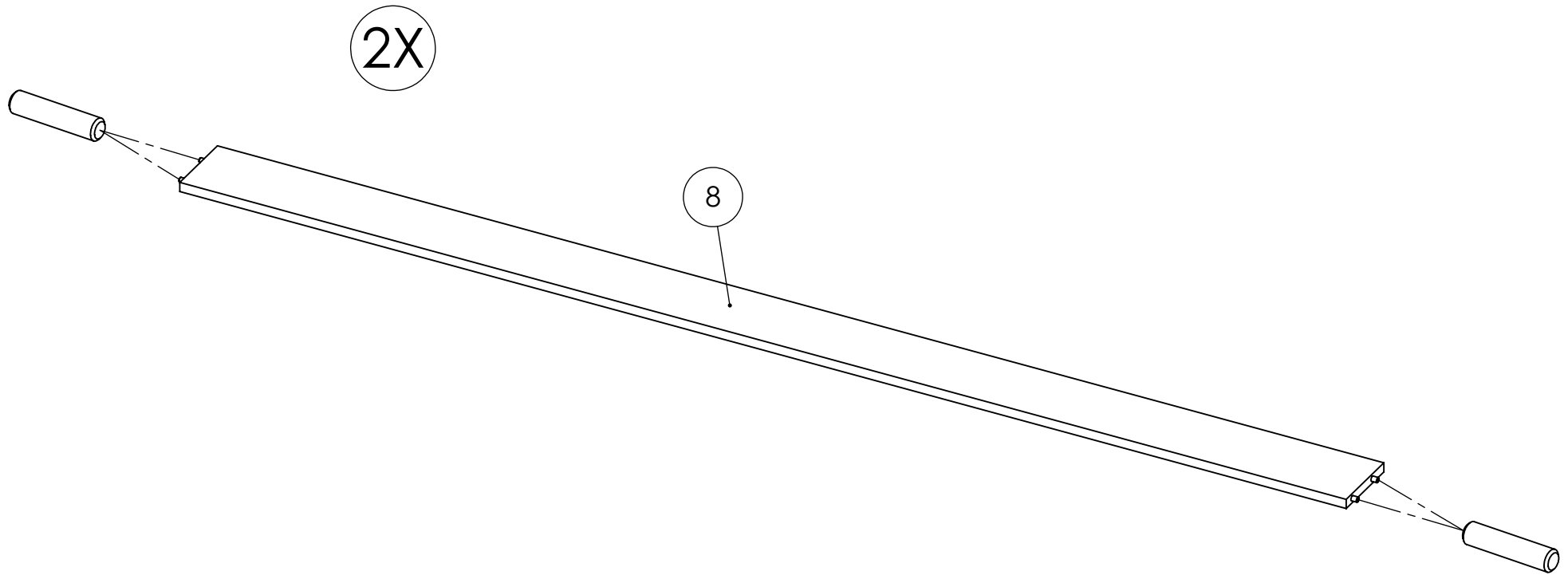
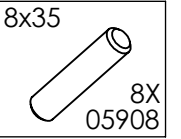
10.





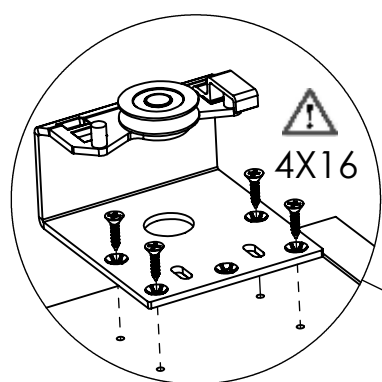
# LP klizni ormar ADAM 212x200 s ogledaom

11.

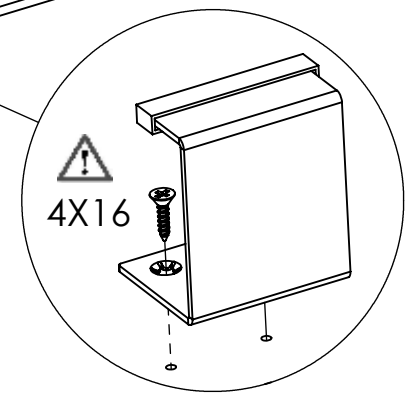
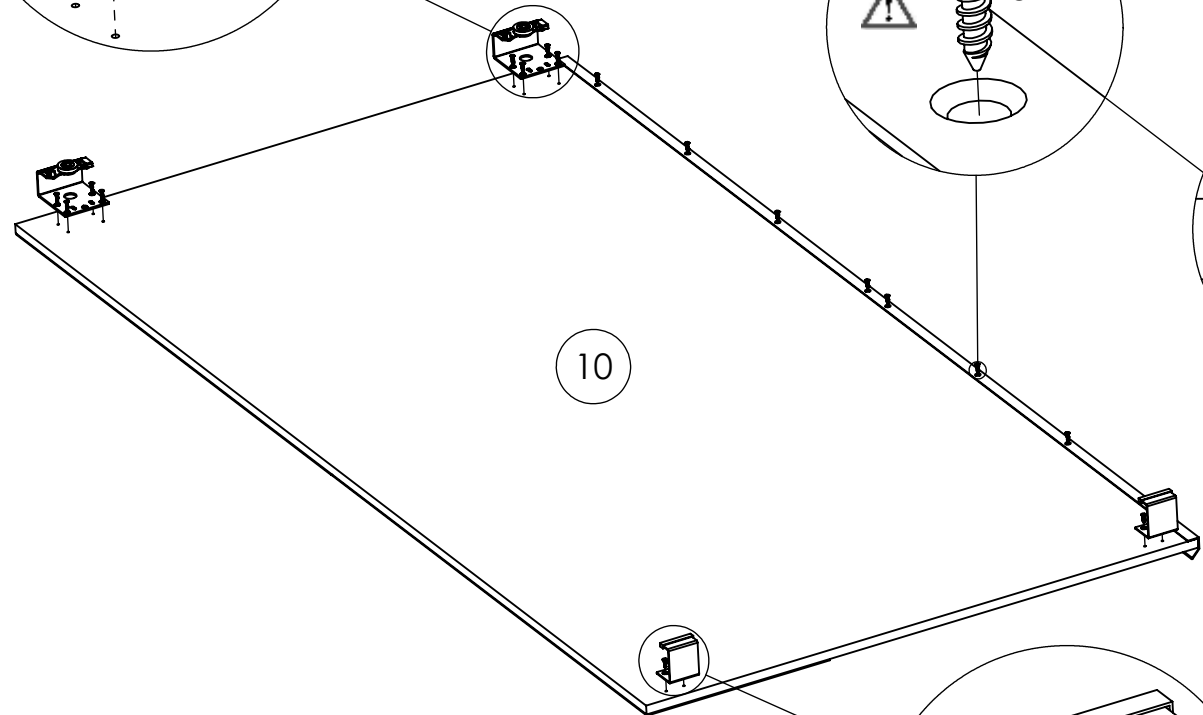
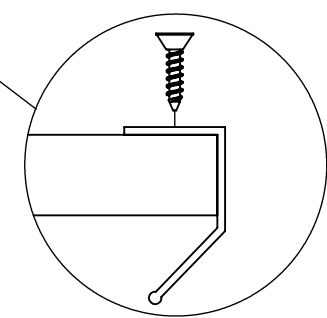
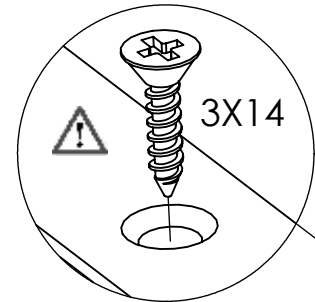


# LP klizni ormar ADAM 212x200 s ogledaom

12.



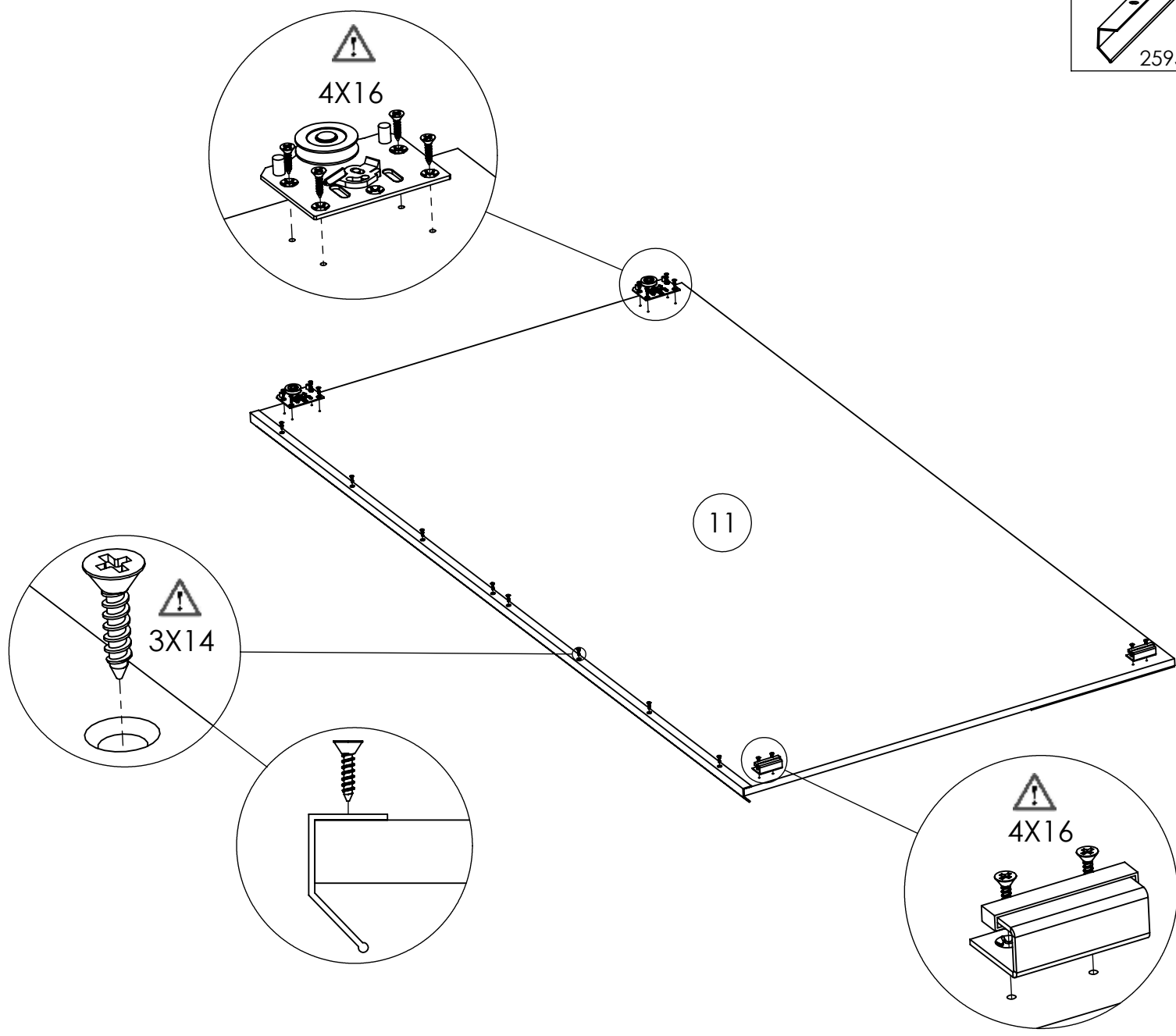
|                       |                     |                      |
|-----------------------|---------------------|----------------------|
| L-2018<br>1X<br>25957 | 3X14<br>8X<br>22999 | 4X16<br>12X<br>13993 |
|                       | 2X<br>22641         | 2X<br>22641          |



# LP klizni ormar ADAM 212x200 s ogledaom

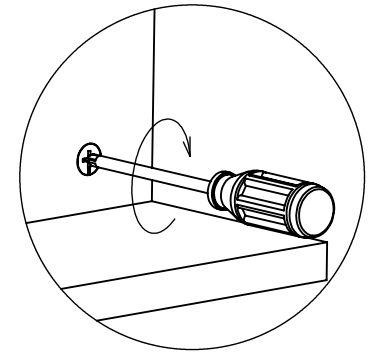
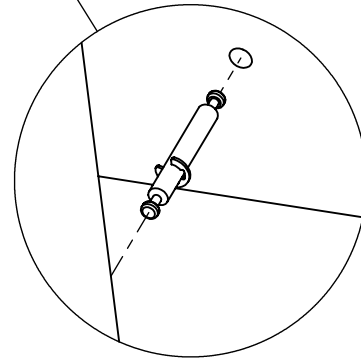
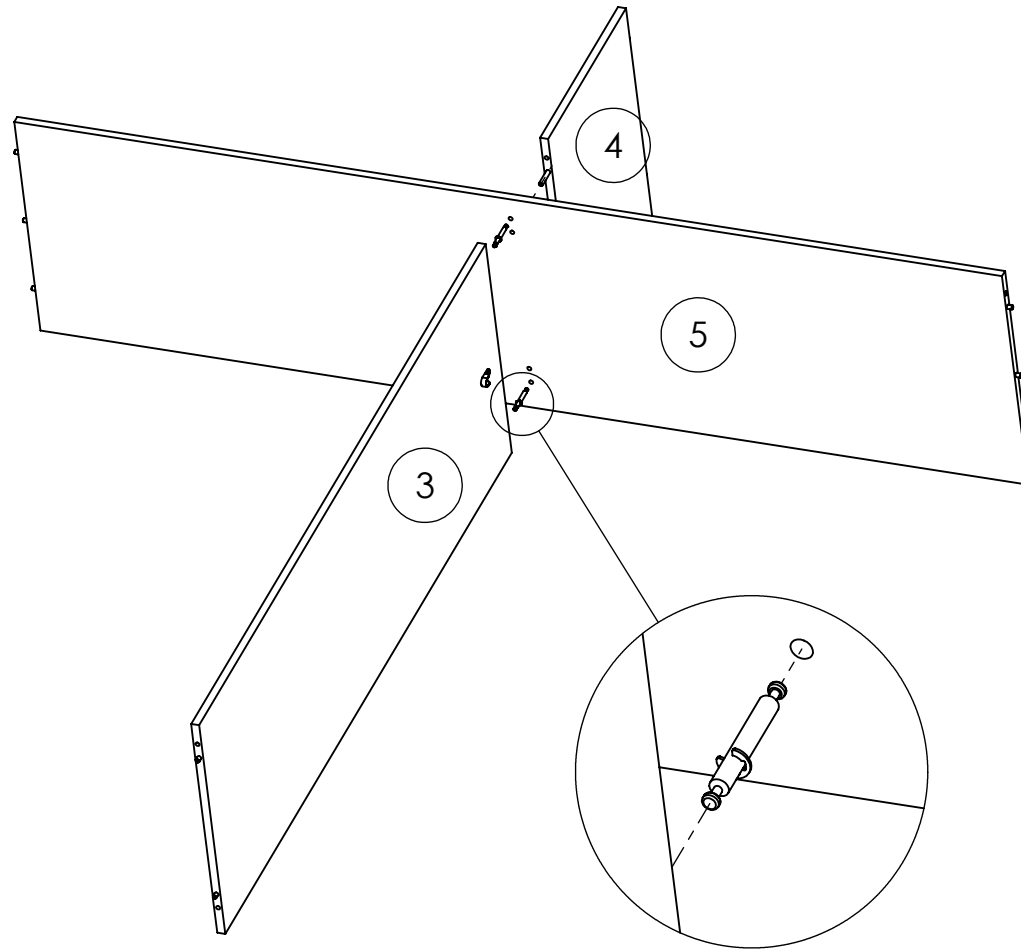
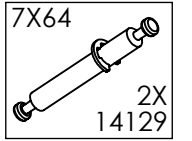
13.

|                       |                     |                      |
|-----------------------|---------------------|----------------------|
| L-2018<br>1X<br>25957 | 3X14<br>8X<br>22999 | 4X16<br>12X<br>13993 |
|                       | 2X<br>22641         | 2X<br>22641          |



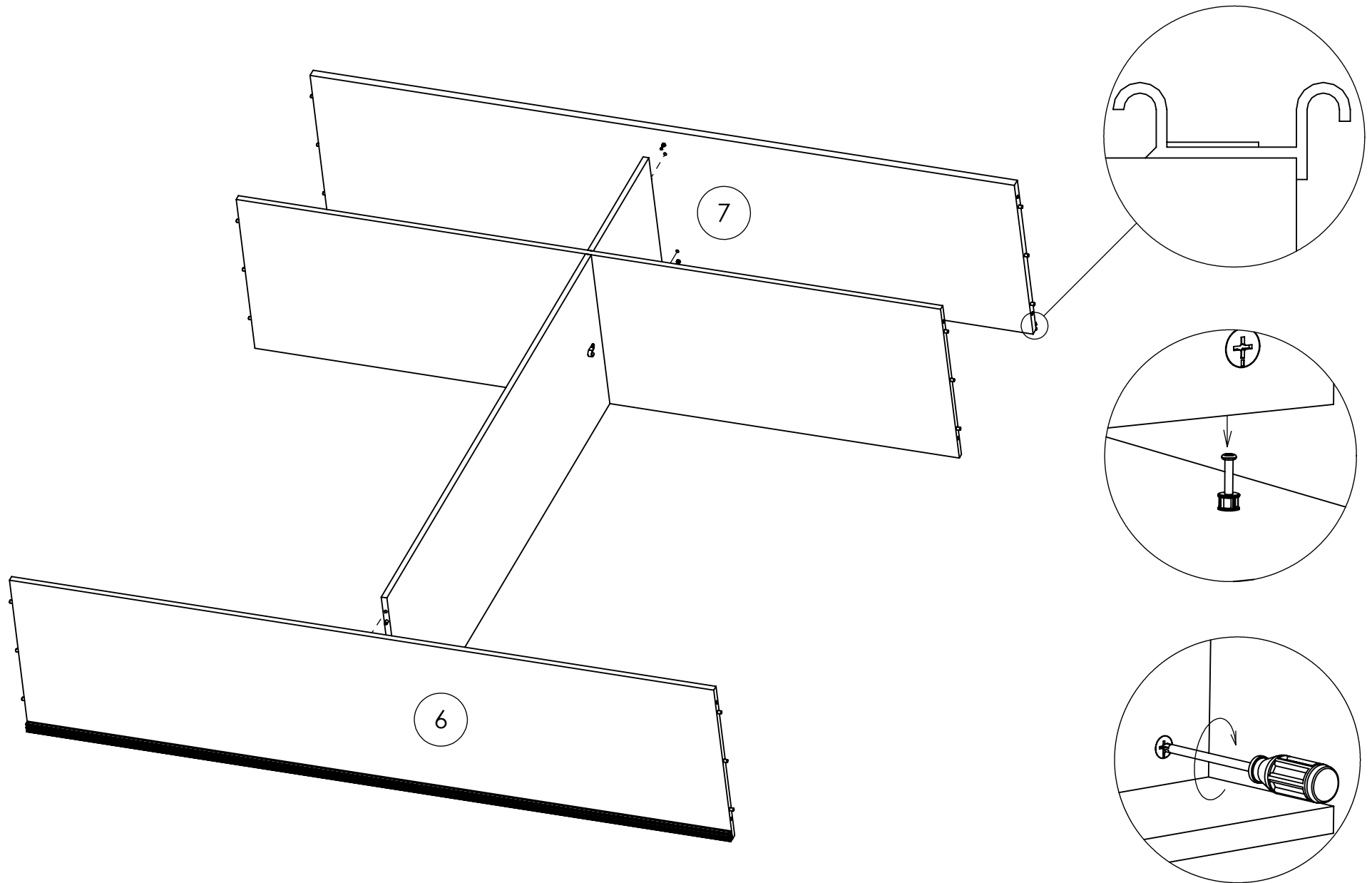
# LP klizni ormar ADAM 212x200 s ogledaom

14.



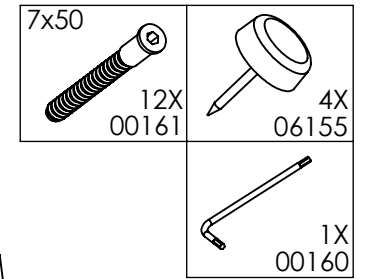
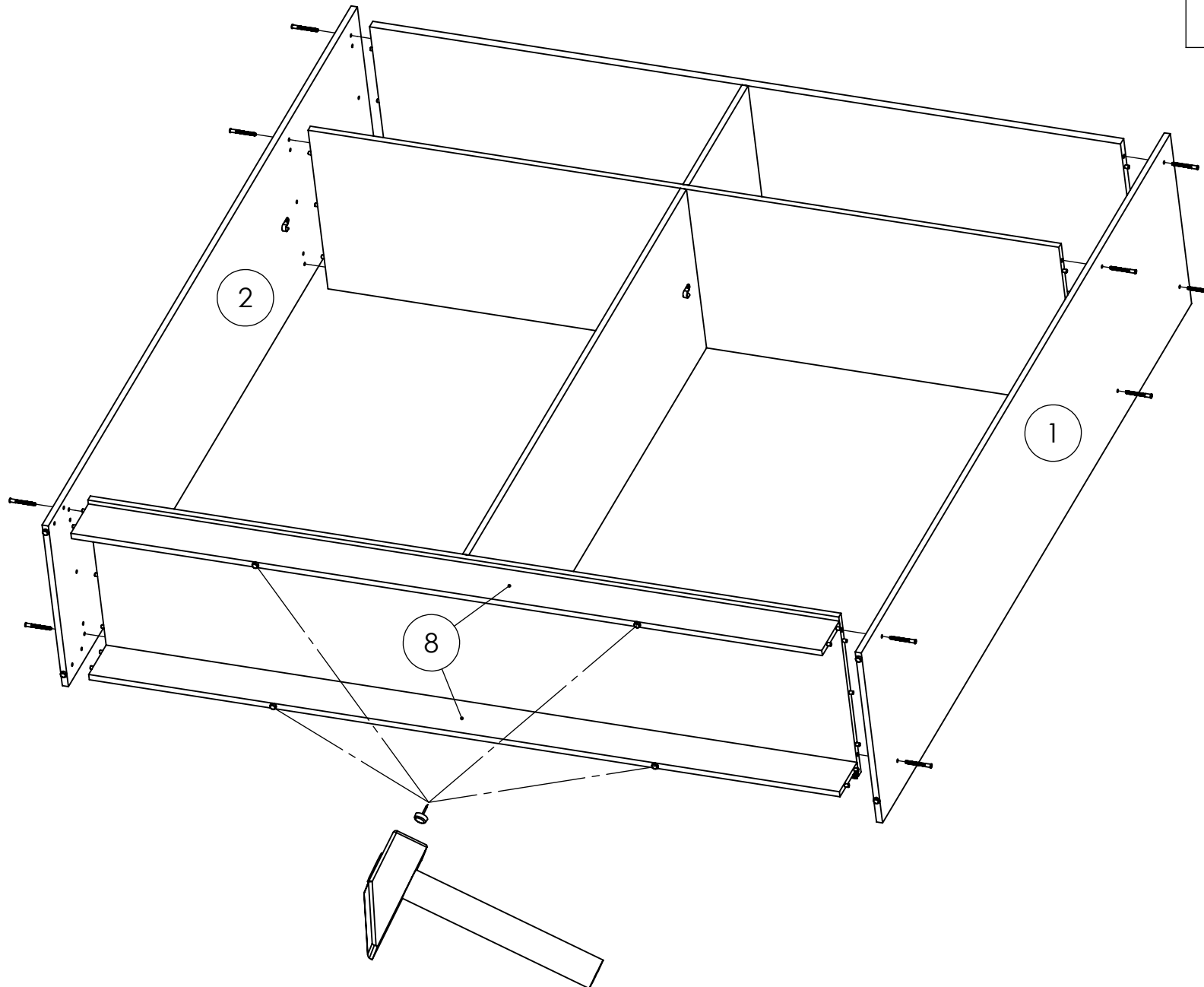
# LP klizni ormar ADAM 212x200 s ogledaom

15.



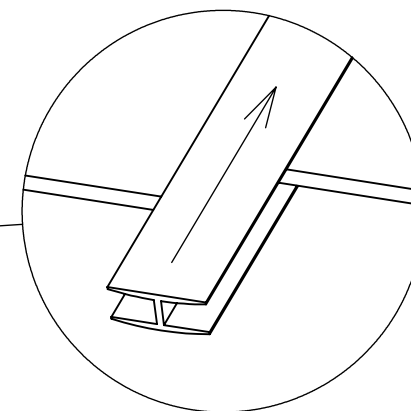
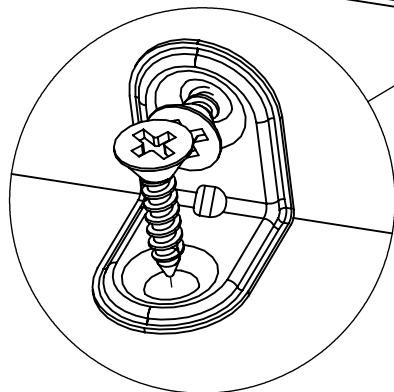
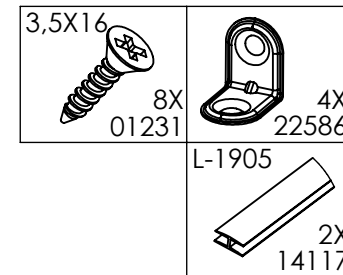
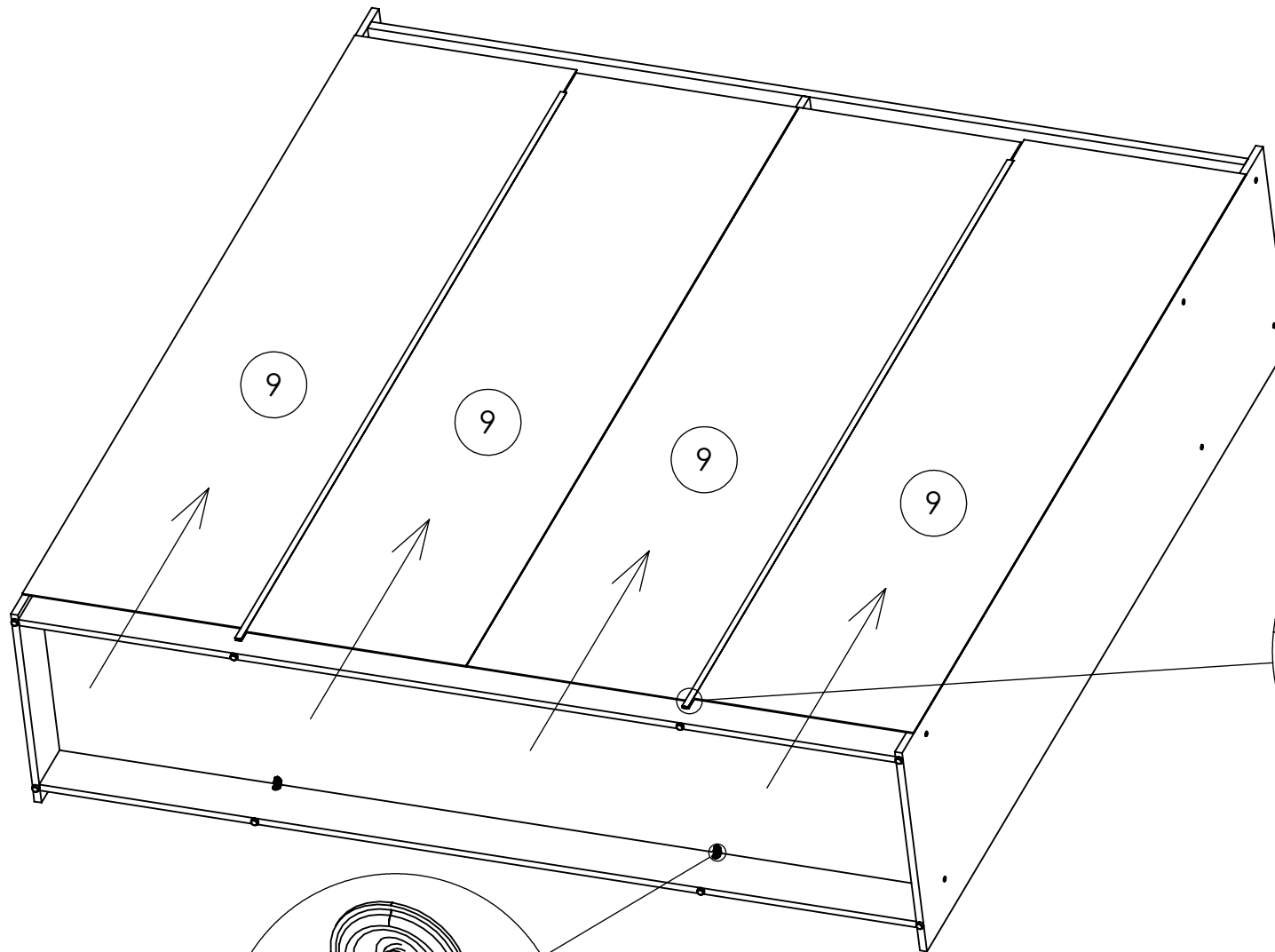
# LP klizni ormar ADAM 212x200 s ogledaom

16.



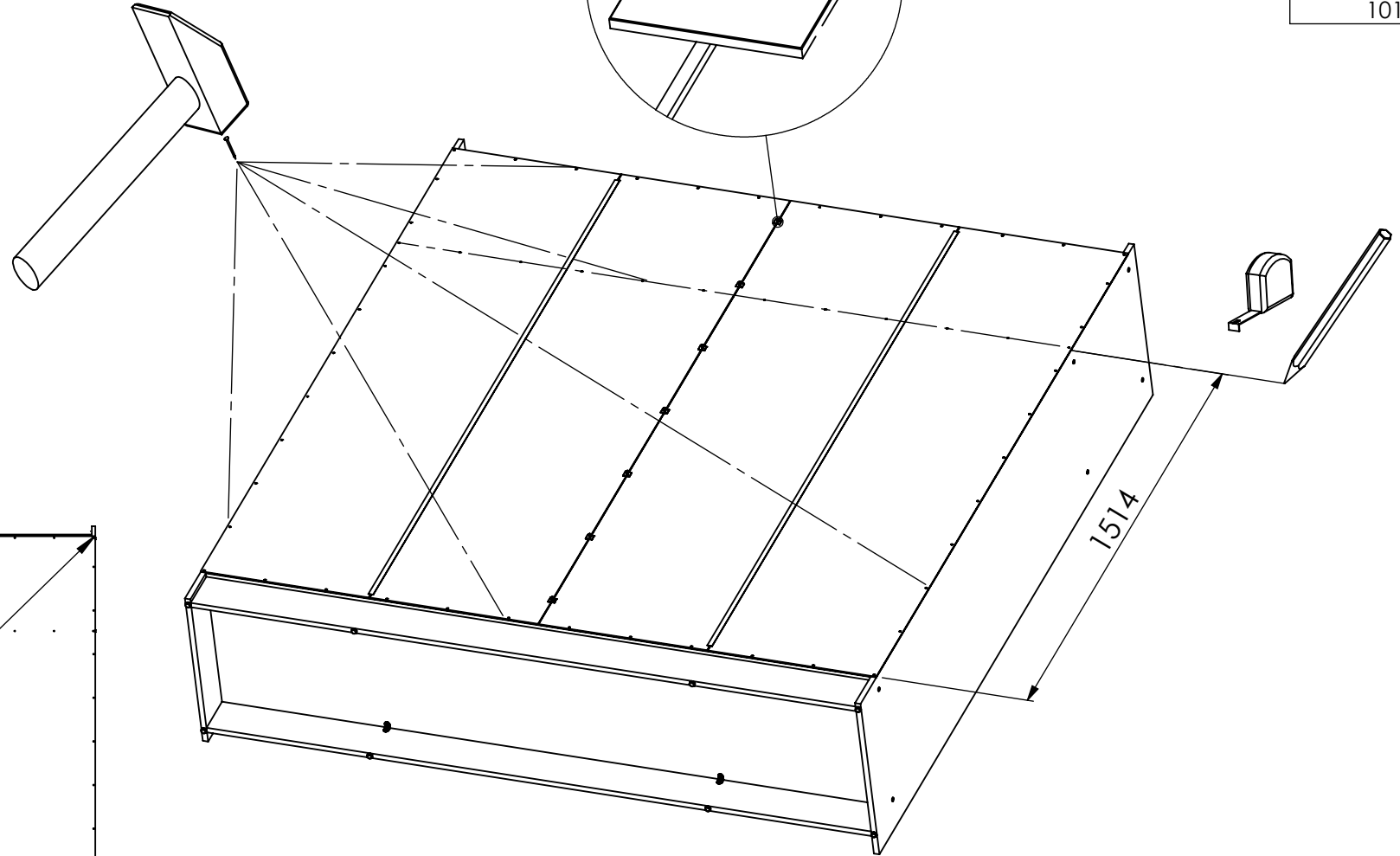
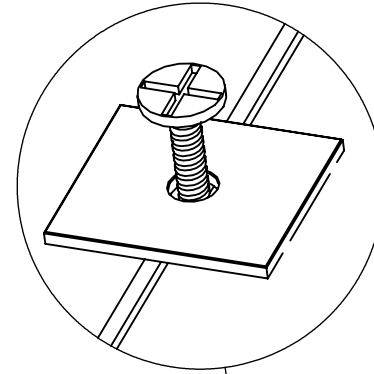
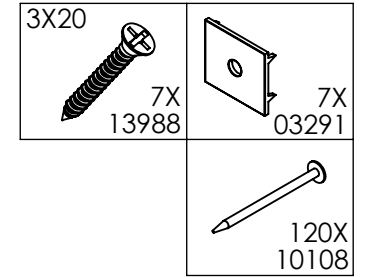
# LP klizni ormar ADAM 212x200 s ogledaom

17.

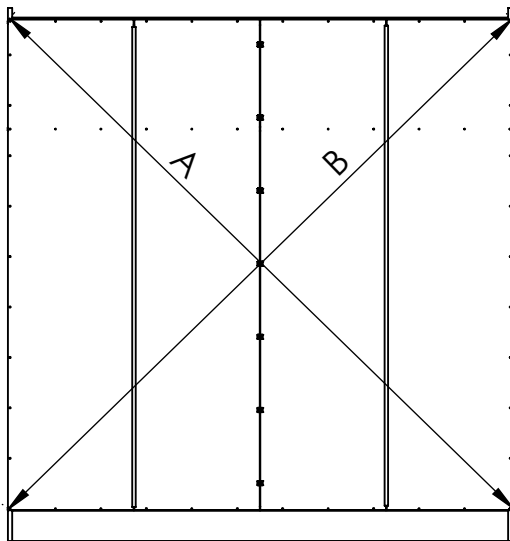


# LP klizni ormar ADAM 212x200 s ogledaom

17.



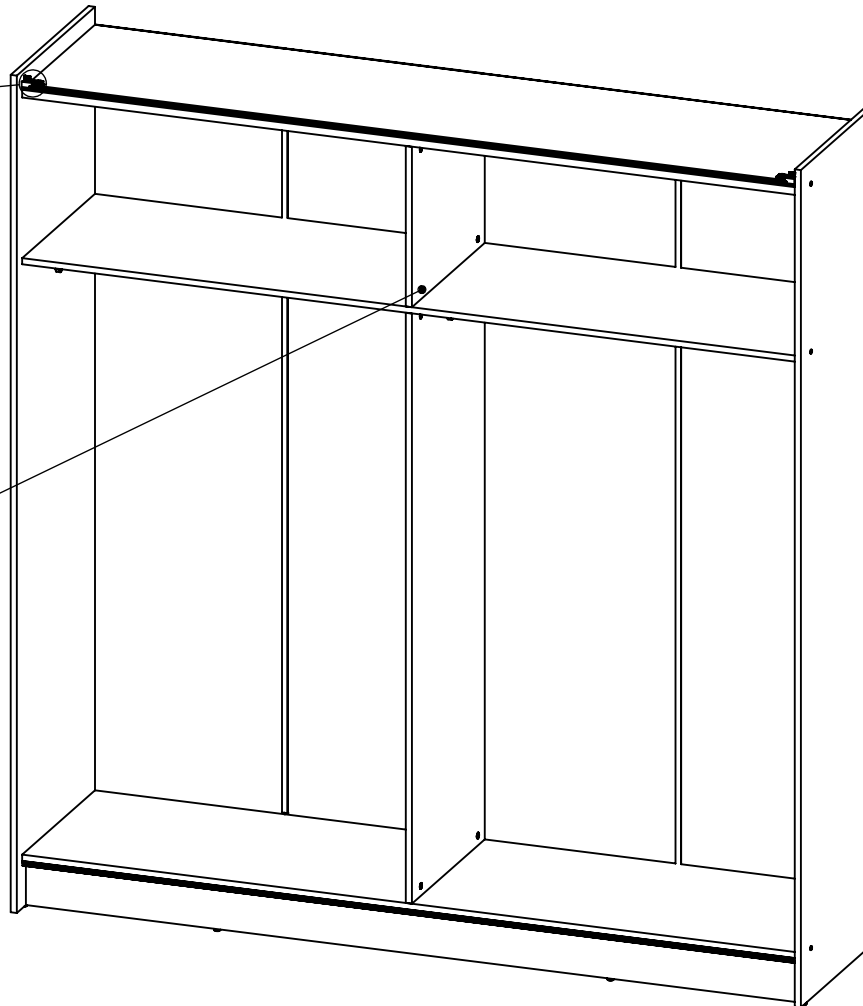
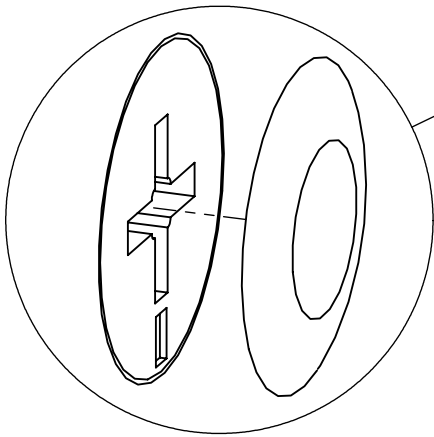
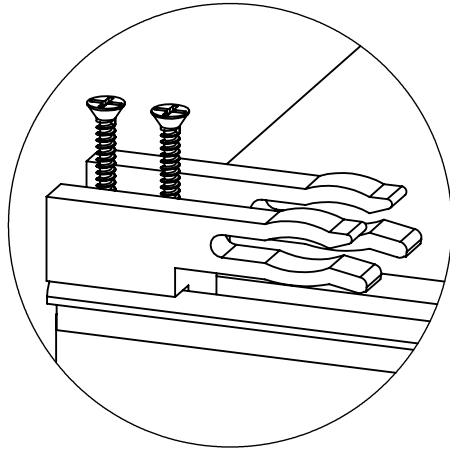
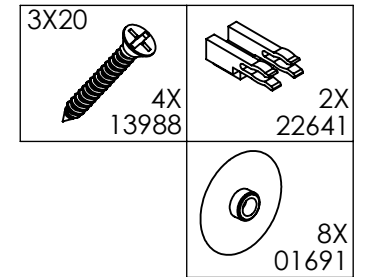
A=B





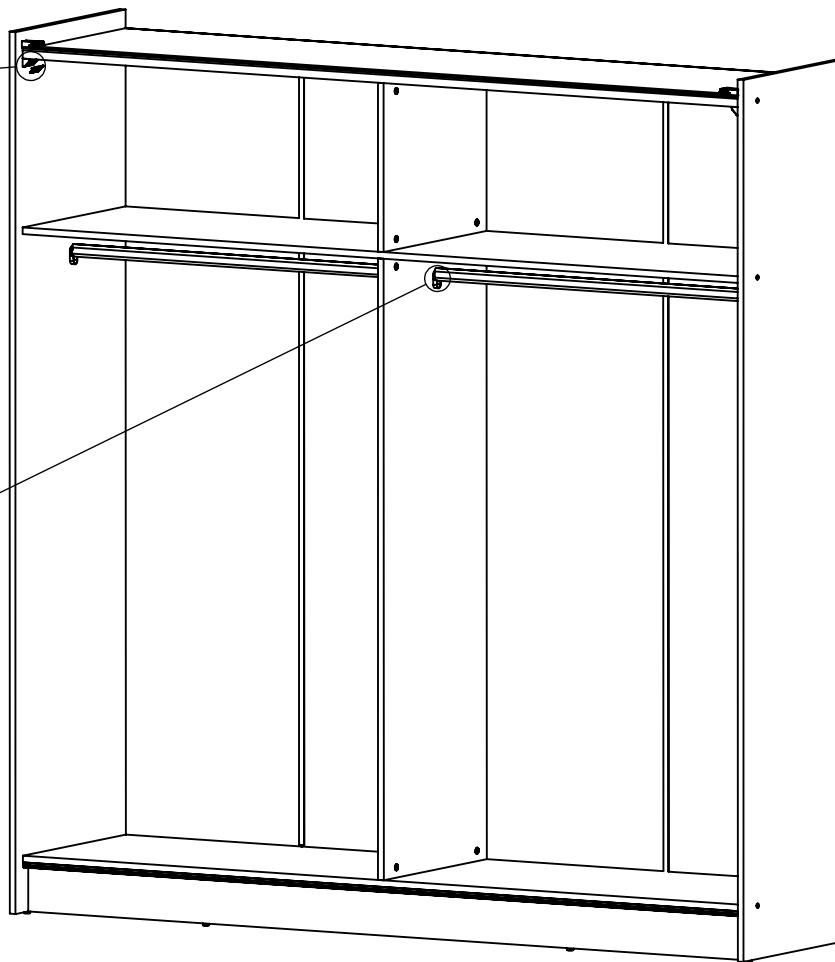
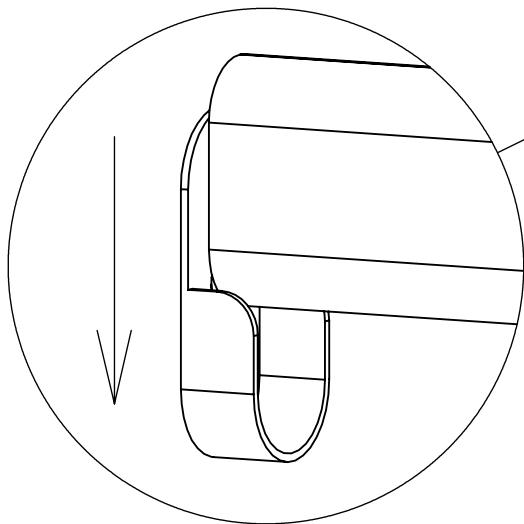
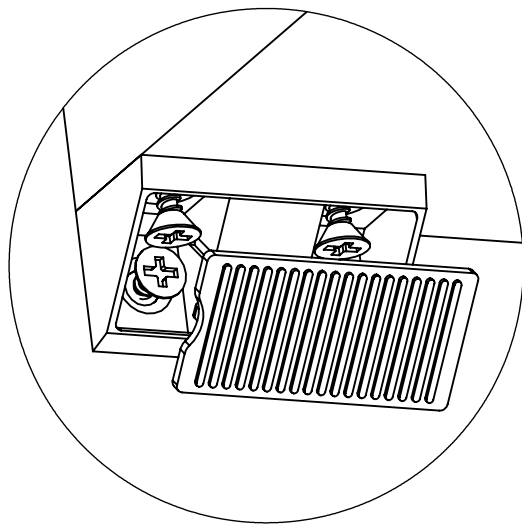
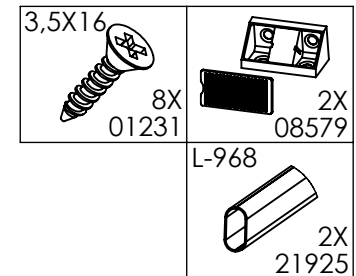
# LP klizni ormar ADAM 212x200 s ogledaom

18.



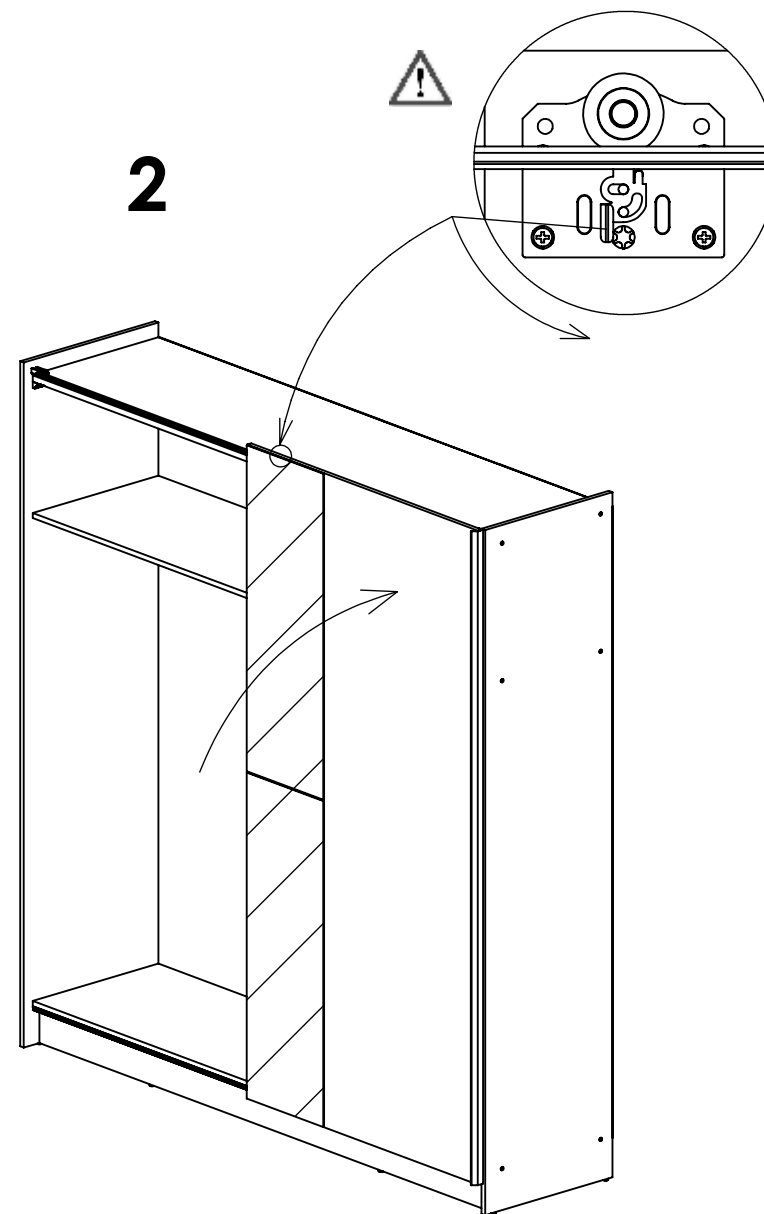
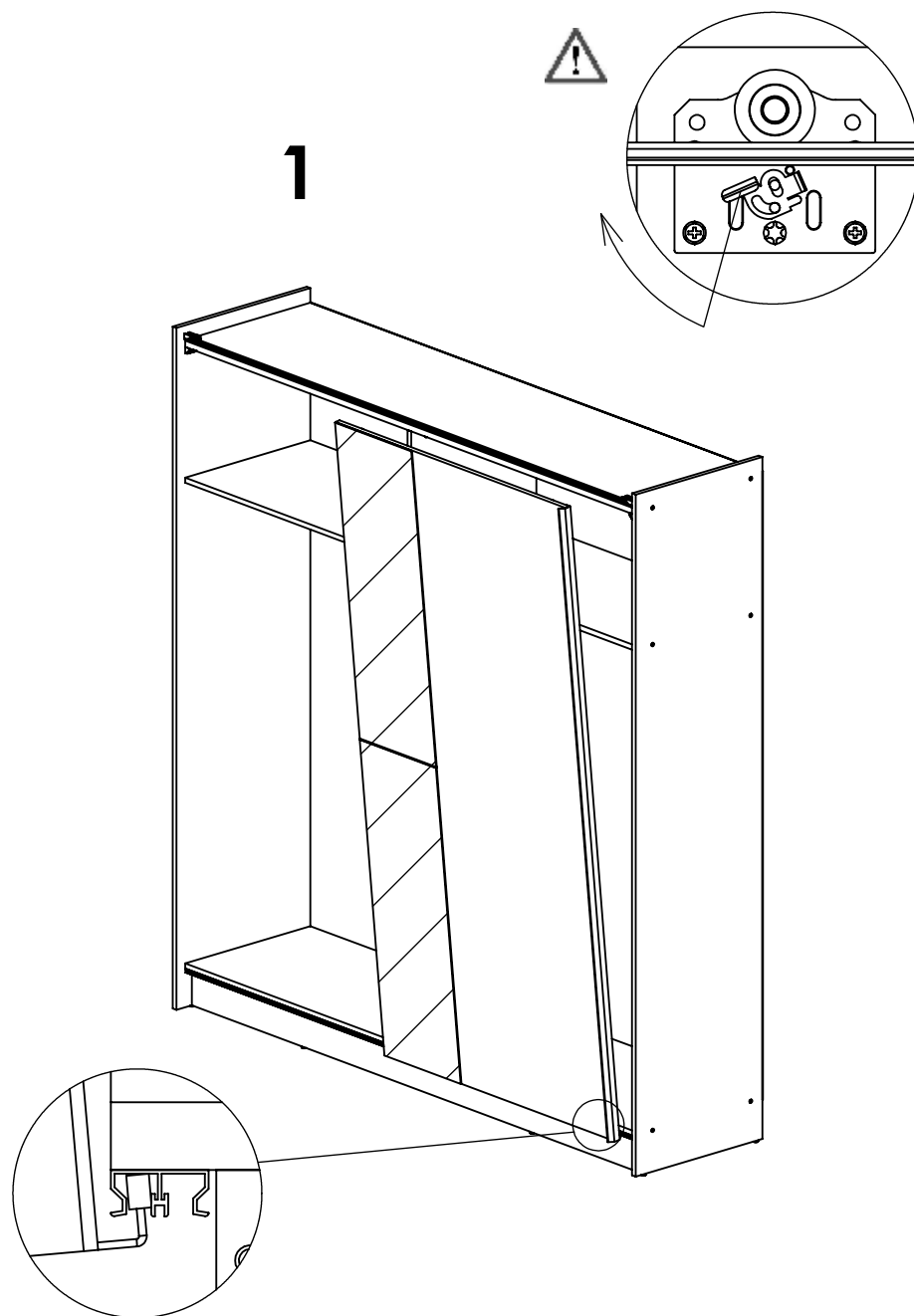
# LP klizni ormar ADAM 212x200 s ogledaom

19.



# LP klizni ormar ADAM 212x200 s ogledaom

20.



# LP klizni ormar ADAM 212x200 s ogledaom

21.

