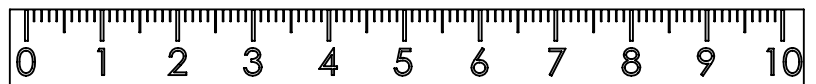
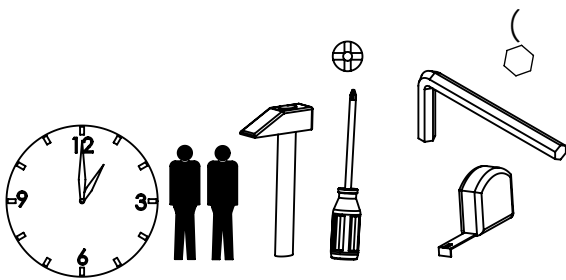
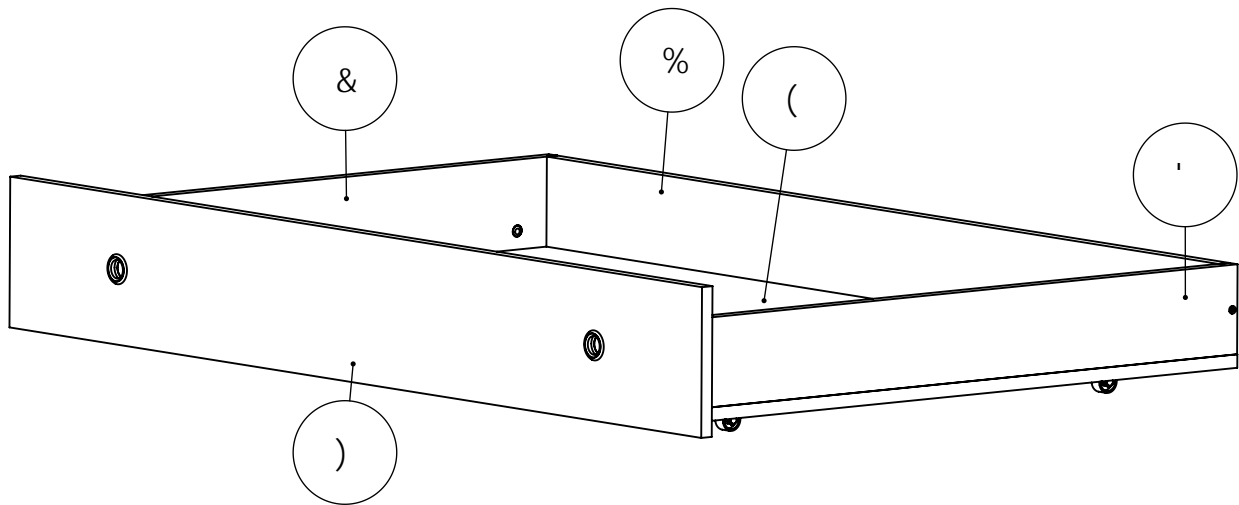
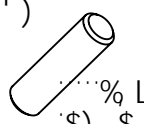

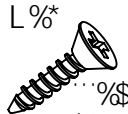
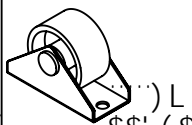
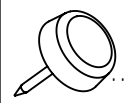


D7 '5B8=8>"GC 65 '58=7 5 'N5 '?F9J 9H&\$\$L - \$



	8 A	_ca	dU_
%	% - (1%&\$	%	&
&	-\$ (1%&\$	%	&
'	-\$ (L%&\$	%	&
(%(' \$L - \$(%	&
)	%(') L&\$%	%	(

(, L')			+L&(
' ž) L%*			
+L) \$	