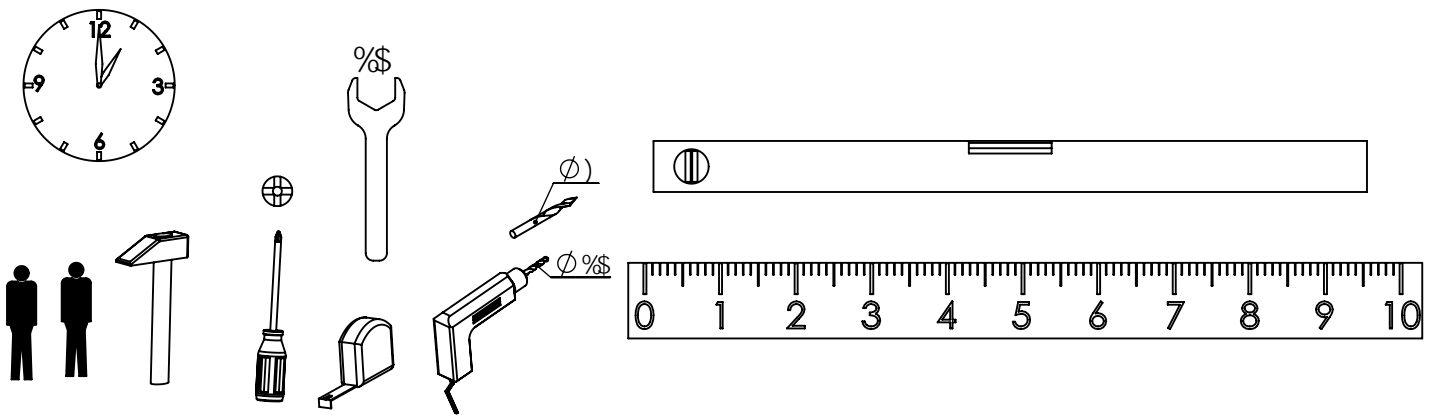
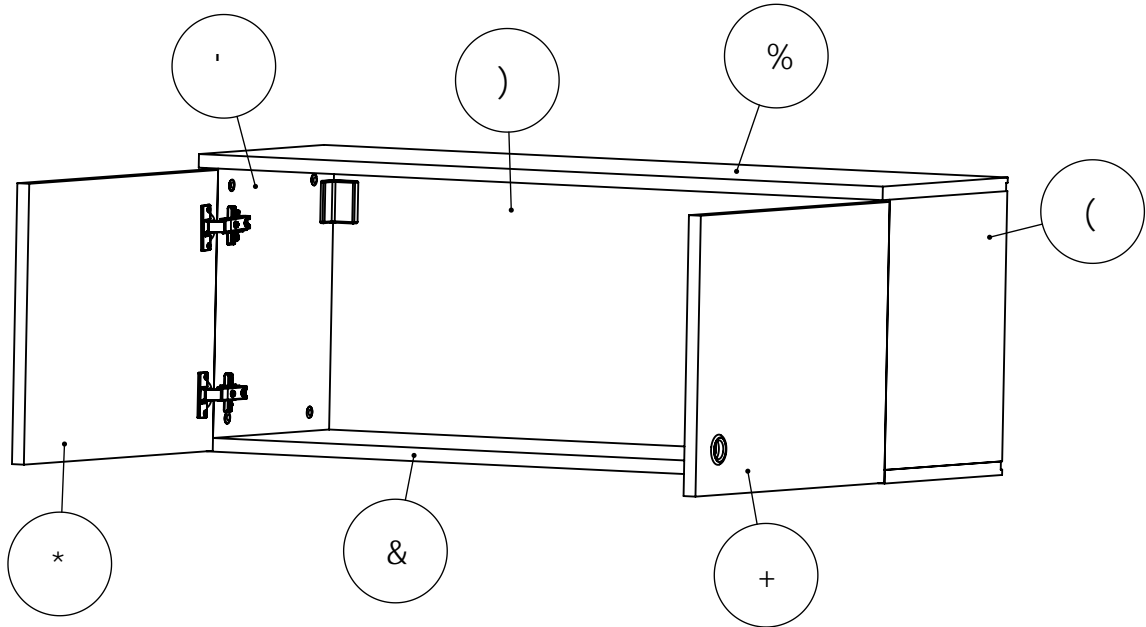
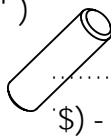

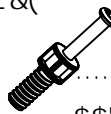
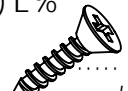
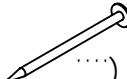
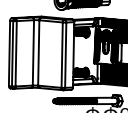
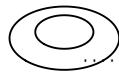
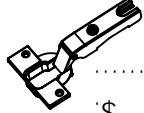
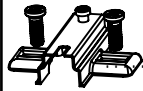

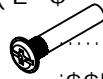


D7 '5B8=8>'GC 65 'CFA 5F 'N' A C GHB =G? =&8



	8 A	_ca	dU_
%'	: %\$' ) L' ( \$	%	%
&"	: %\$' ) L' &\$	%	%
' "	' &\$L: ' ) ,	%	%
("	' &\$L: ' ) ,	%	%
)"	' +*1 %\$%+	%	%
*"	)%(1' +&	%	&
+"	)%(L' +&	%	&

, L' )  ..... L \$) - \$,	 ..... L \$\$' &(	+L&(  ..... L \$\$' &'	' ž) L%*  ..... L \$%&' %
 ..... ) \$L %\$%\$-	 ..... &L \$\$% +	 ..... L %& +(	 ..... (L \$--' *
 ..... (L \$--' *	: %  ..... L \$\$' ) *	A (L' \$  ..... L \$\$' ) ,	