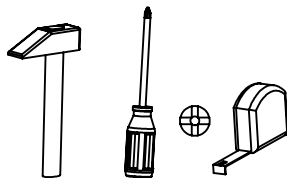
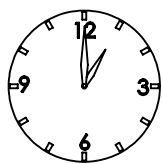
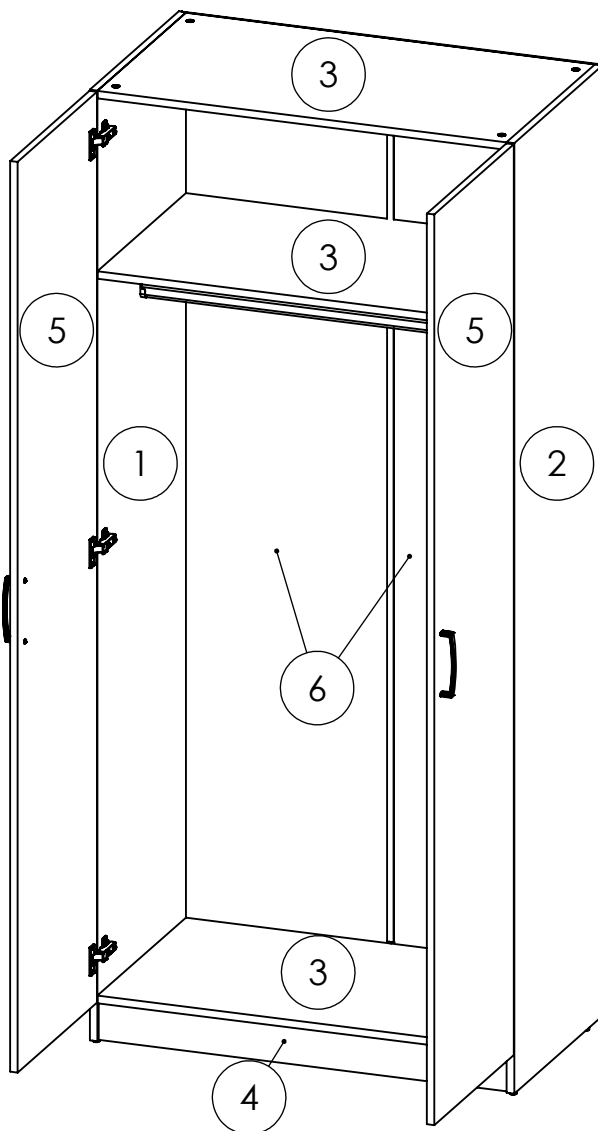


LP ormar ROKO 2D



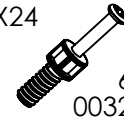
	DIM	kom	pak
1.	2000X500	1	1
2.	2000X500	1	1
3.	868X496	3	1
4.	868X80	1	1
5.	1916X446	2	2
6.	1920X441	2	1

 8X35 16X 05908	 7X24 12X 00323	 L-1884 12X 01980	 3.5X16 16X 01231	 100X 10110
 L-1884 1X 20633	 2X 00694	 L-860 1X 20375	 4X 01691 11373 09051	 4X 08627
 6X 09936	 2X 01817	 4X 02258		

LP ormar ROKO 2D

1

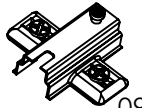
7X24



6X
00323



2X
08627



3X
09936

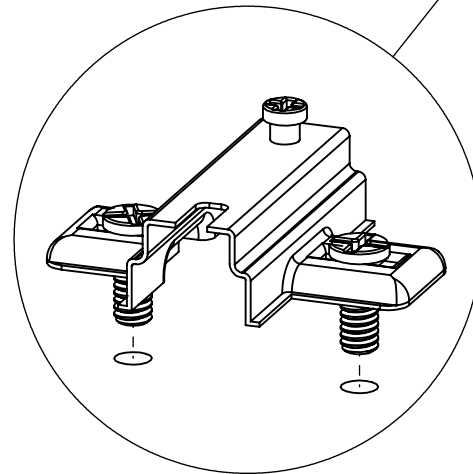
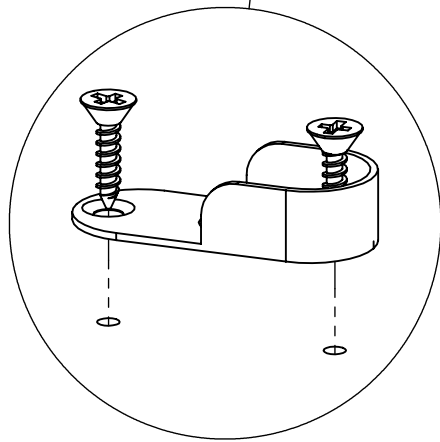
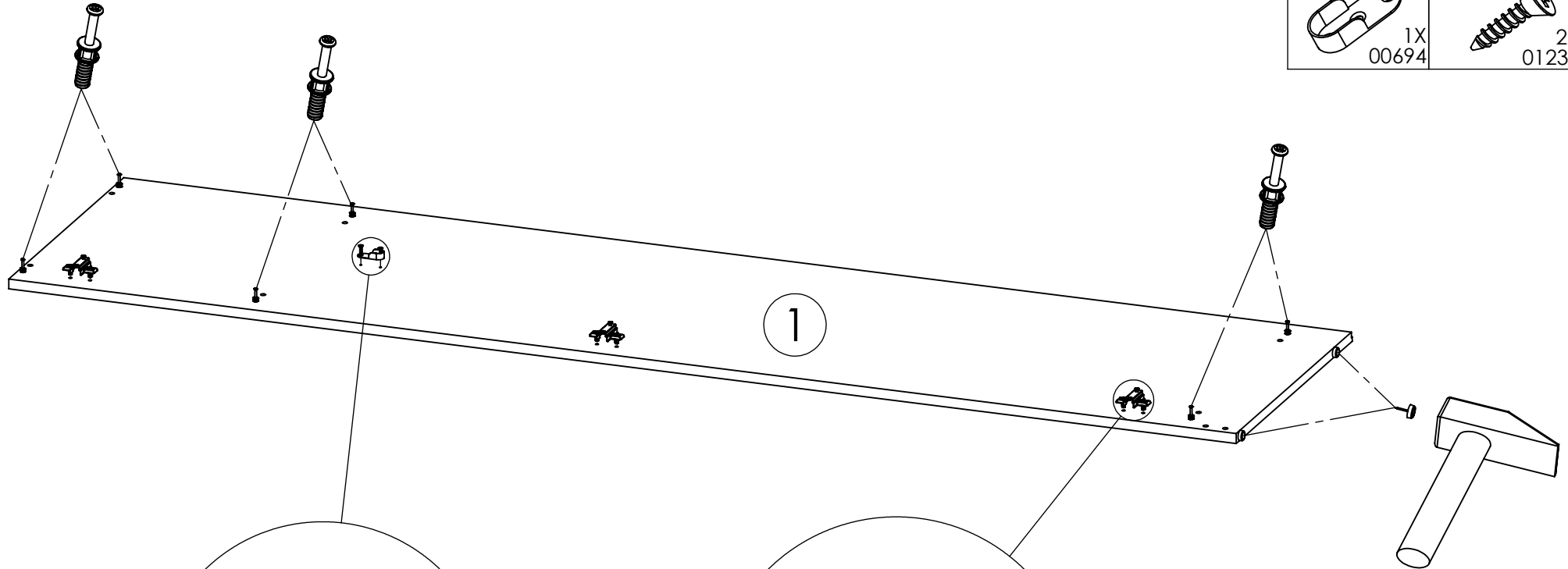


1X
00694

3,5X16


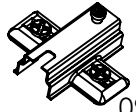



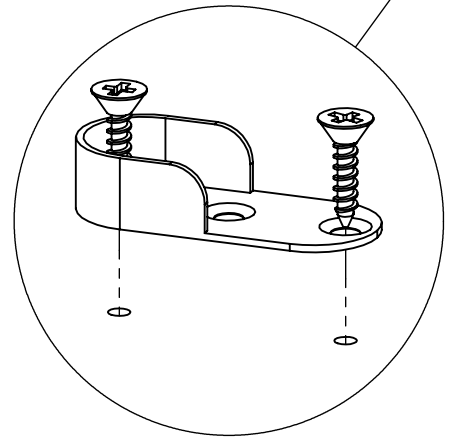
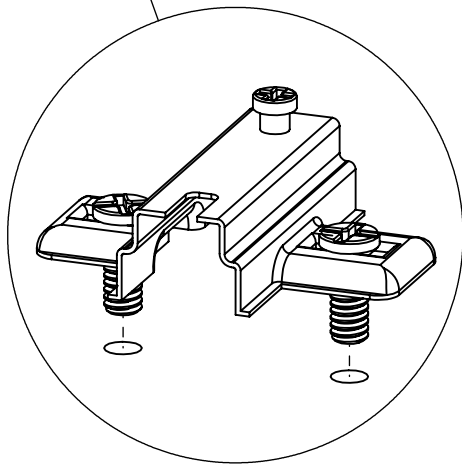
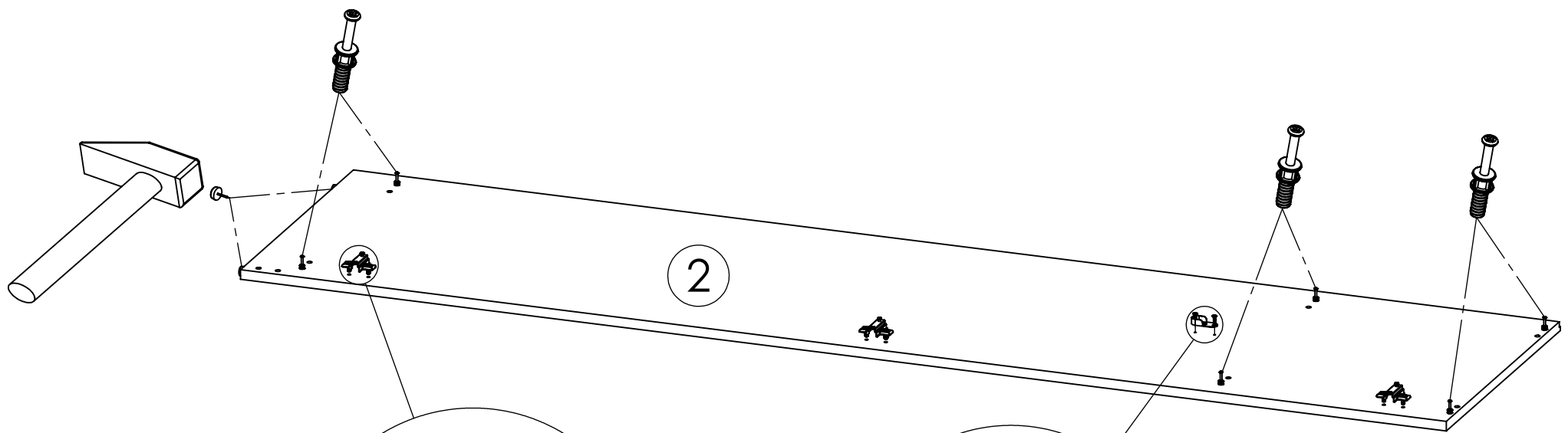
2X
01231



LP ormar ROKO 2D

2

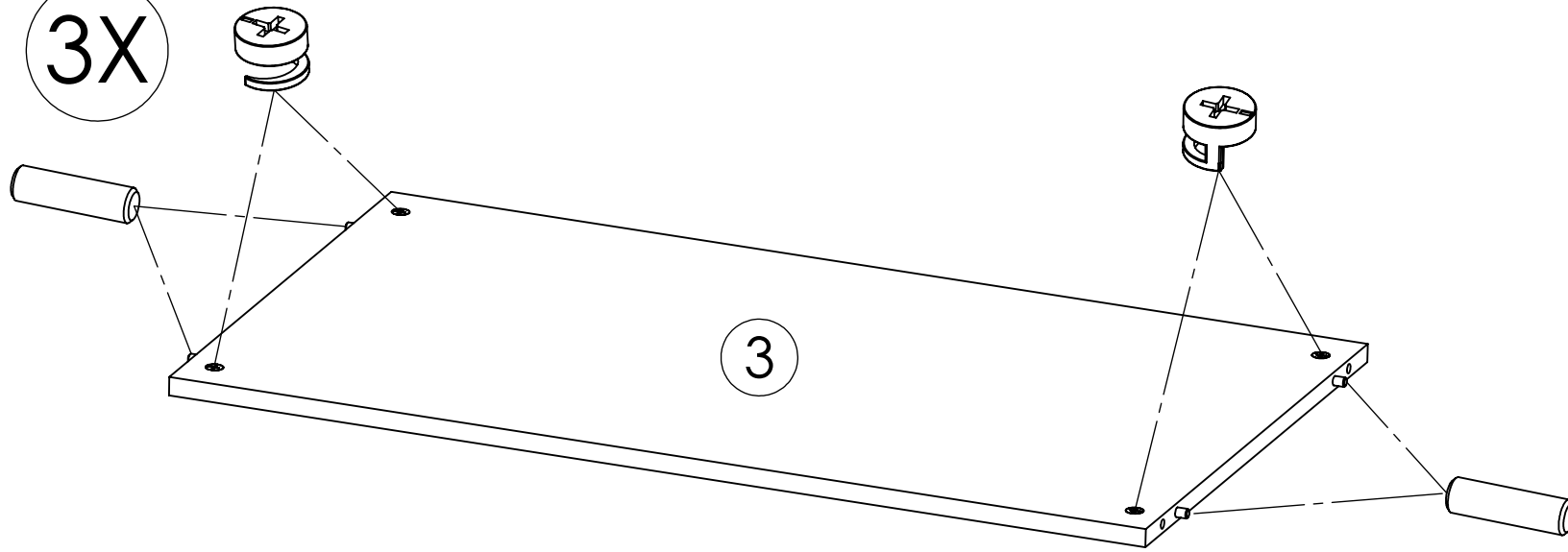
7X24 6X 00323	 2X 08627	 3X 09936
 1X 00694	3,5X16 2X 01231	



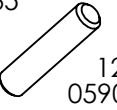
LP ormar ROKO 2D

3

3X

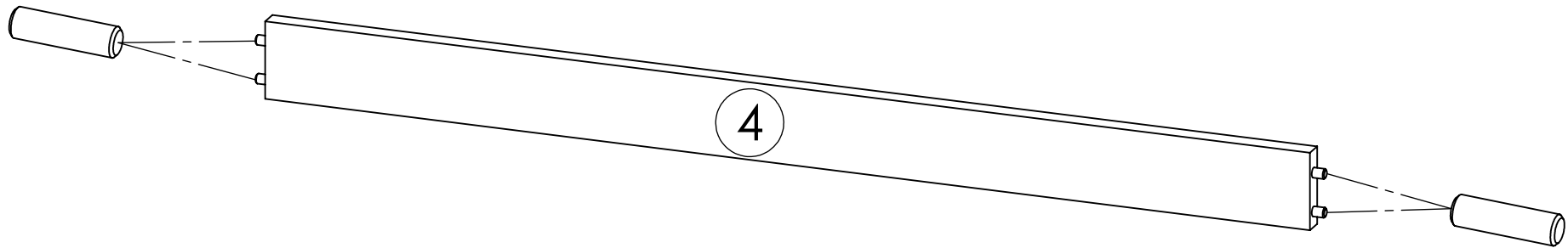
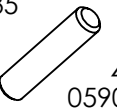


8x35



4


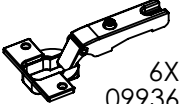
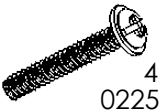
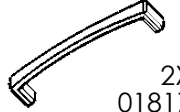
8x35

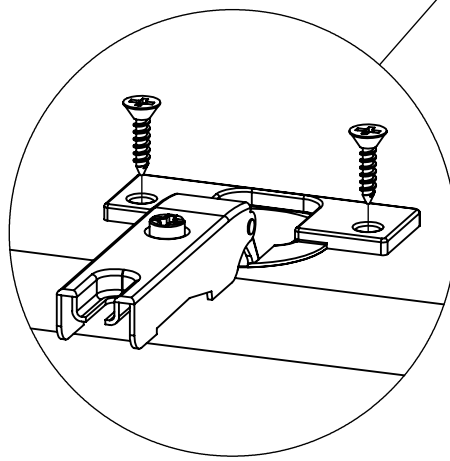
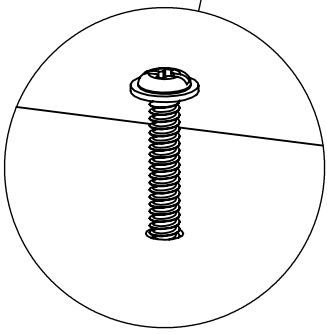
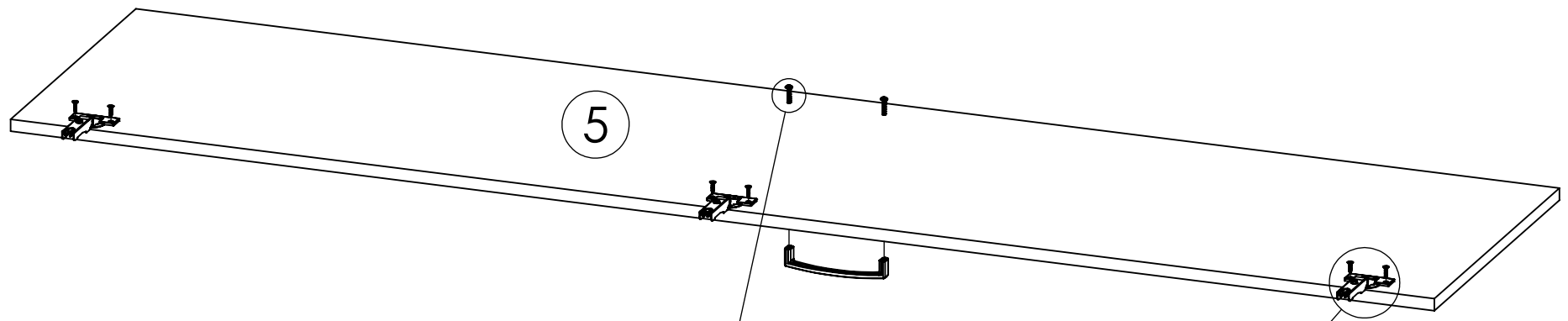


LP ormar ROKO 2D

5

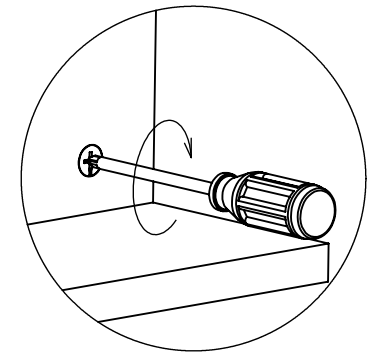
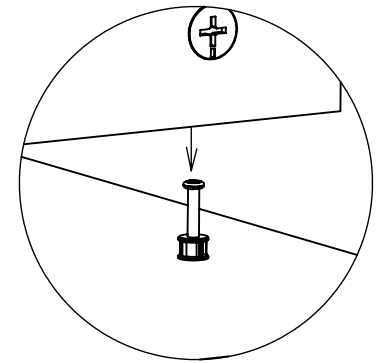
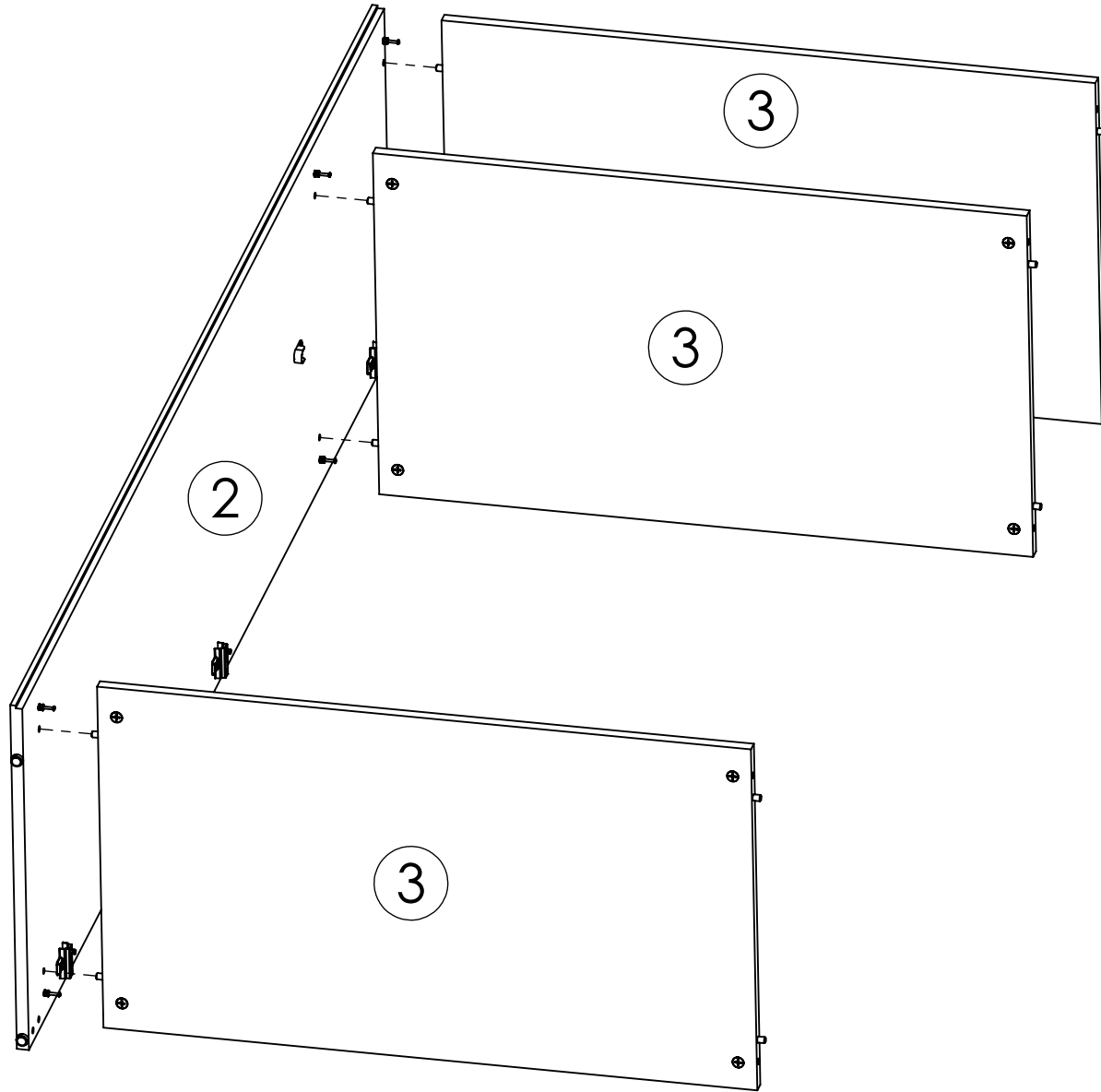
2X

 3,5X16	 6X 09936
 4X 02258	 2X 01817



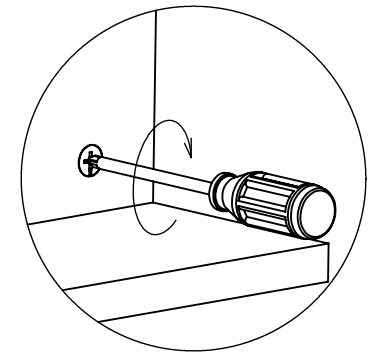
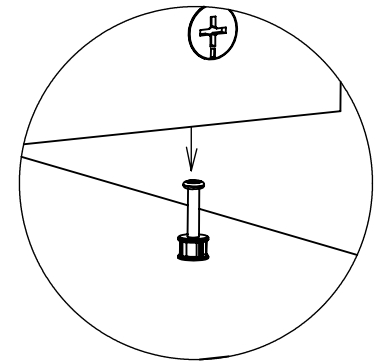
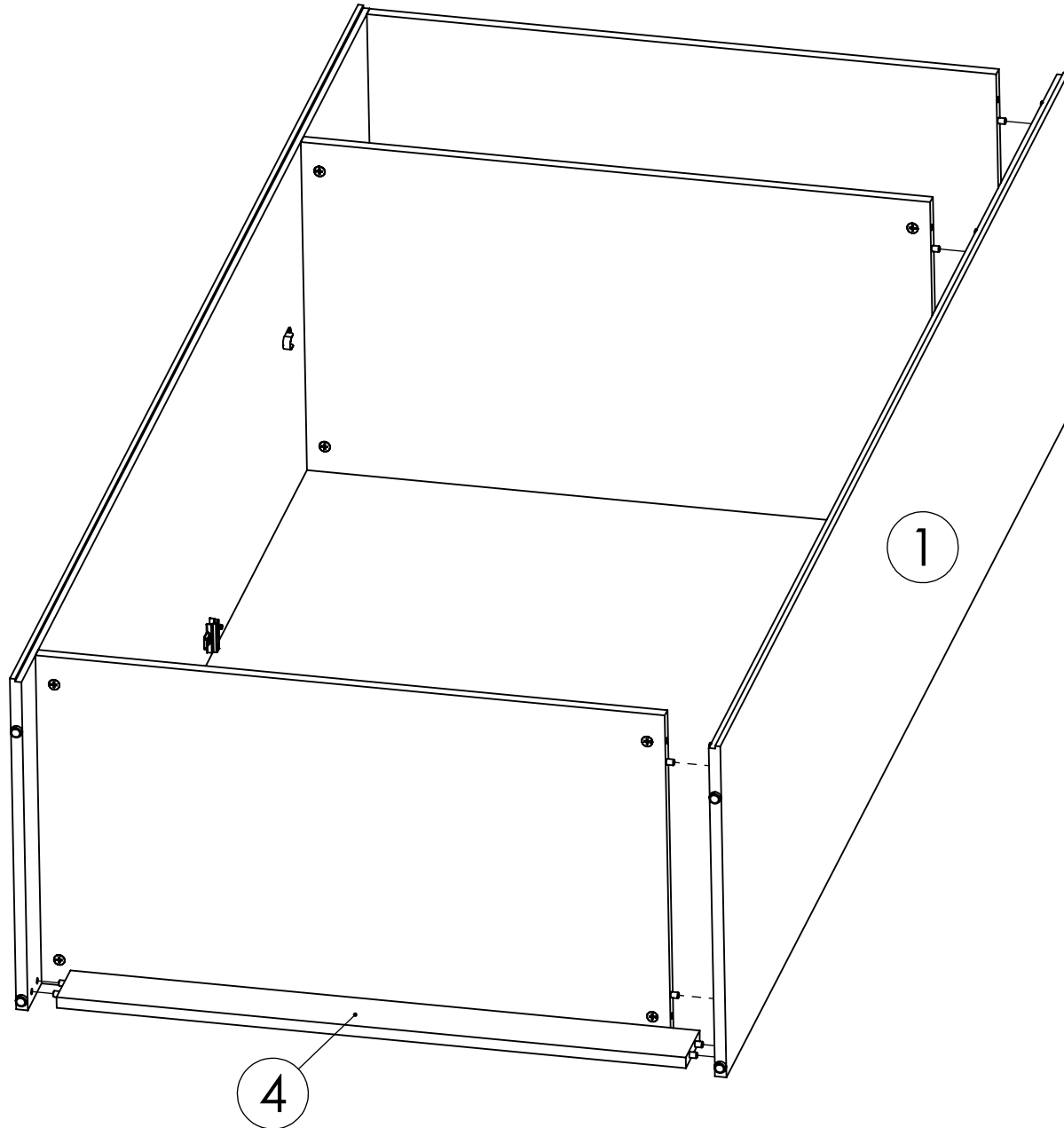
LP ormar ROKO 2D

6



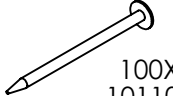
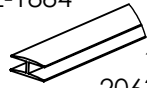
LP ormar ROKO 2D

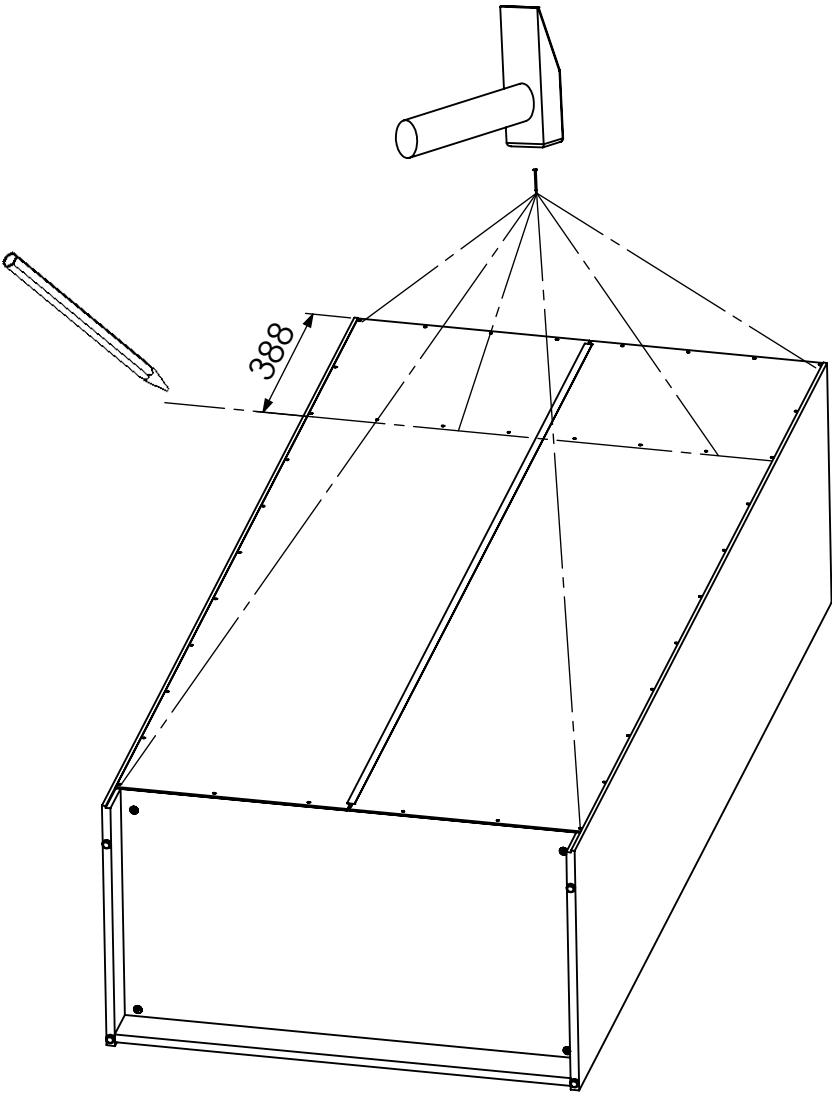
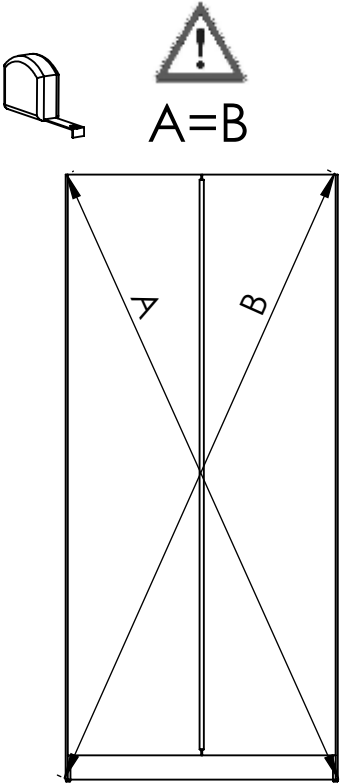
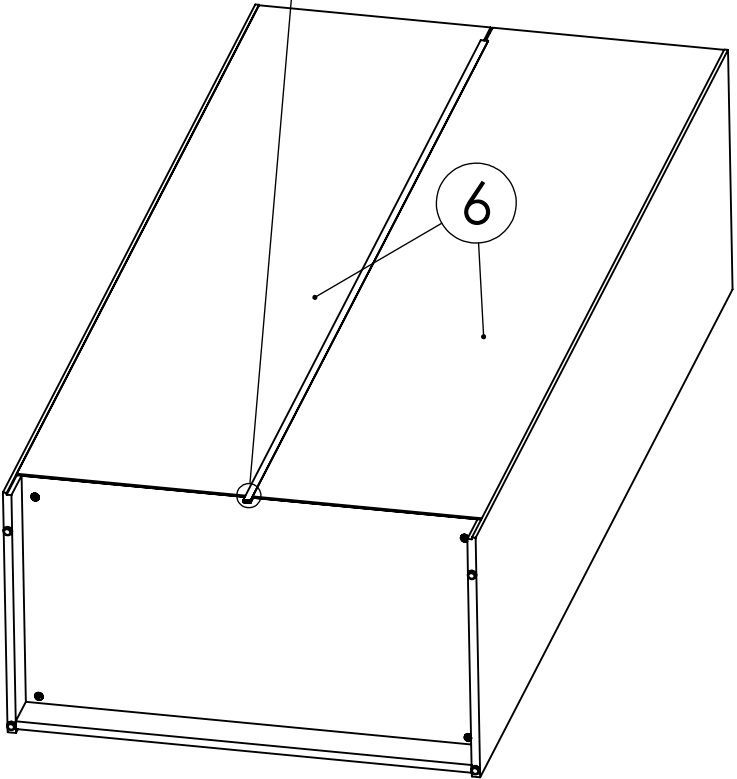
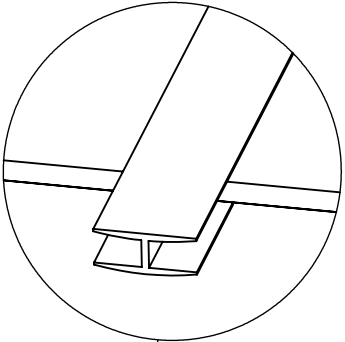
7



LP ormar ROKO 2D

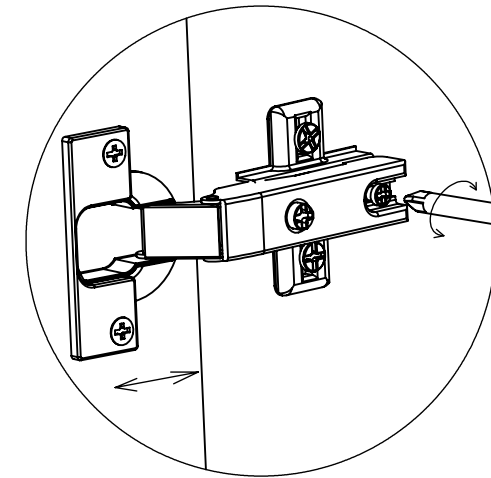
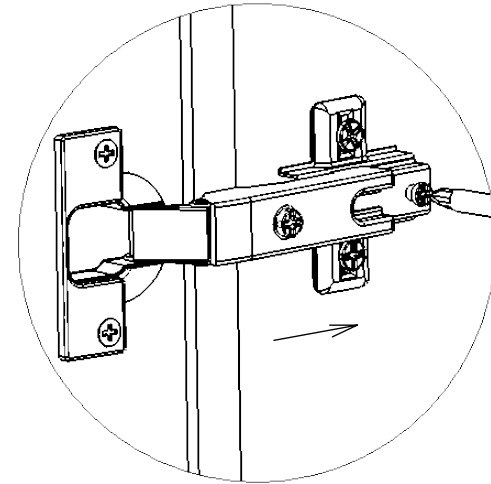
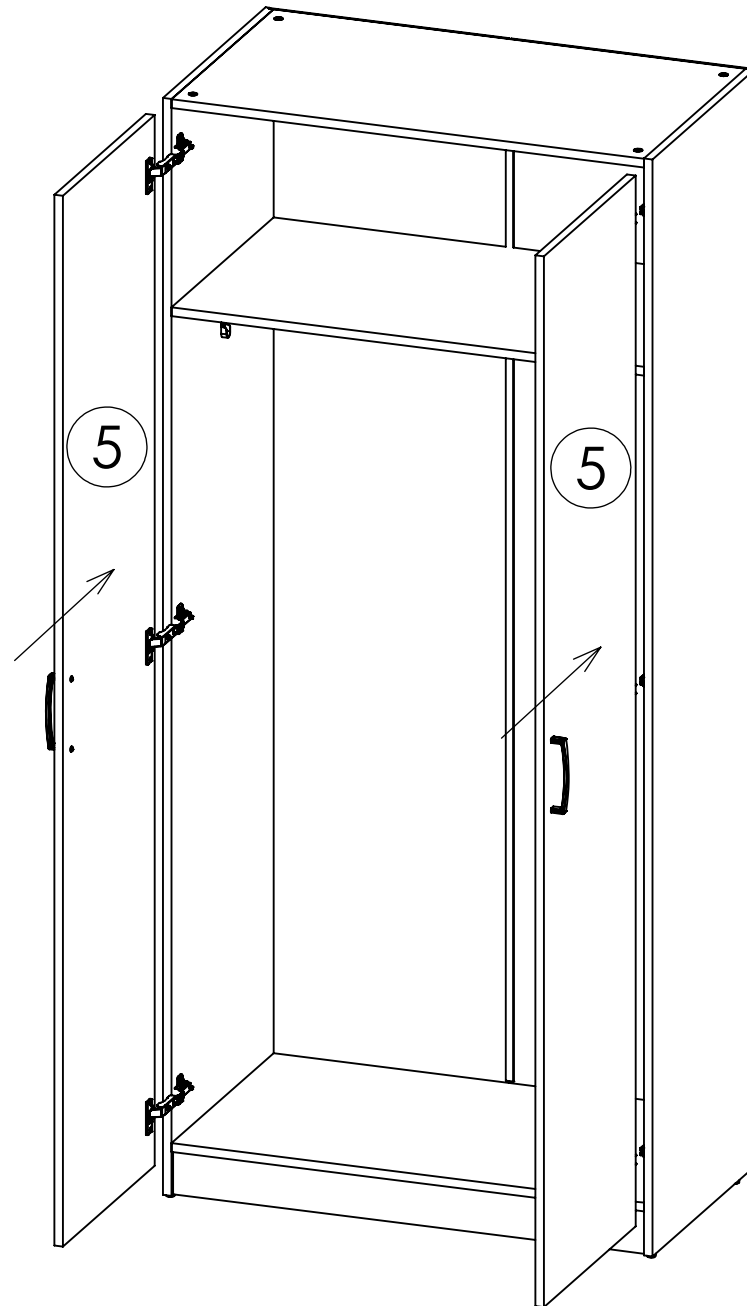
8

	L-1884	
100X 10110		1X 20633




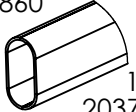
LP ormar ROKO 2D

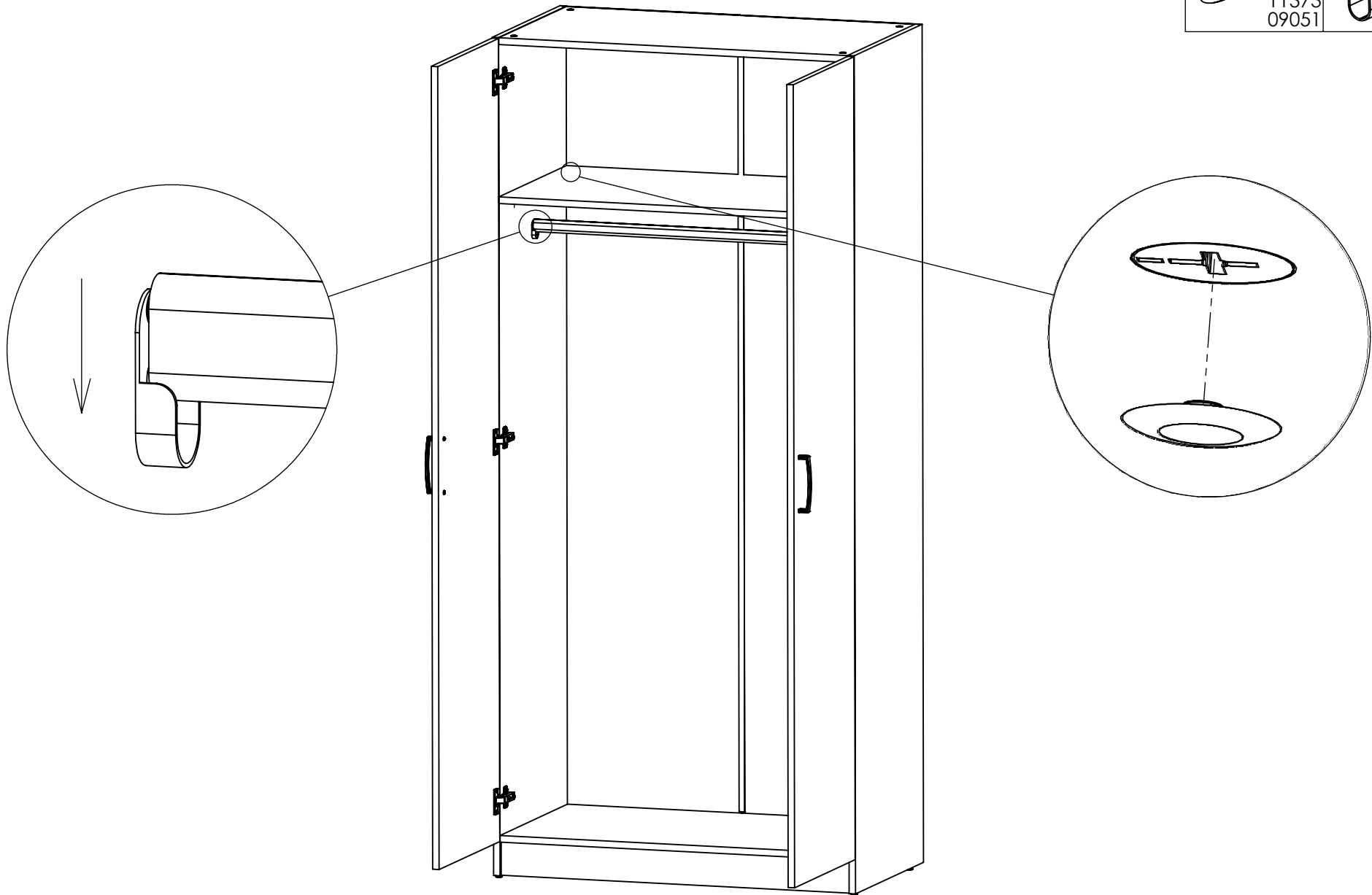
9



LP ormar ROKO 2D

10

	4X 01691 11373 09051	L-860		1X 20375
---	-------------------------------	-------	---	-------------



11

