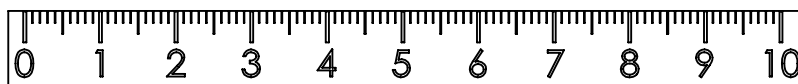
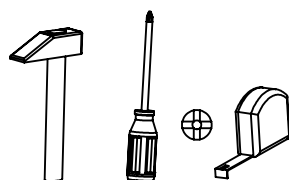
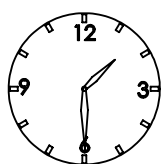
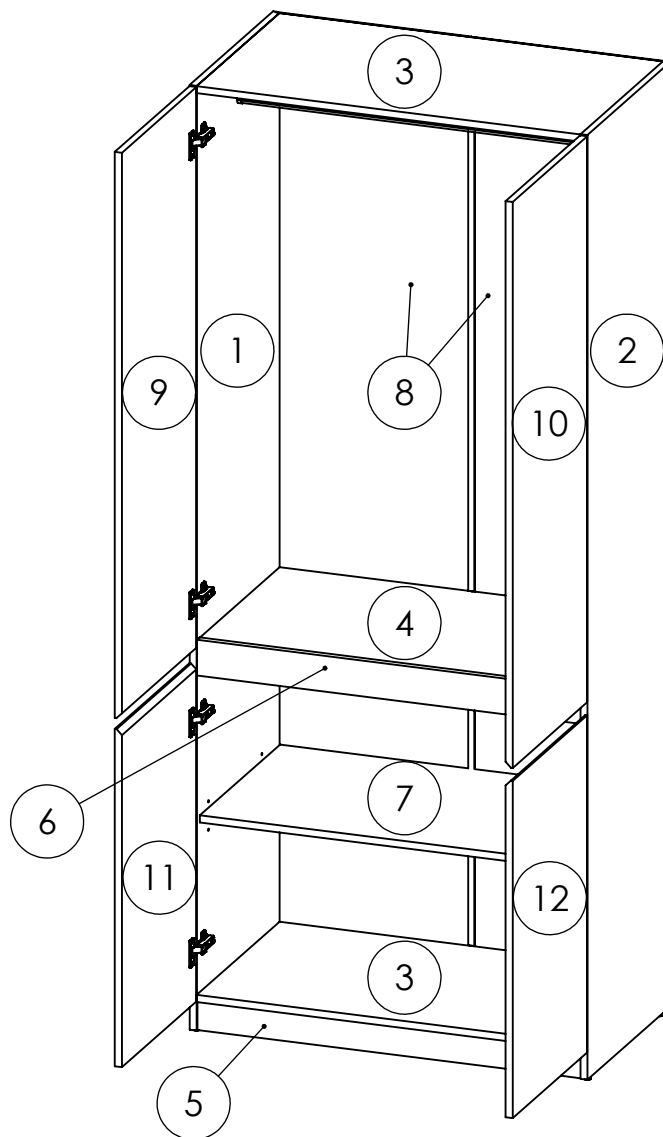


**LP ormar OSKAR LUX 2D/4V**


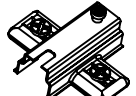



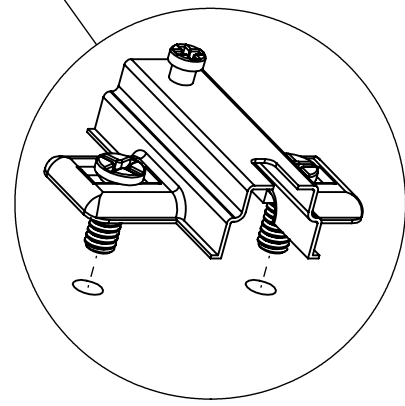
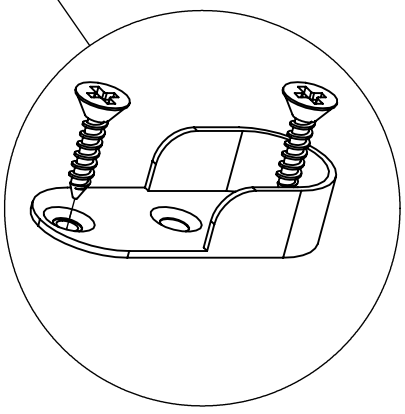
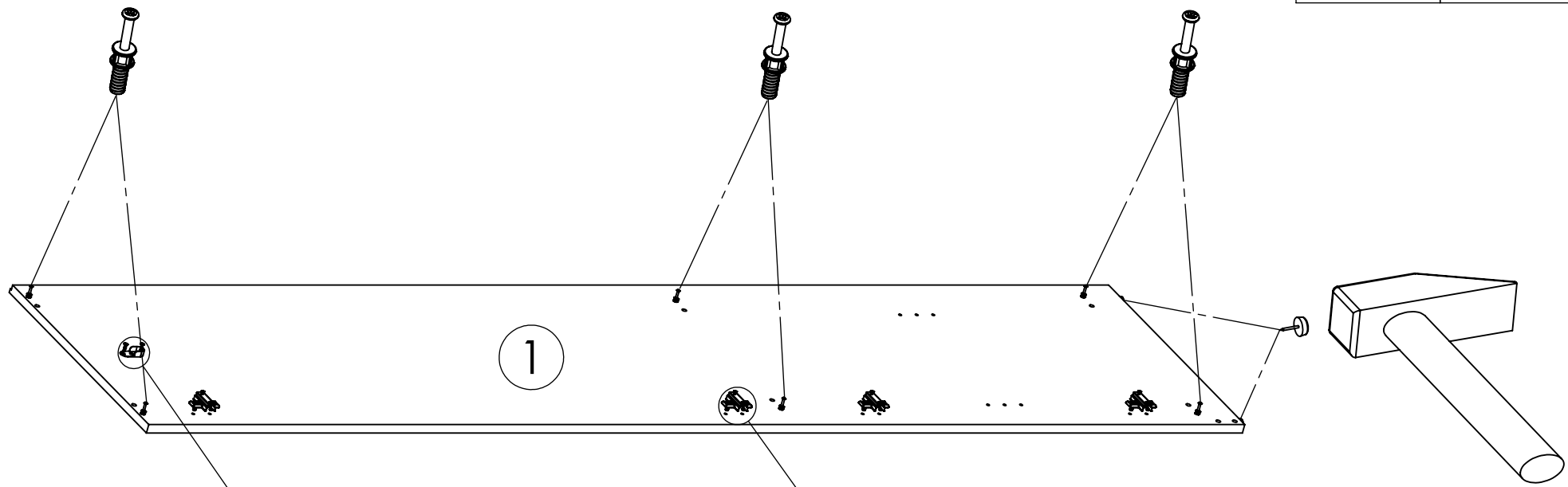
	DIM	kompak	
1.	2120X500	1	2
2.	2120X500	1	2
3.	868X496	2	1
4.	868X479	1	1
5.	868X64	1	1
6.	868X80	1	1
7.	866X479	1	1
8.	2054X441	2	2
9.	1270X446	1	3
10.	1270X446	1	3
11.	757X446	1	4
12.	757X446	1	4

 8X35 18X 05908	 7X24 15X 00323	 L-1226 15X 01980	 3.5X16 20X 01231	 80X 10108
 L-1226 1X 20377	 L-778 1X 20378	 L-860 1X 20375	 4X 00182	 4X 06155
 8X 09936	 2X 00694			

# LP ormar OSKAR LUX 2D/4V

1

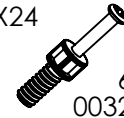
7X24 6X 00323	 2X 06155	 4X 09936
 1X 00694	3,5X16 2X 01231	



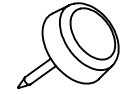
# LP ormar OSKAR LUX 2D/4V

2

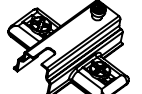
7X24



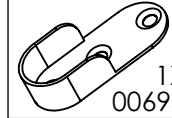
6X  
00323



2X  
06155

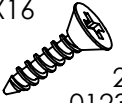


4X  
09936

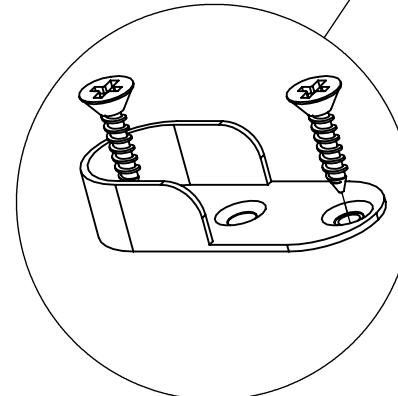
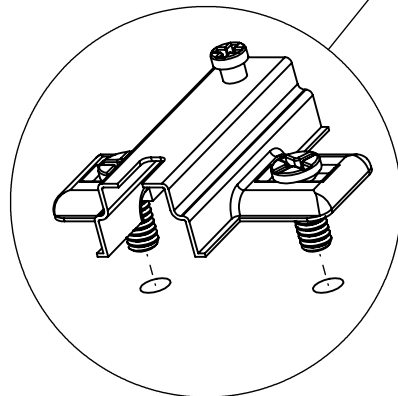
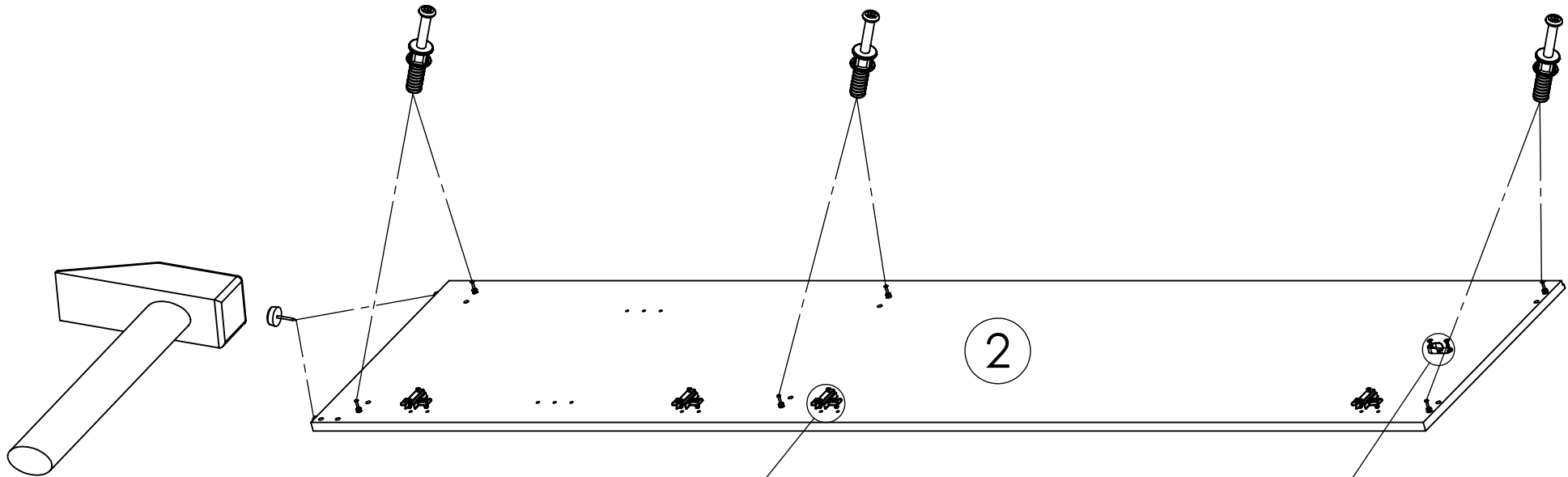


1X  
00694

3,5X16

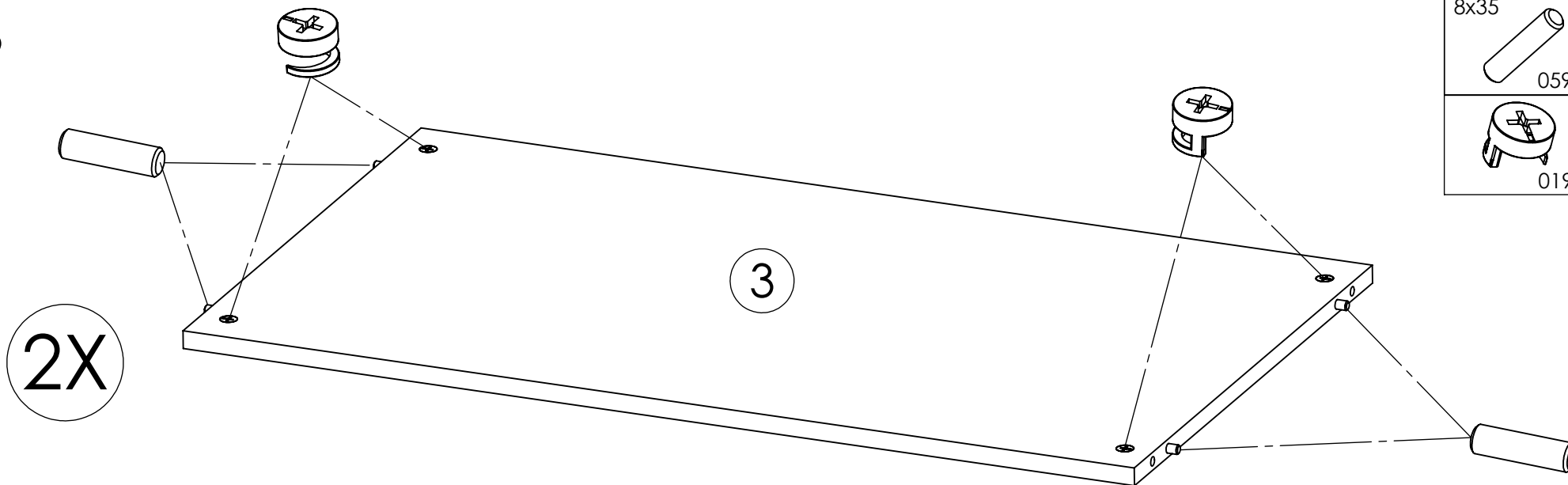


2X  
01231

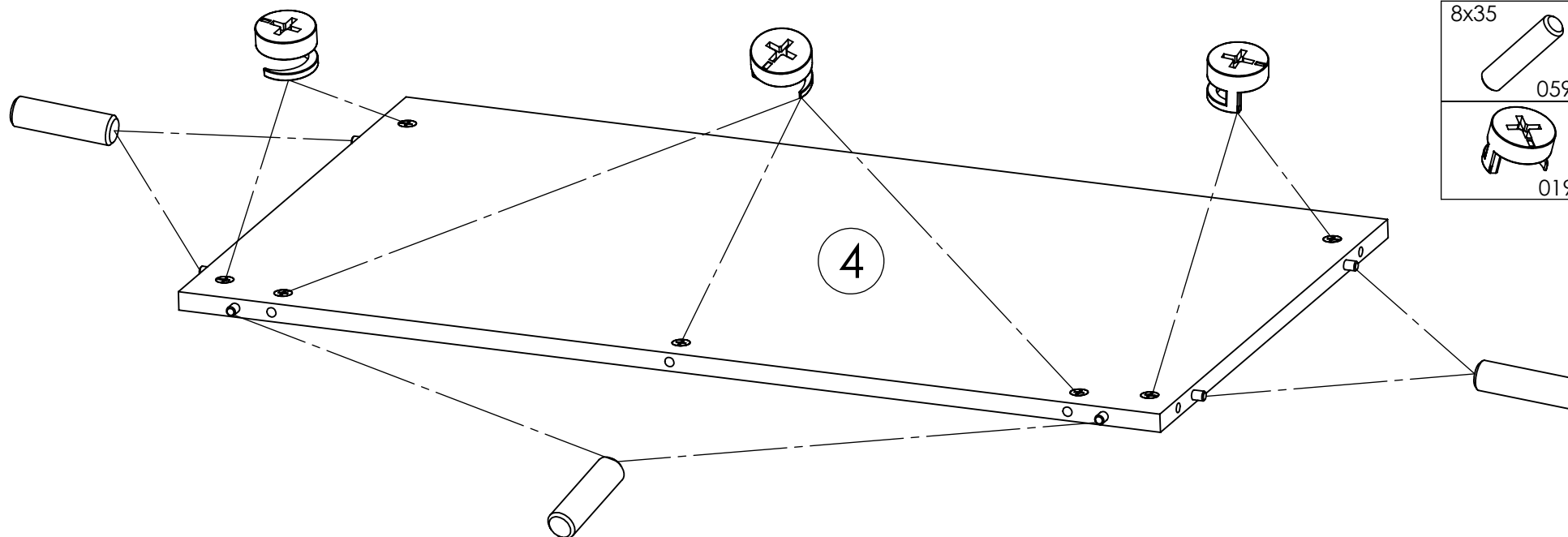


# LP ormar OSKAR LUX 2D/4V

3

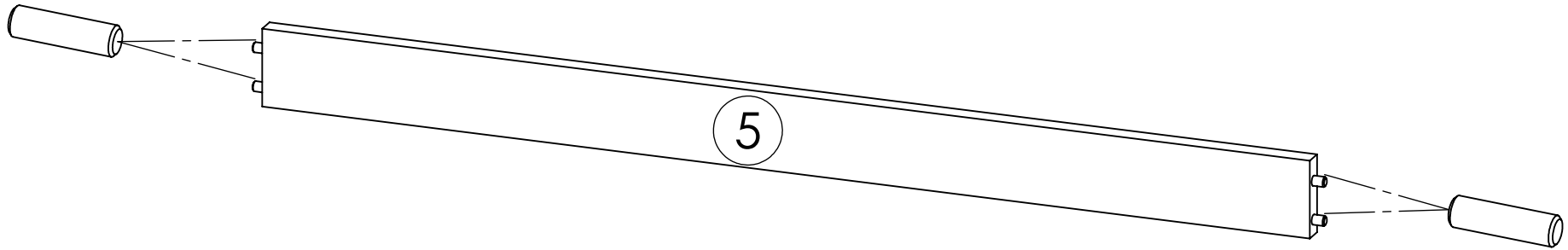
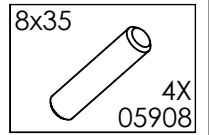


4

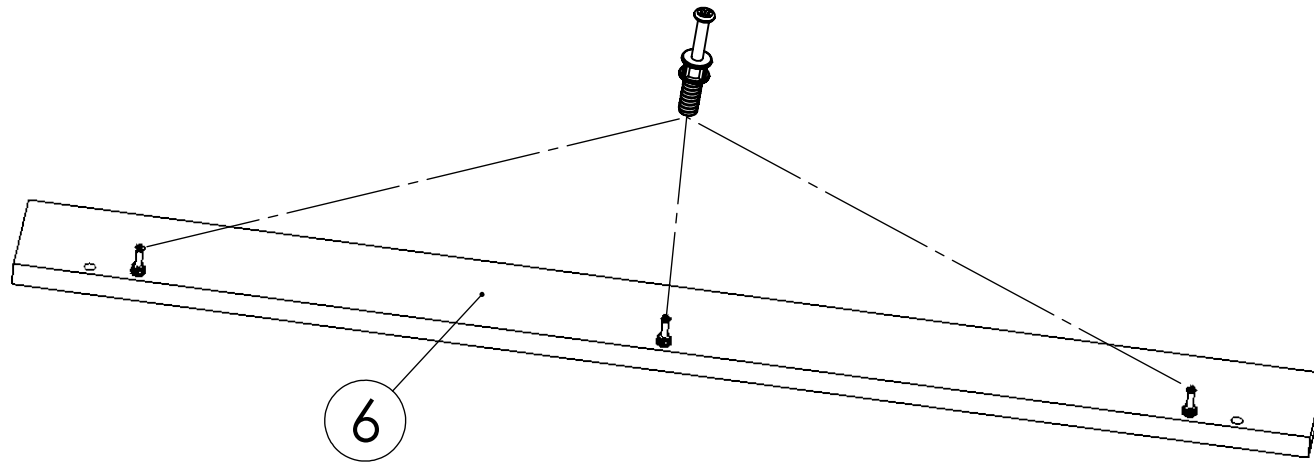
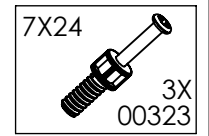


# LP ormar OSKAR LUX 2D/4V

5


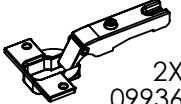


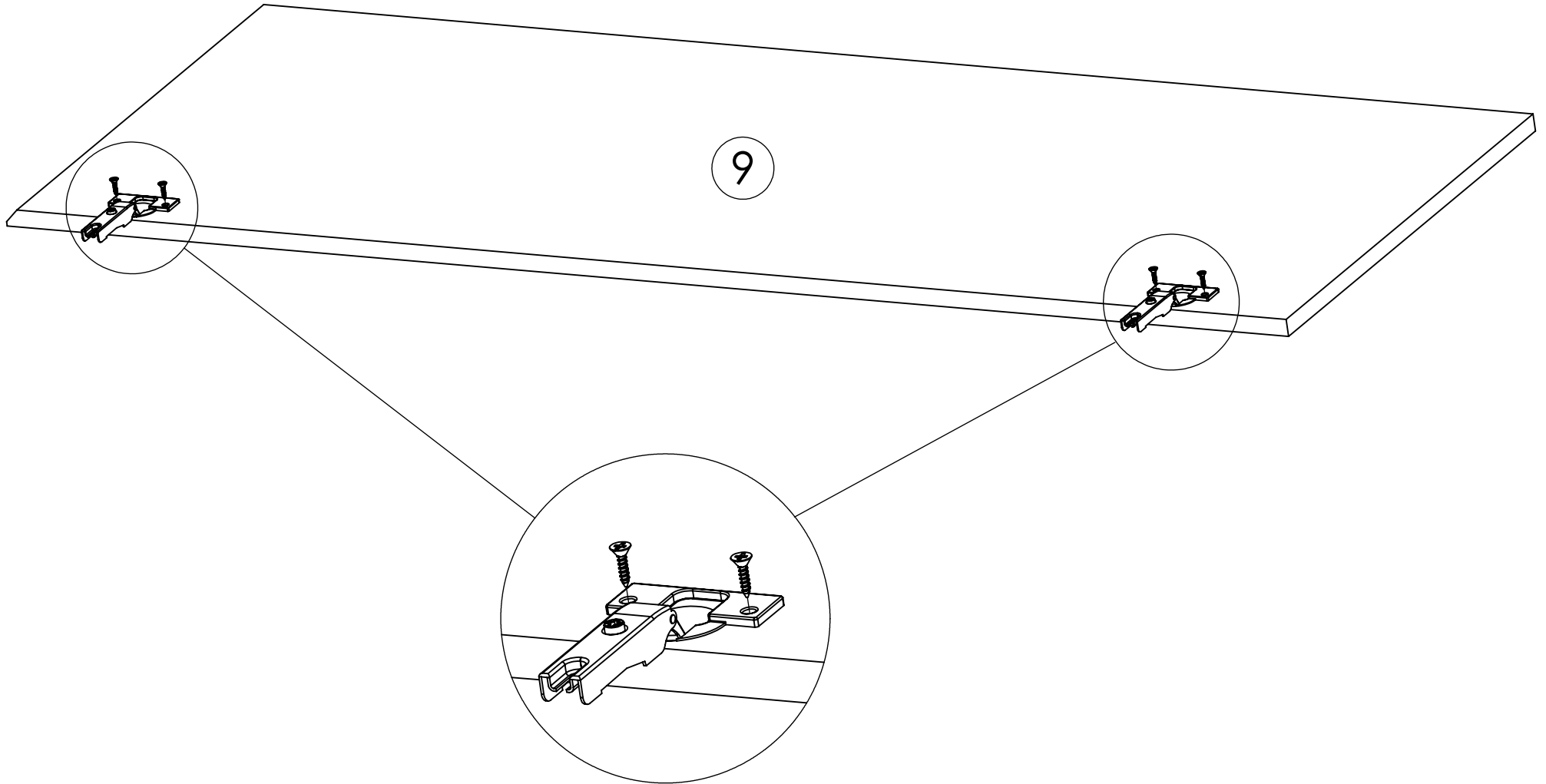
6



# LP ormar OSKAR LUX 2D/4V

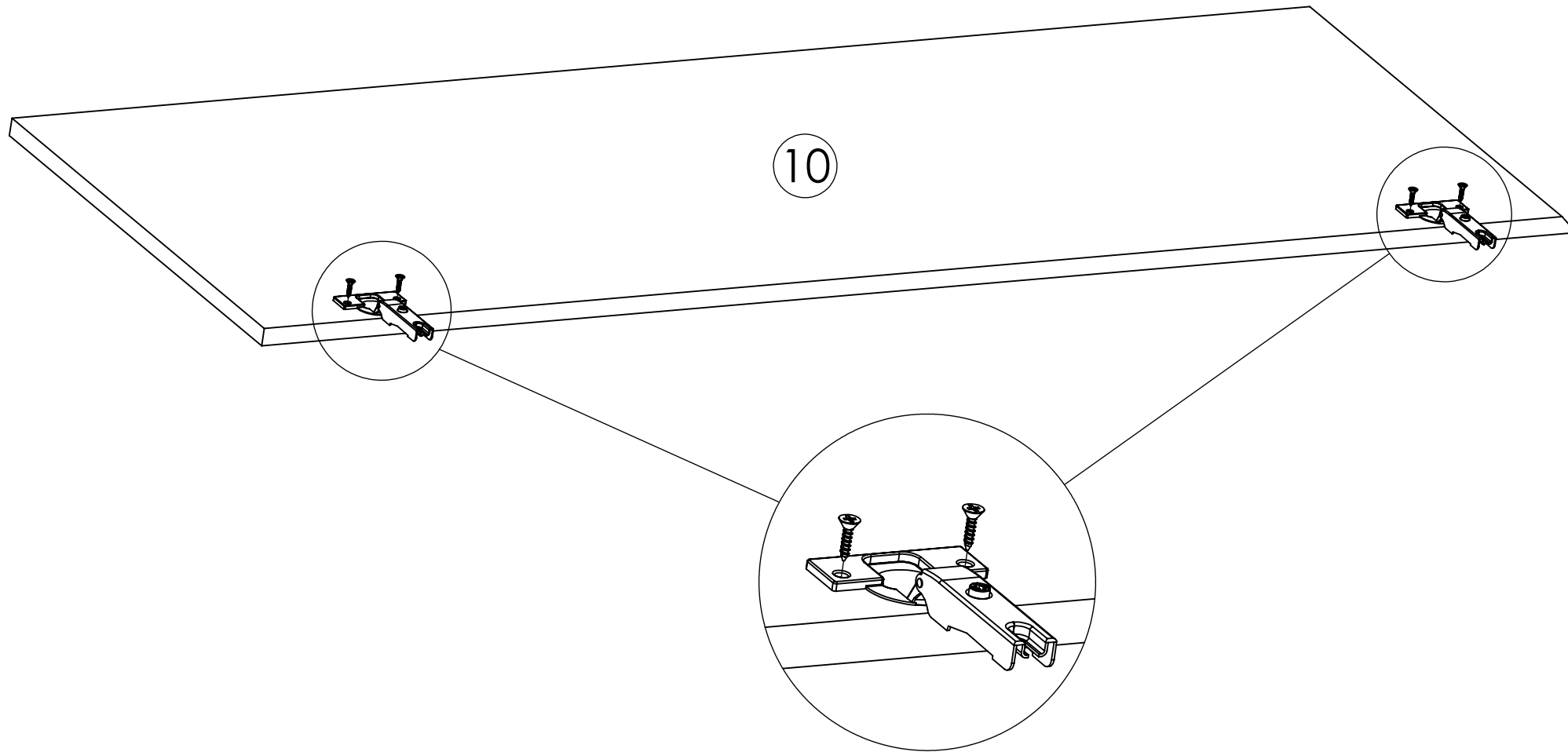
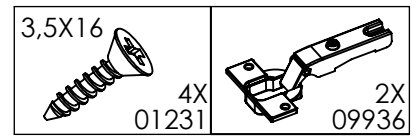
7

3,5X16	
	4X
01231	
	2X
	09936




# LP ormar OSKAR LUX 2D/4V

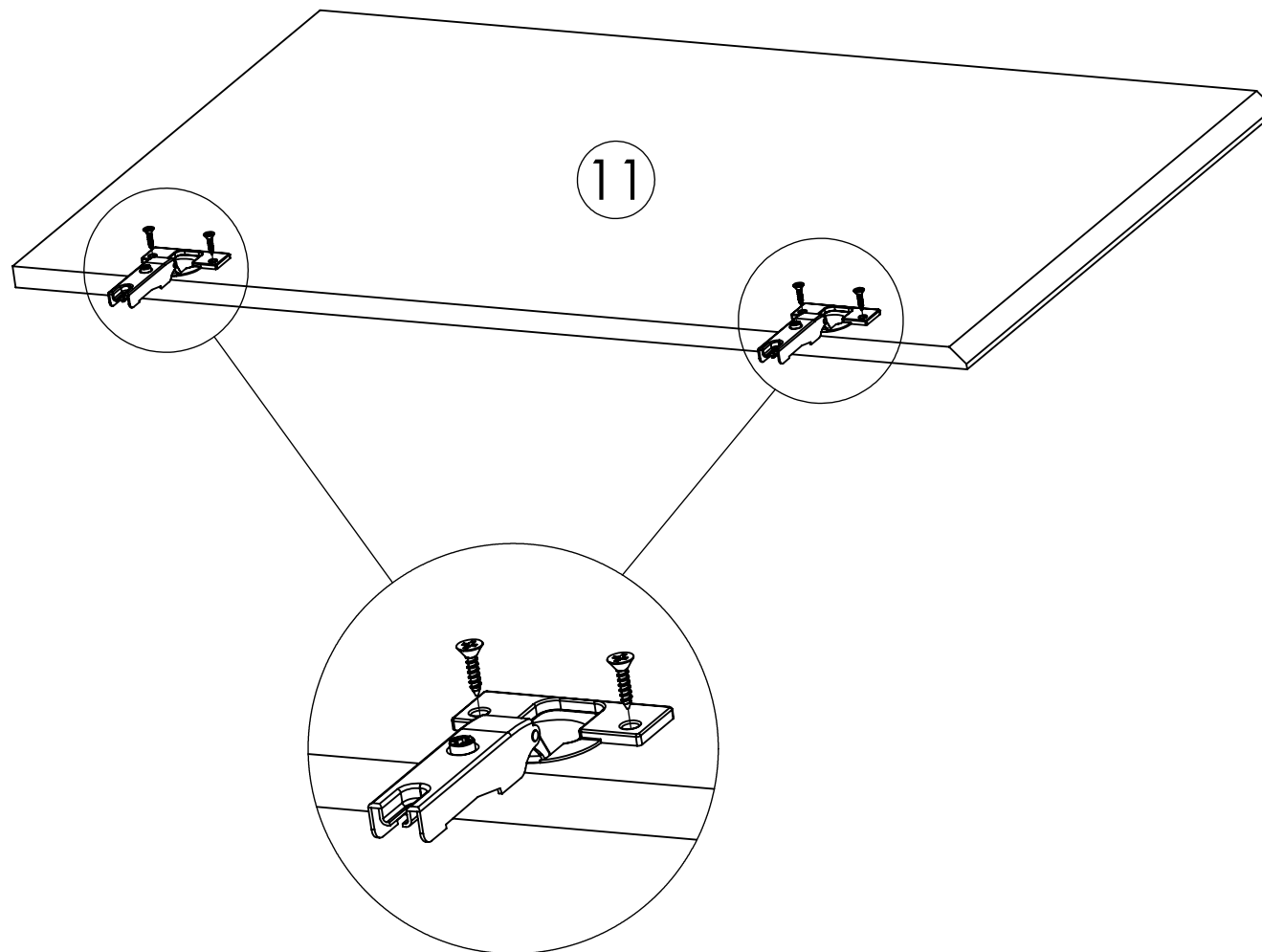
8



# LP ormar OSKAR LUX 2D/4V

9


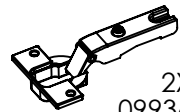
3,5X16	
	
4X	2X
01231	09936

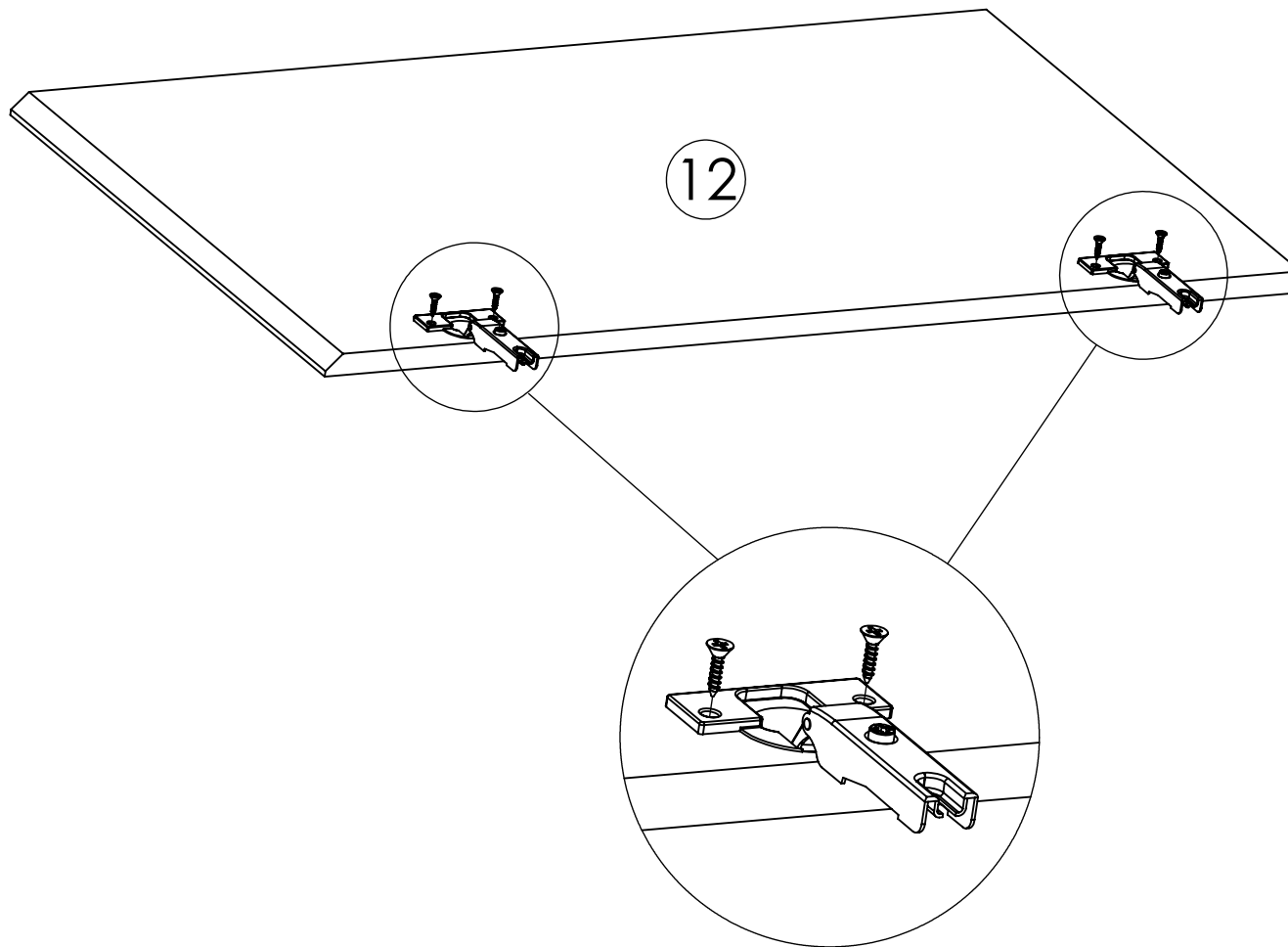




# LP ormar OSKAR LUX 2D/4V

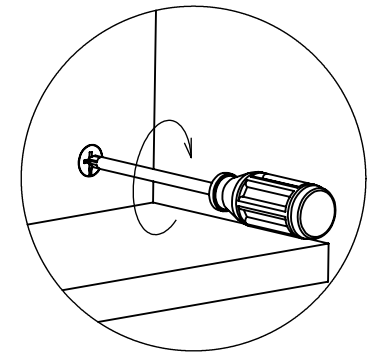
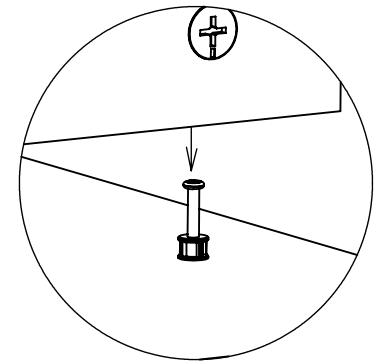
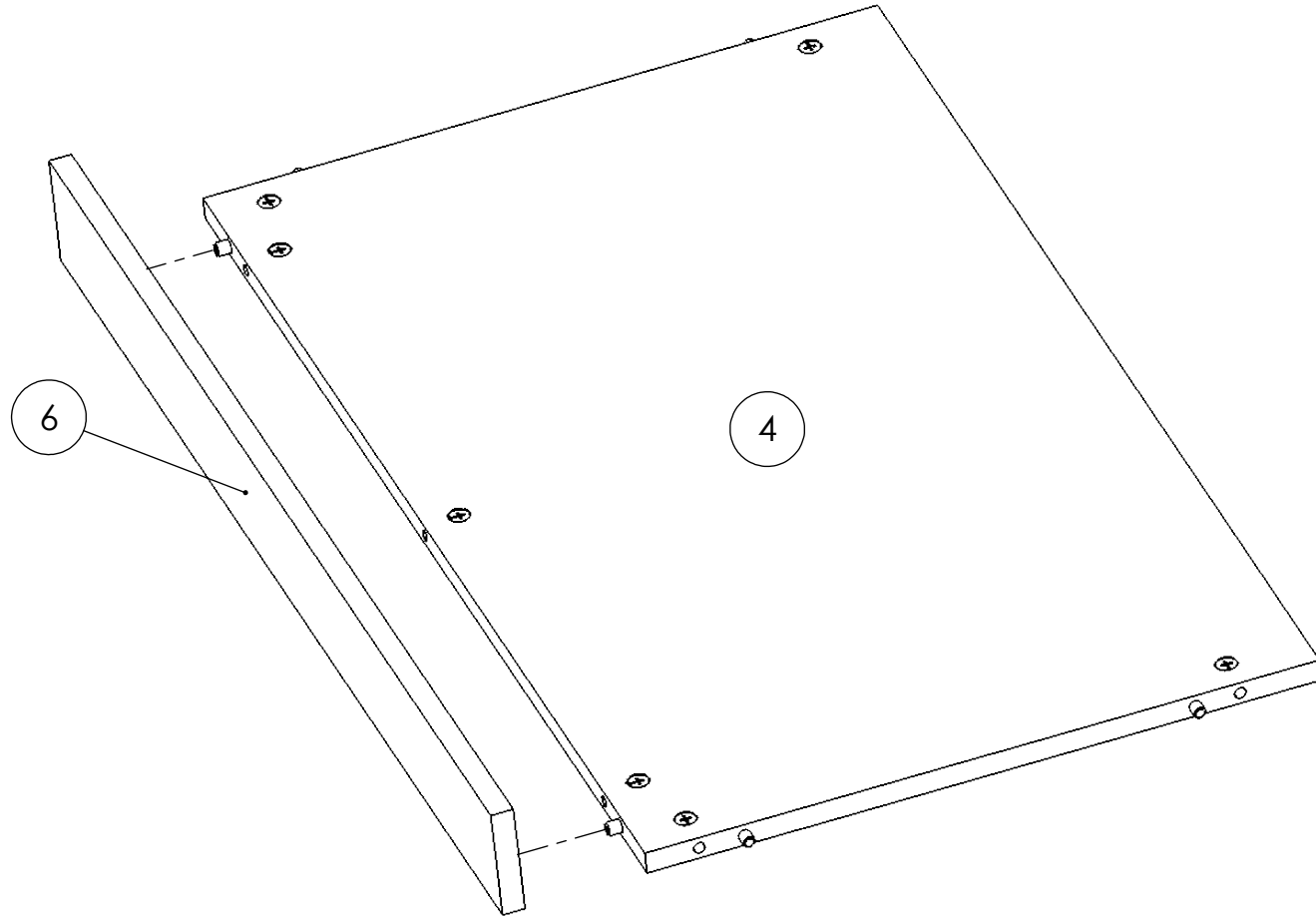
10

3,5X16	
	4X
01231	
	2X
	09936



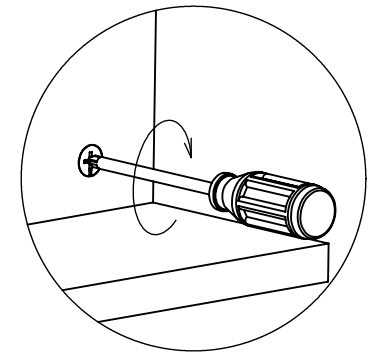
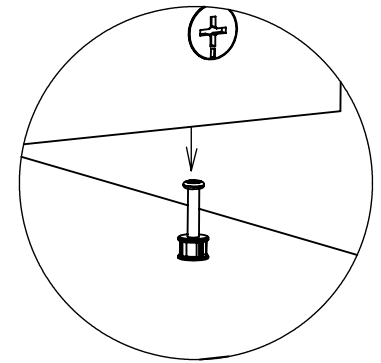
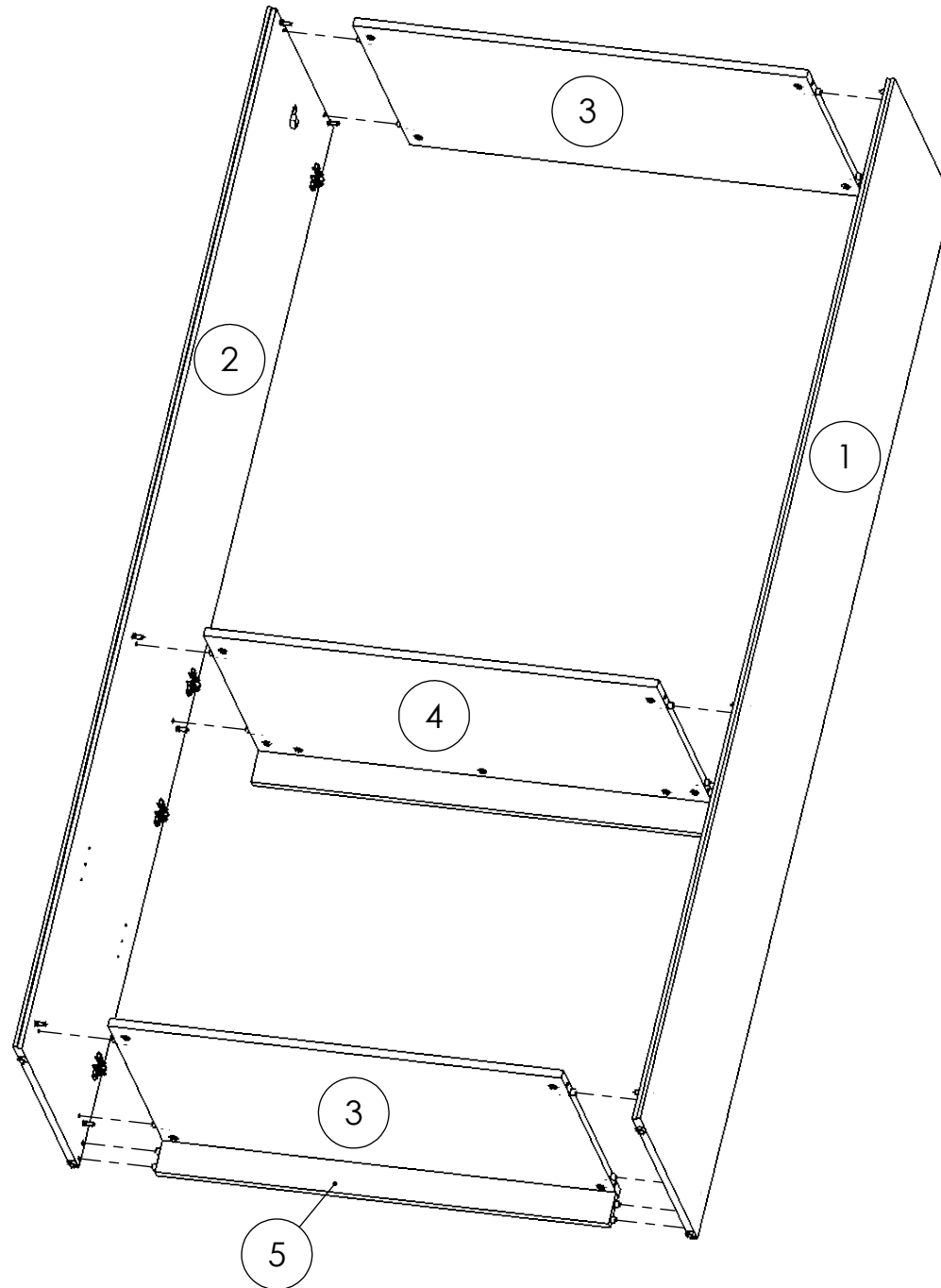
# LP ormar OSKAR LUX 2D/4V

11



# LP ormar OSKAR LUX 2D/4V

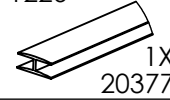
12



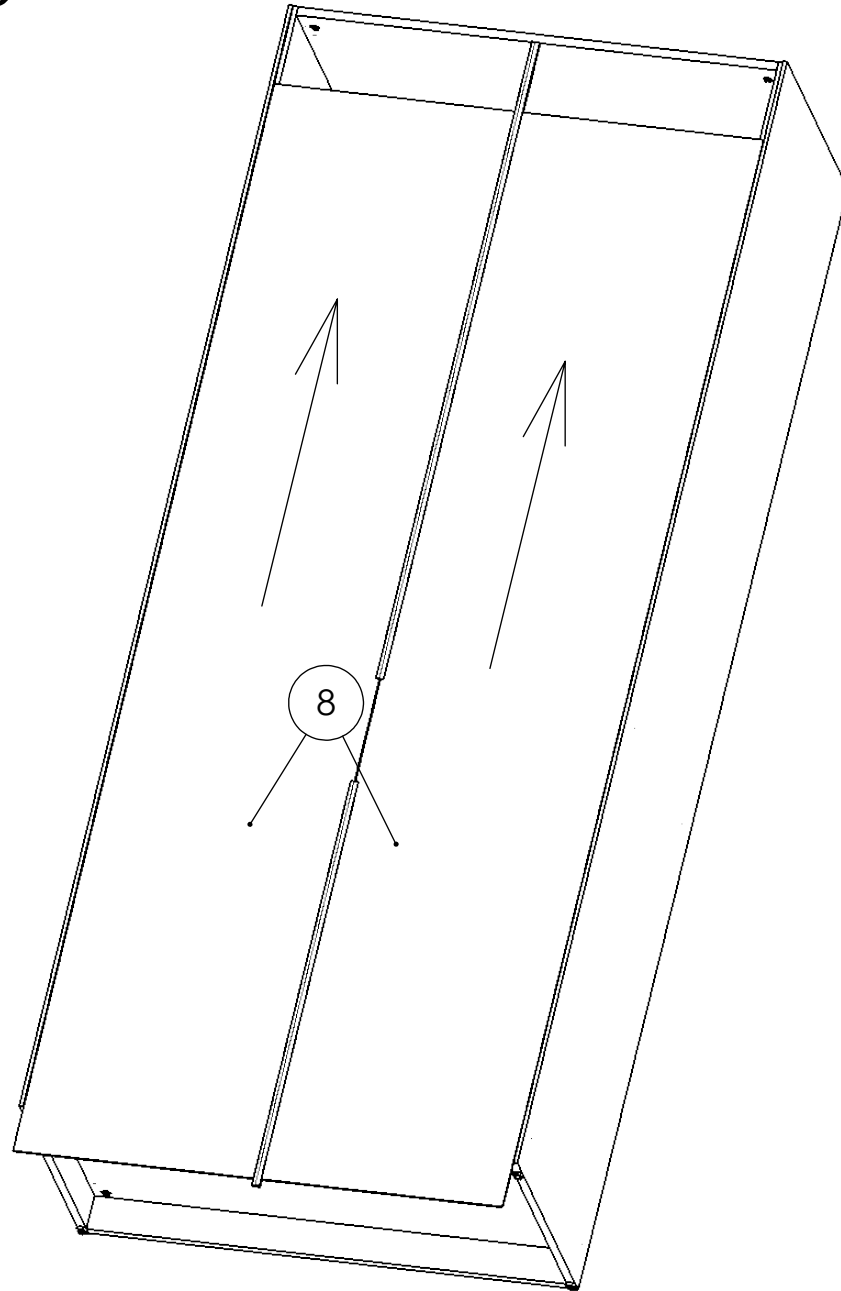
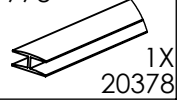
# LP ormar OSKAR LUX 2D/4V

13

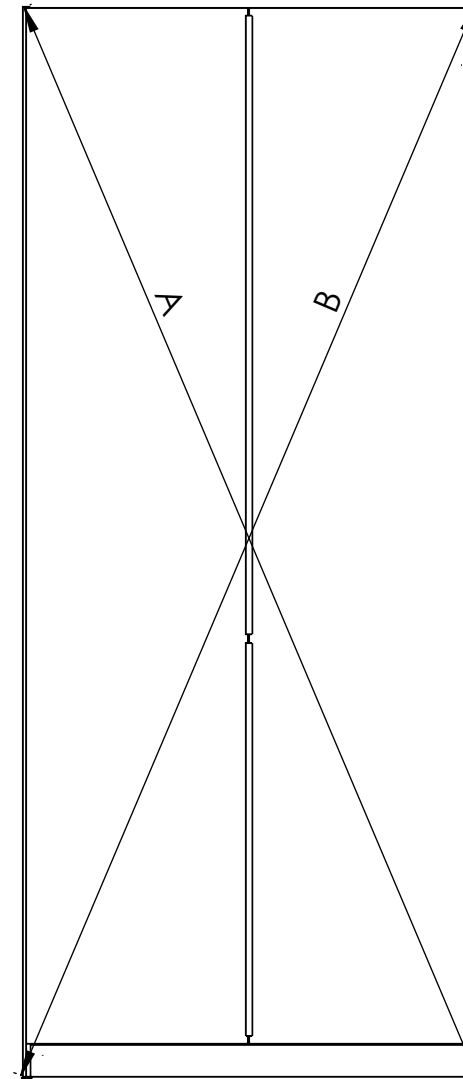
L-1226



L-778

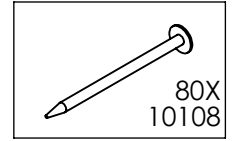
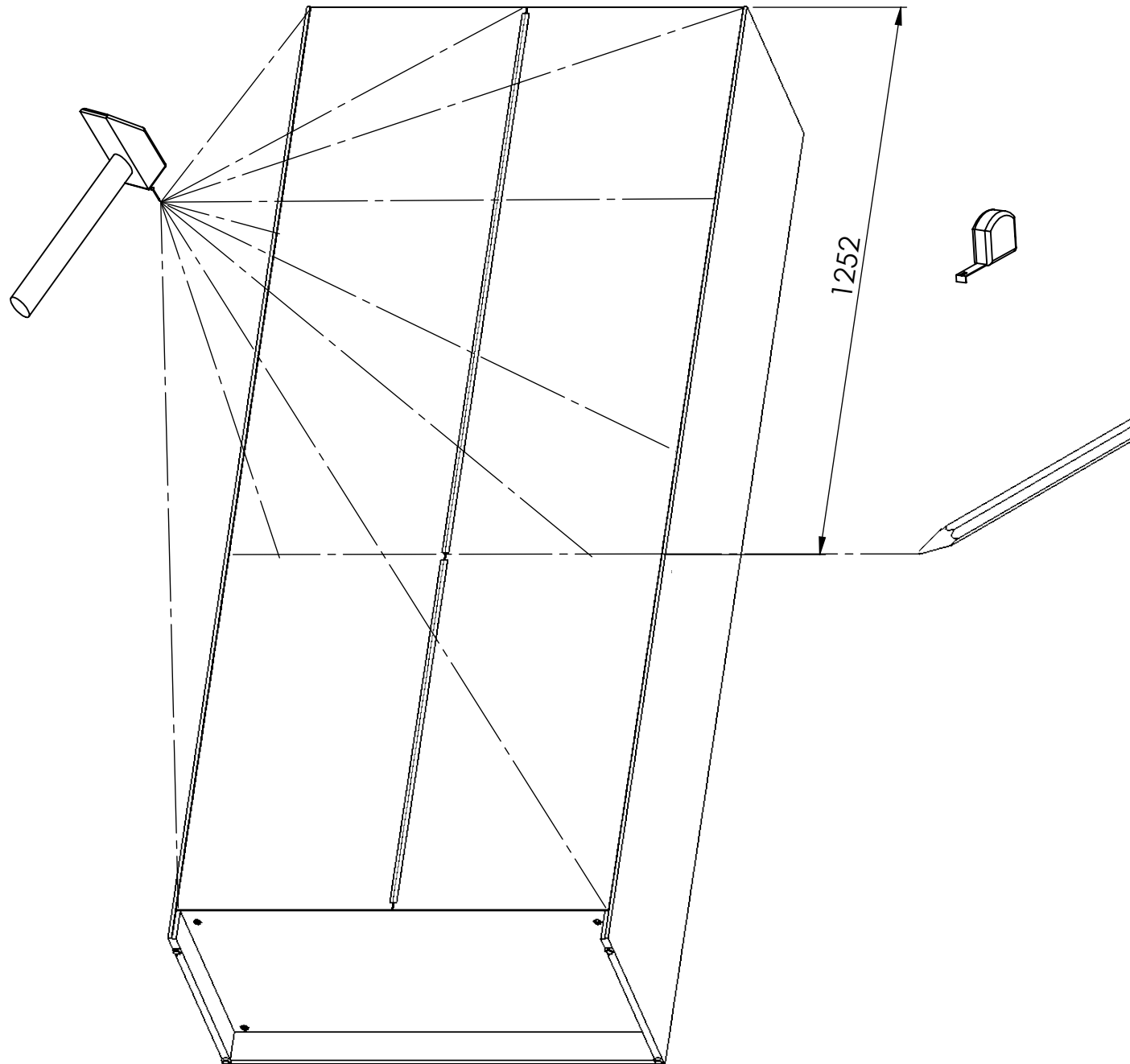


A=B



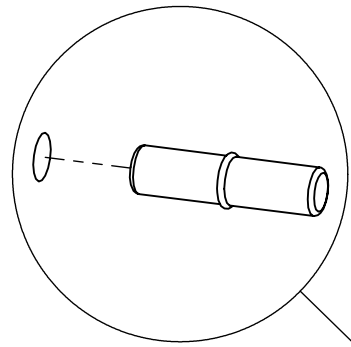
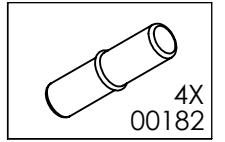
# LP ormar OSKAR LUX 2D/4V

14

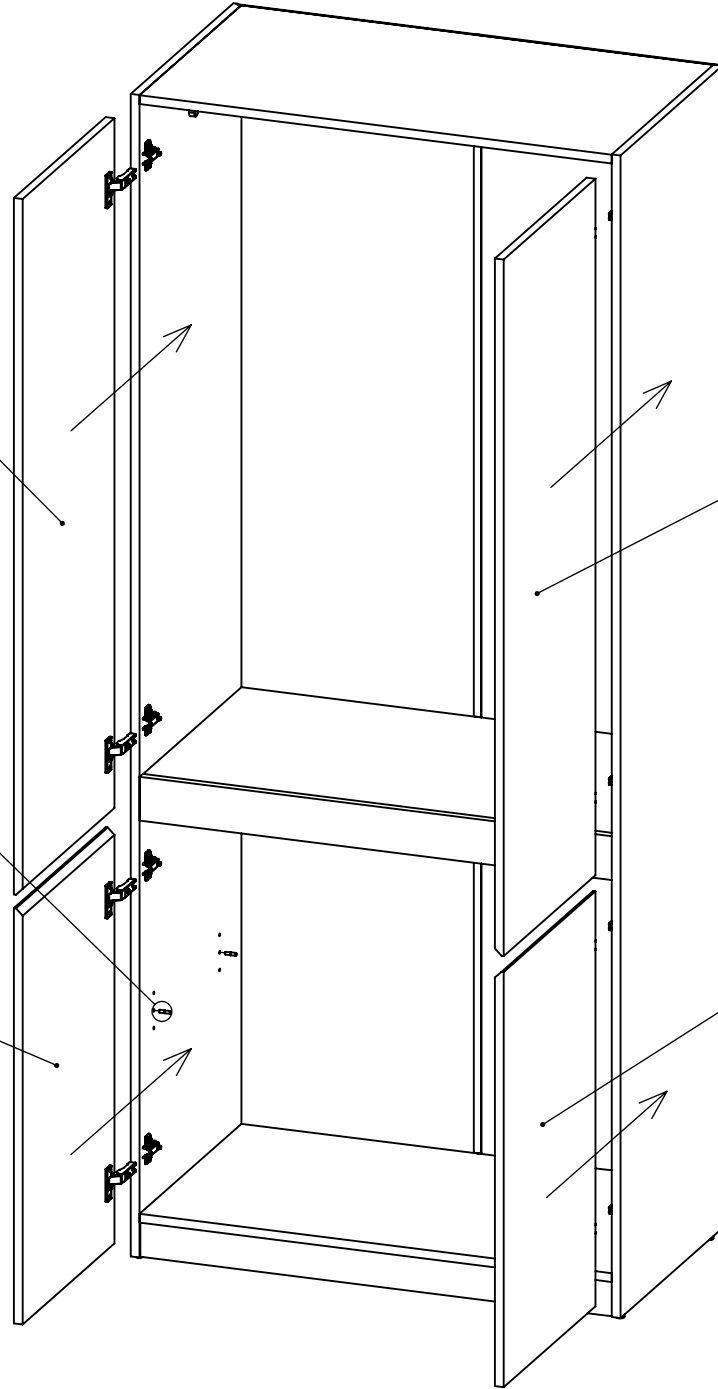


# LP ormar OSKAR LUX 2D/4V

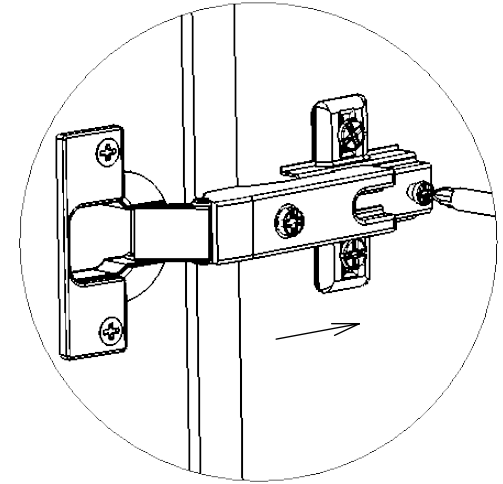
15



9

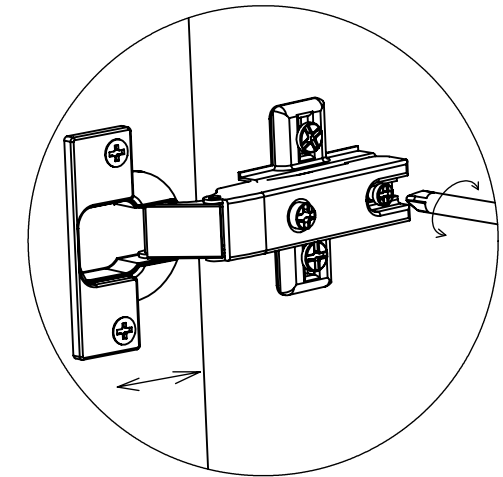


10



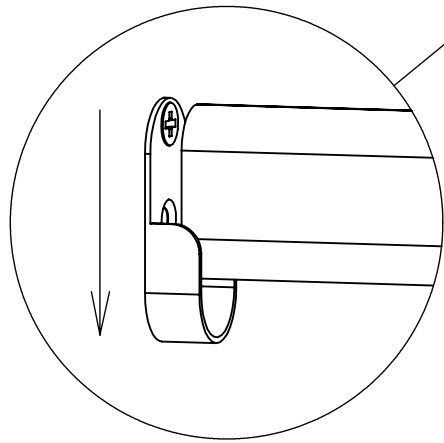
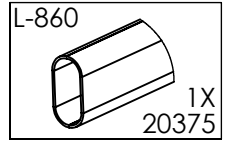
11

12

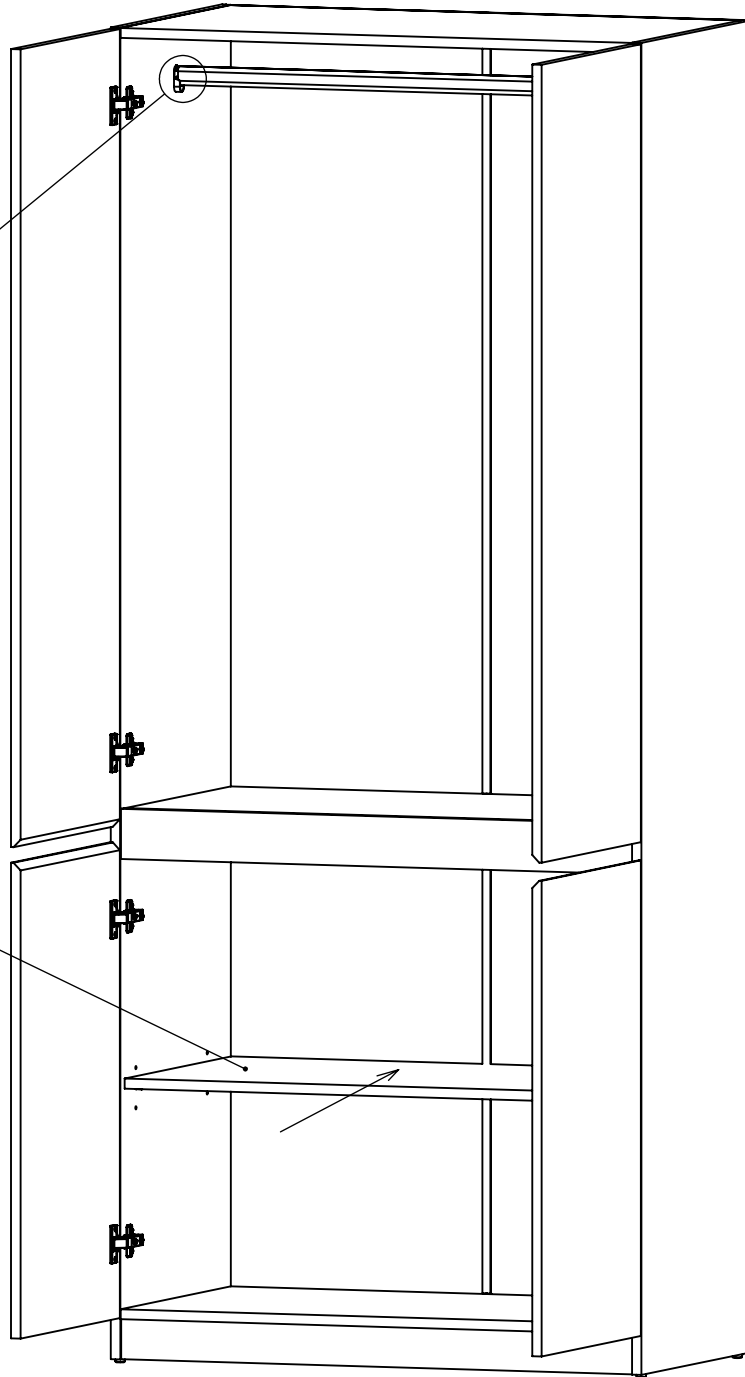


# LP ormar OSKAR LUX 2D/4V

16



7



# LP ormar OSKAR LUX 2D/4V

17

