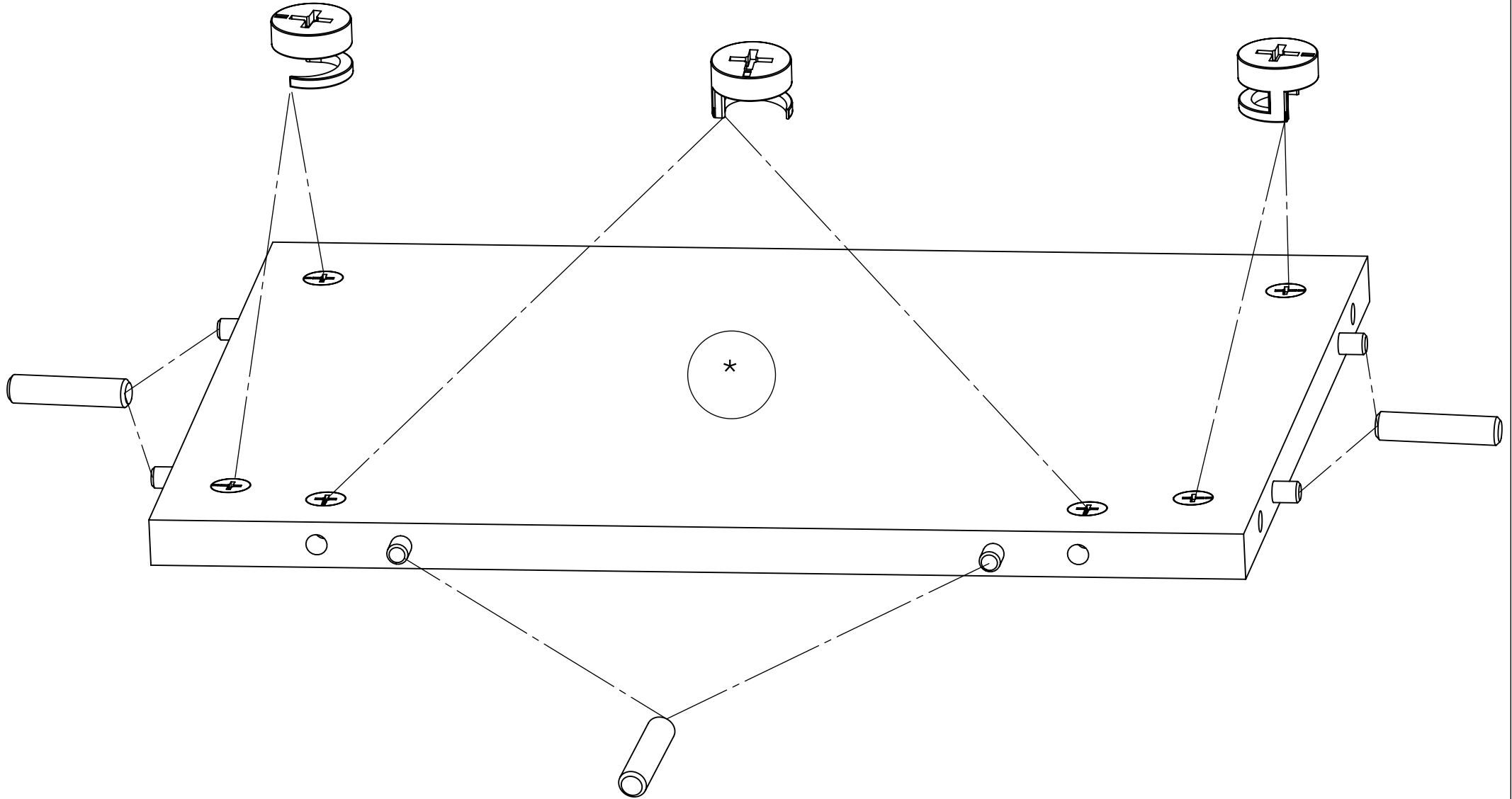
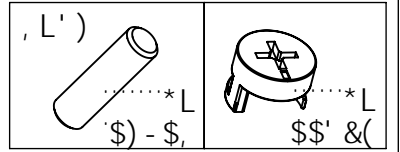


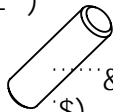

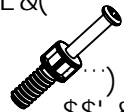
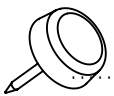
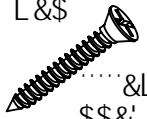
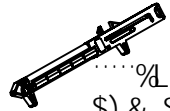
D7 ·>| @⇒5 'a ]b]VUf'+\* L ( ) ·

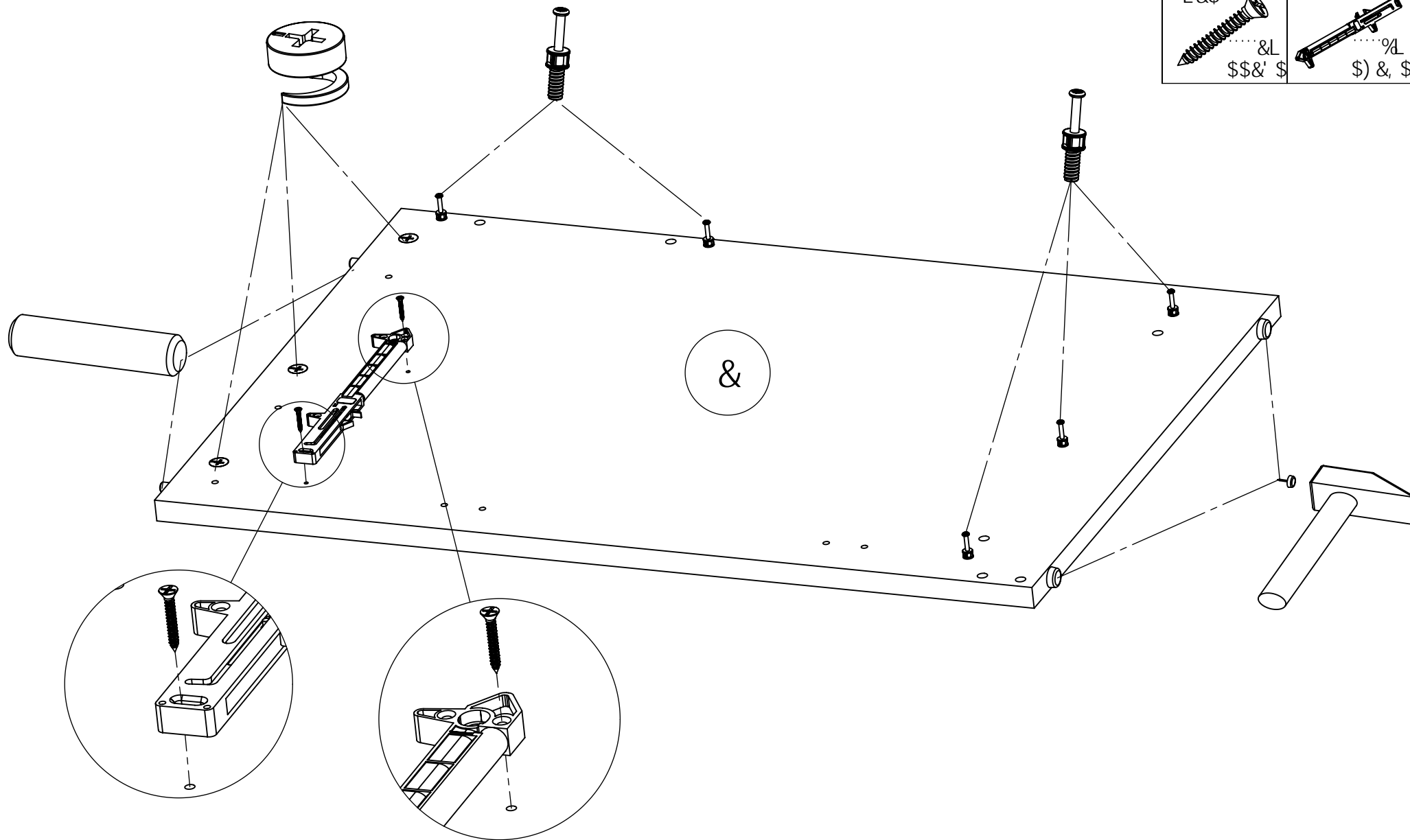
%"



D7 >I @5 a ]b]VUf+\*L()

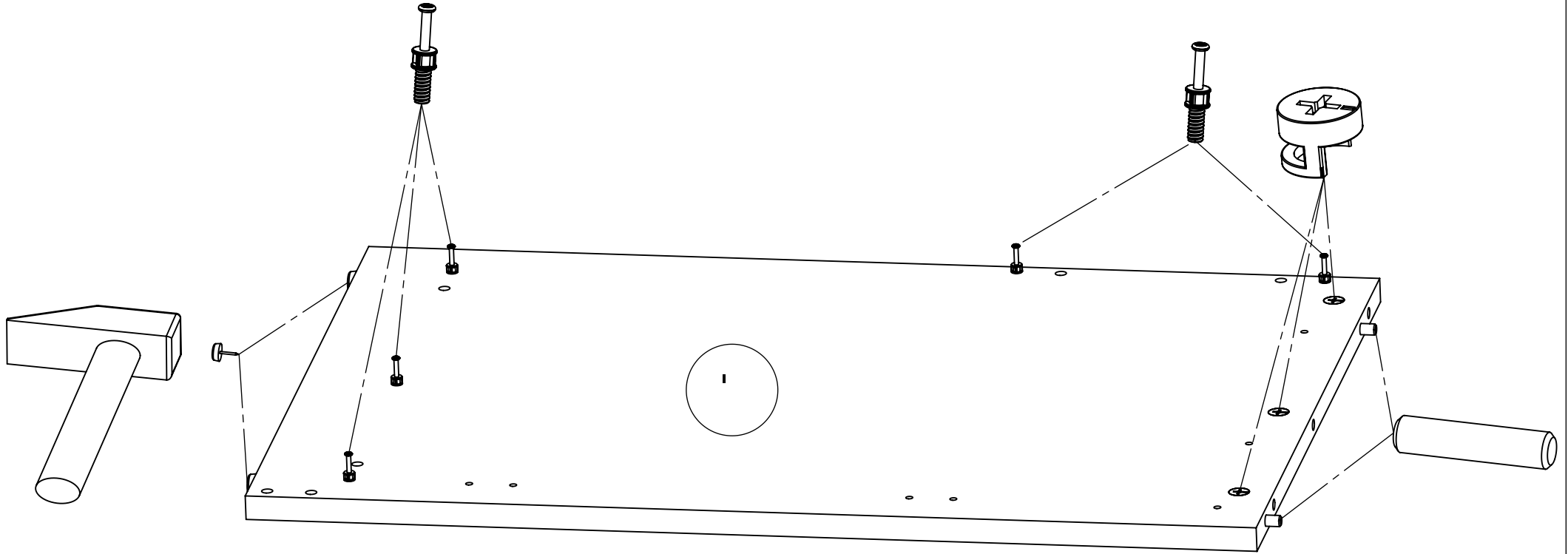
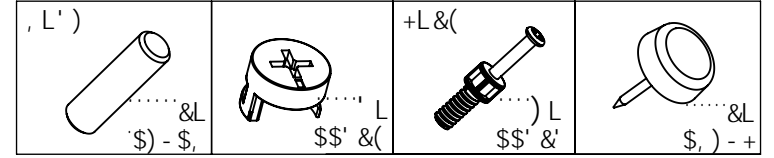
&"

 L' &L \$) - \$,	 L \$\$' &(	 +L&( )L \$\$' &'	 &L \$, ) - +
		 ' L&\$ \$\$&' \$	 %L \$) & \$



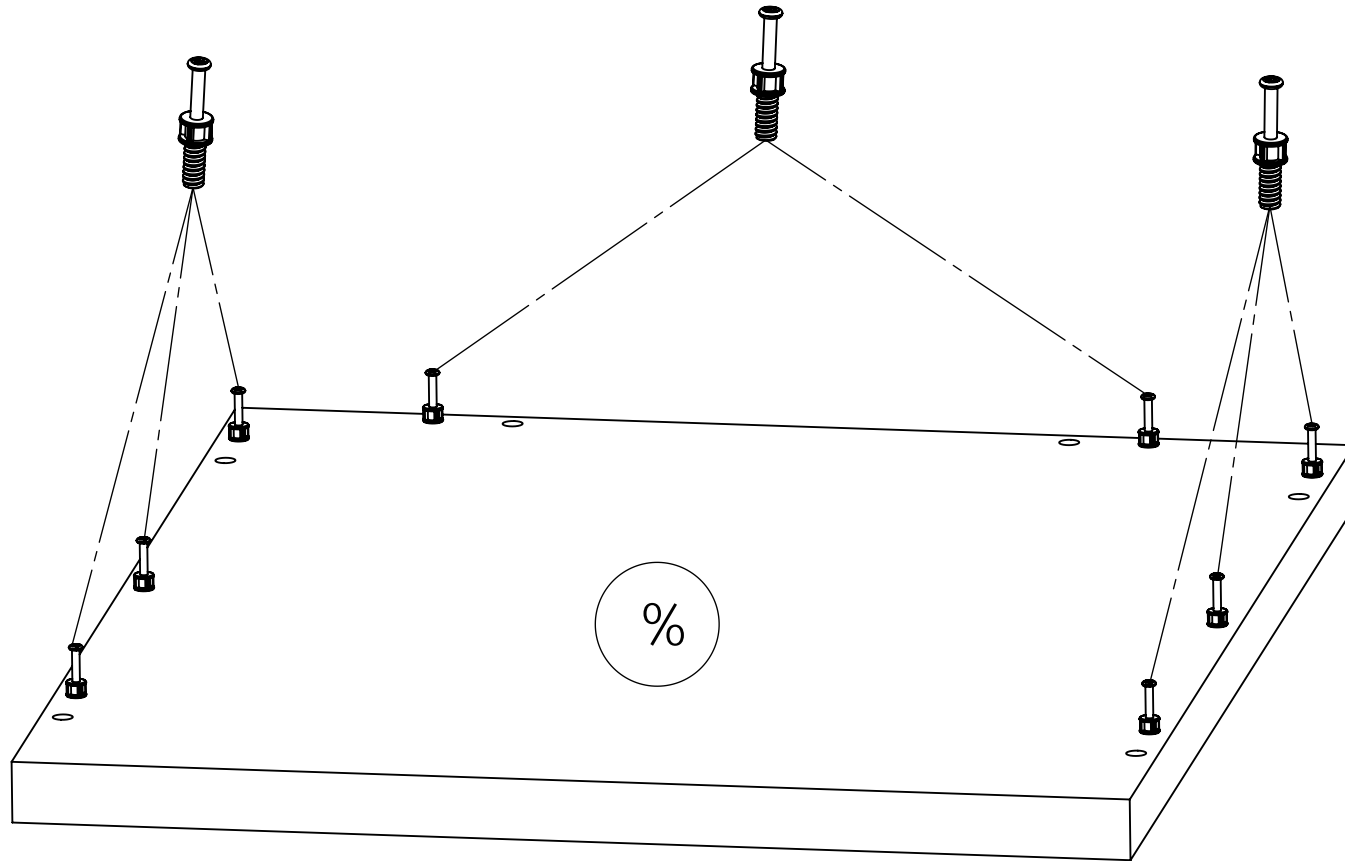
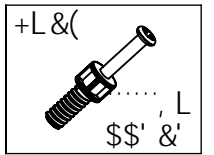
D7 >I @5 a ]b]VUf+\*L()

I II



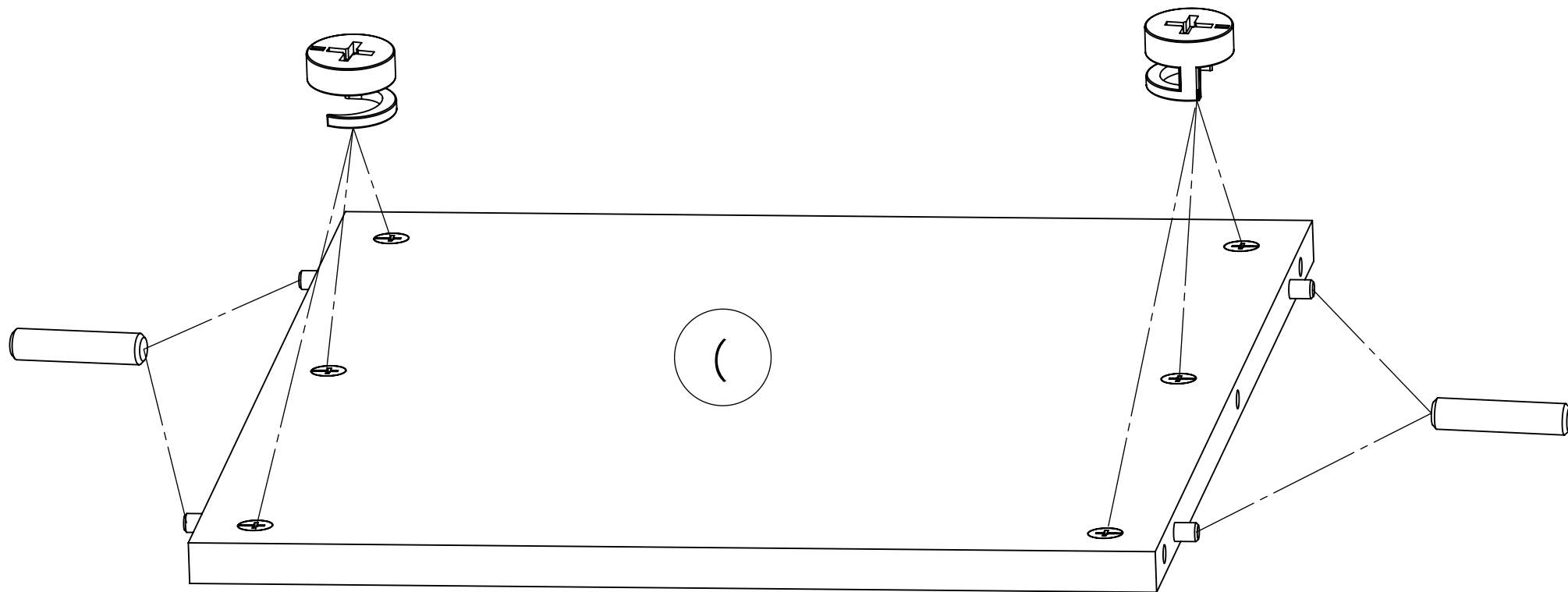
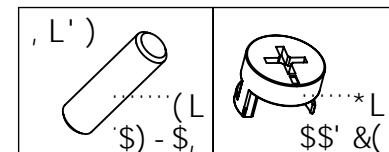
D7 > | @ → 5 ' a ] b ] V U f ' + \* L ( ) ' .

( "



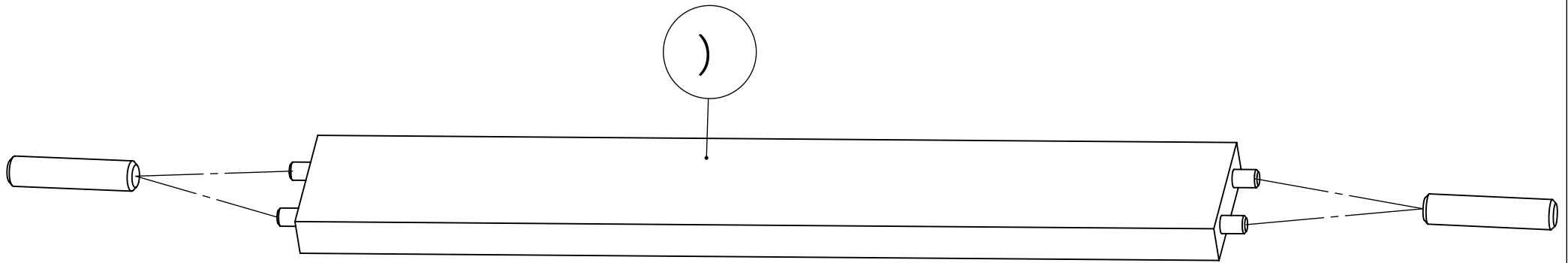
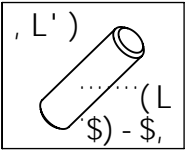
D7 >I @ 5 a ]b]VUf+\*L ( )

) "



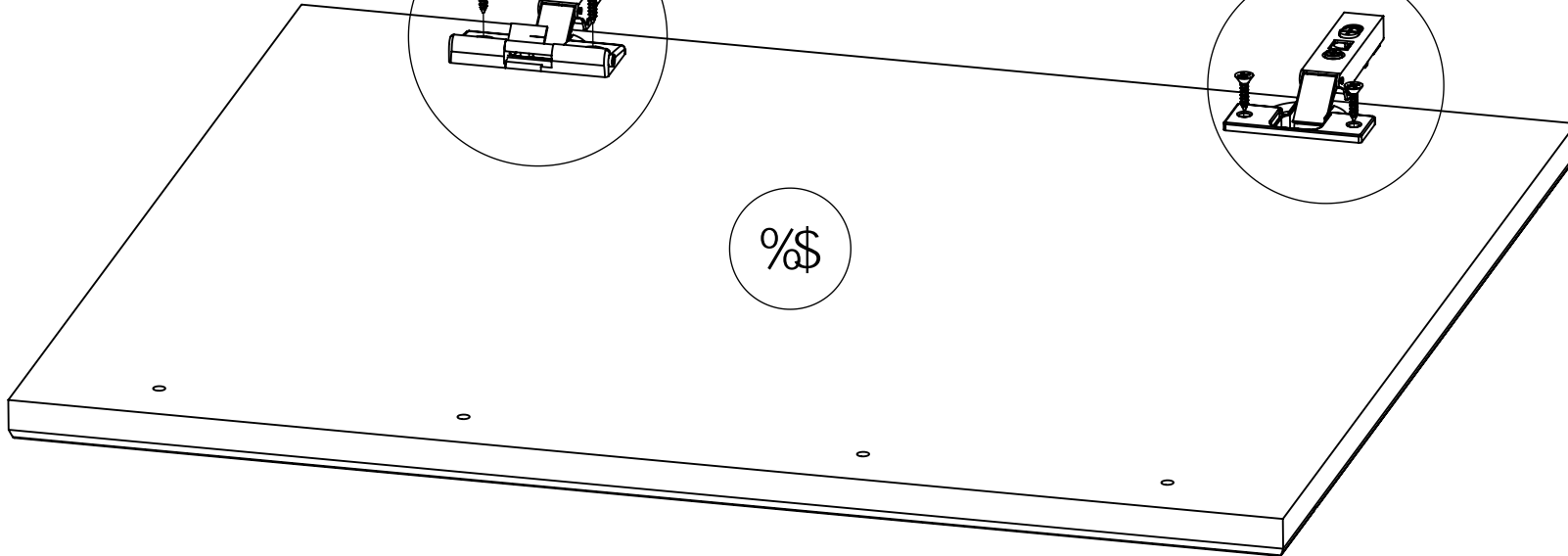
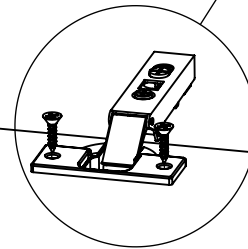
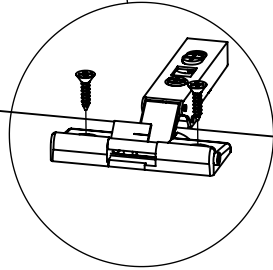
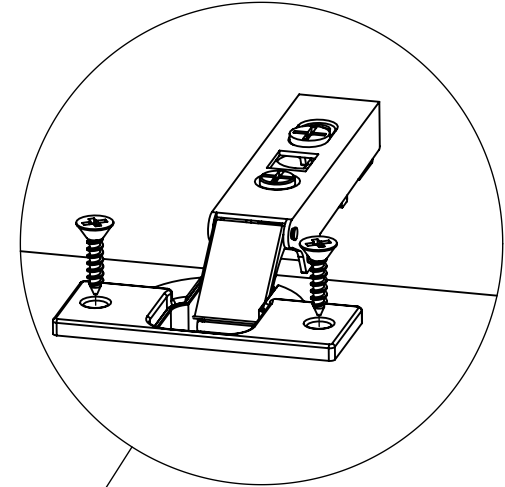
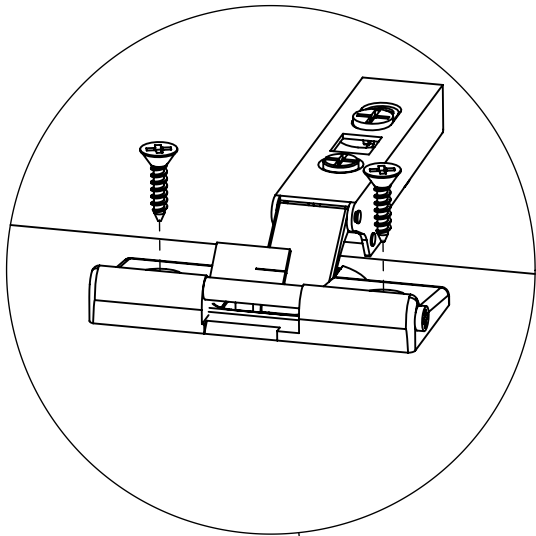
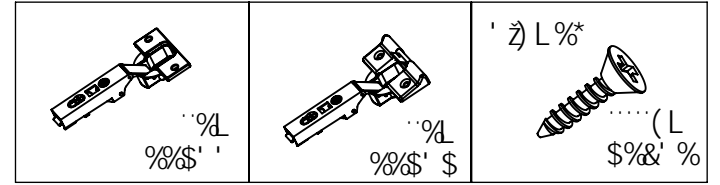
D7 ·>| @⇒5 ·a ]b]VUf' +\* L ( ) ·

\* "



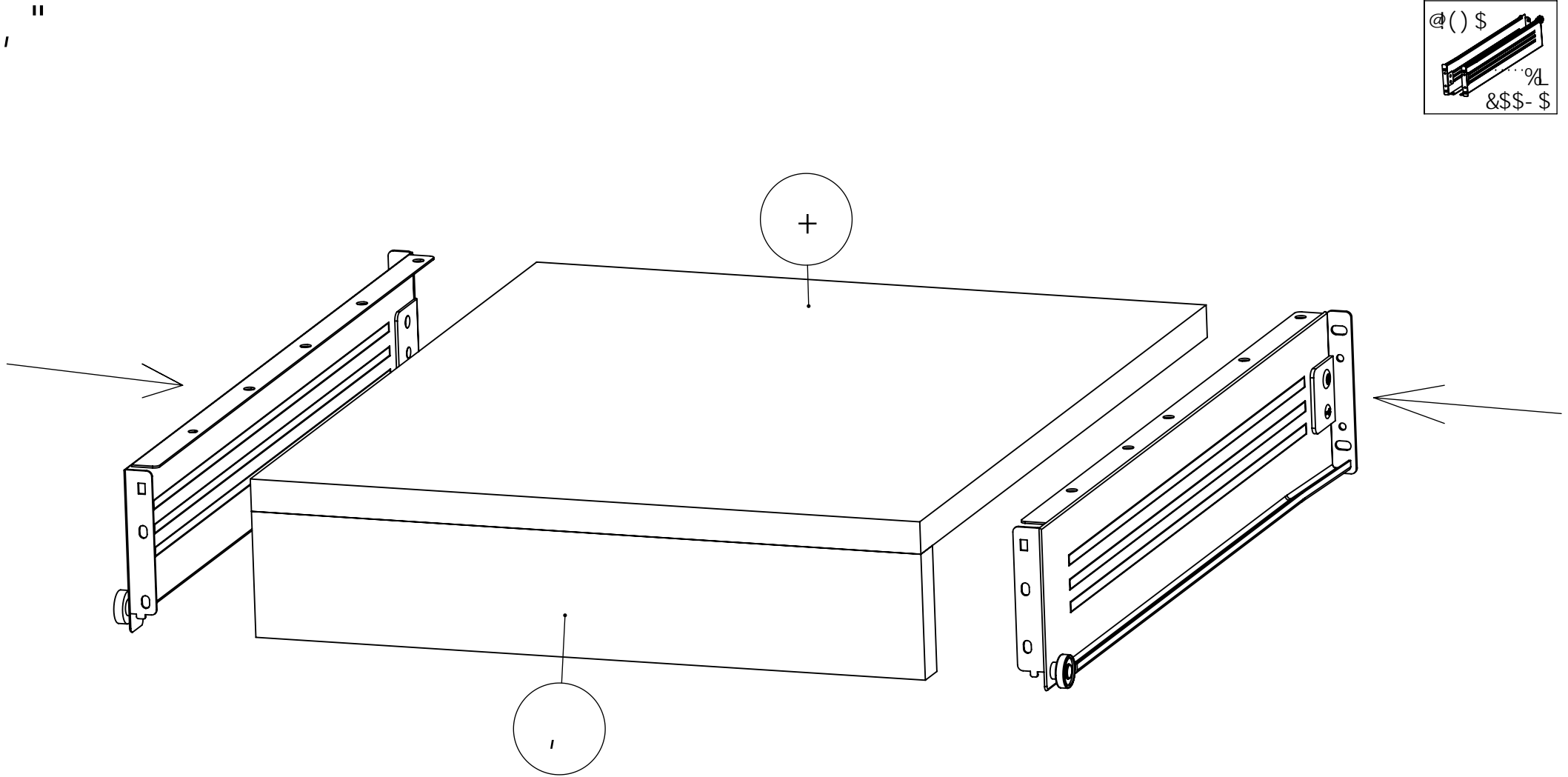
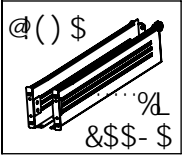
D7 ·>| @→5 'a ]b]VUf'+\*L ( ) ·

+''



%\$

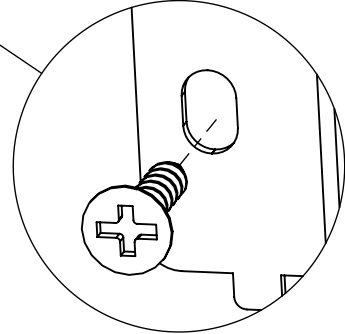
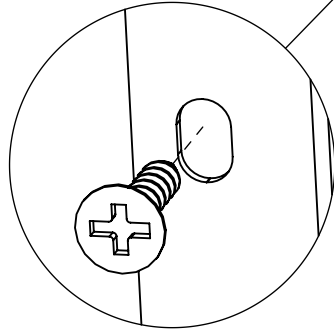
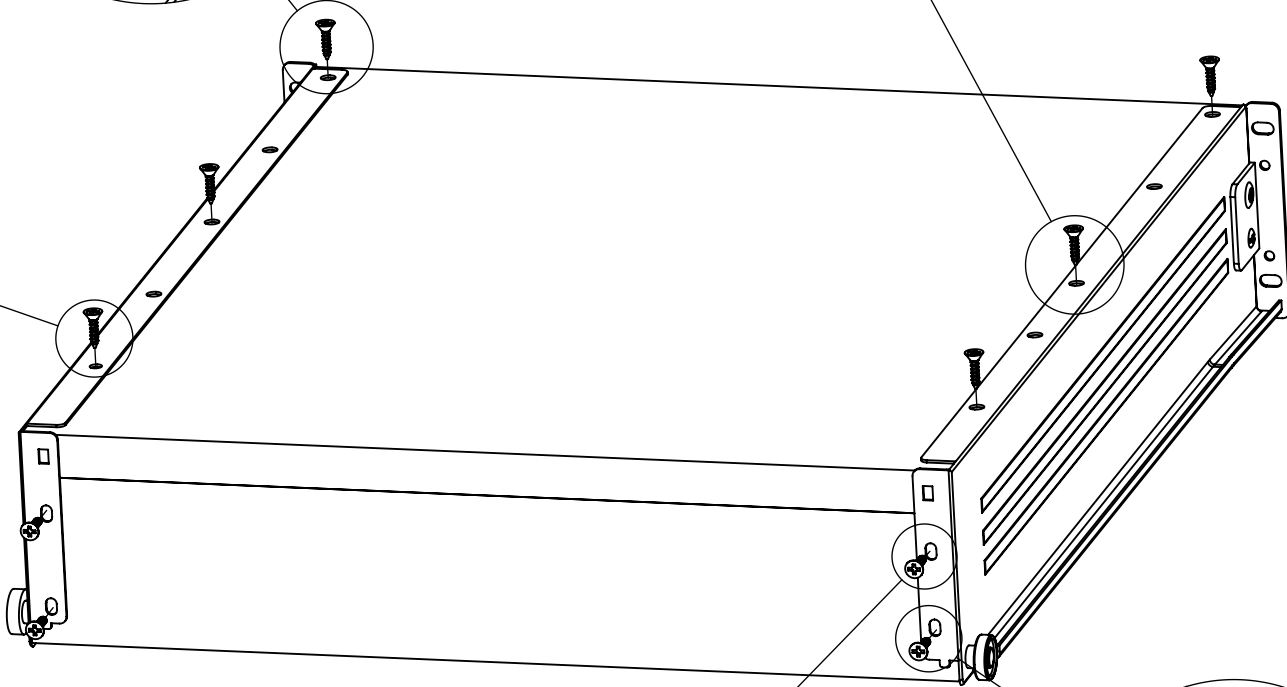
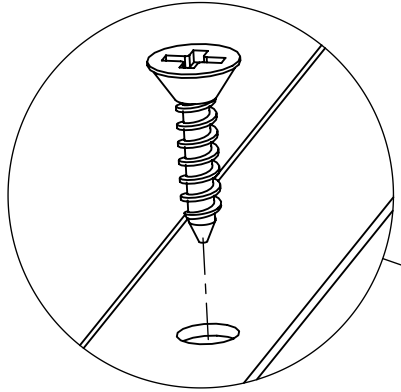
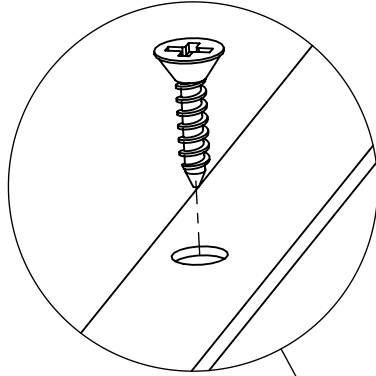
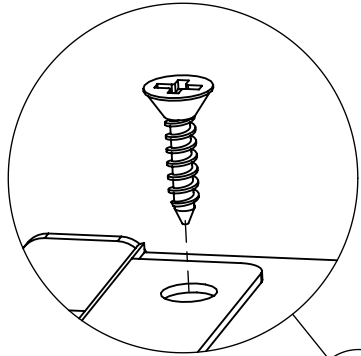
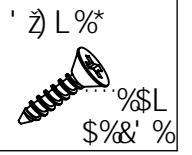
D7 ·\l @⇒5 'a ]b]VUf'+\*L ( ) ·





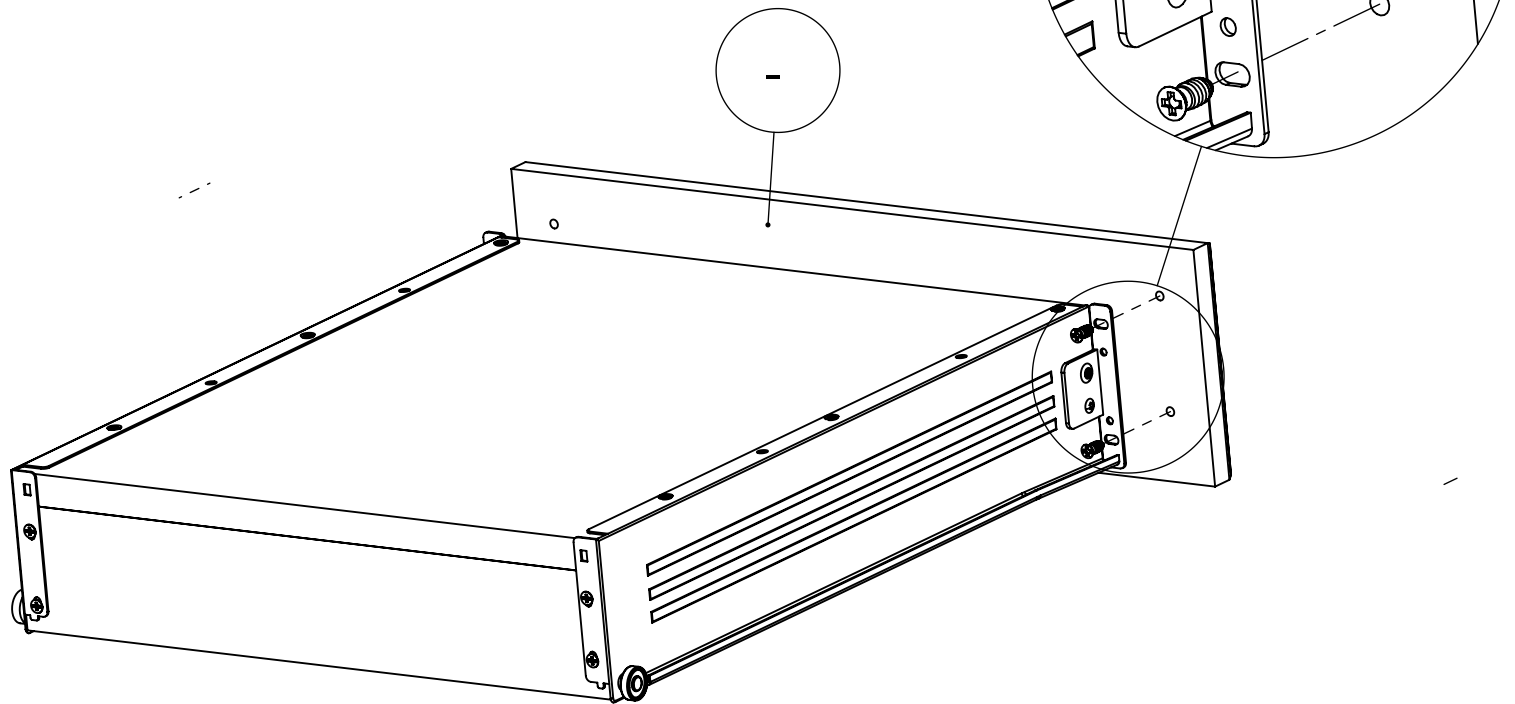
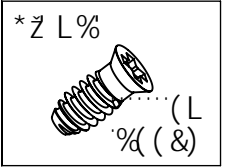
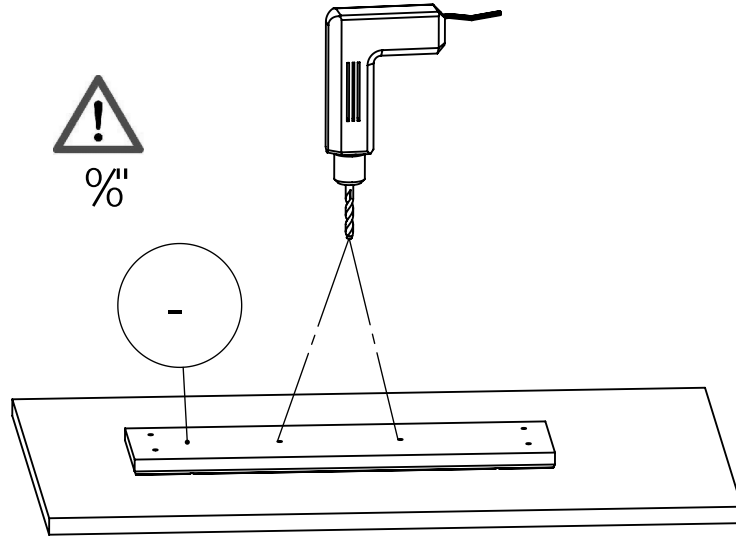
D7 >I @>5 'a ]b]VUf'+\* L ( )

- "



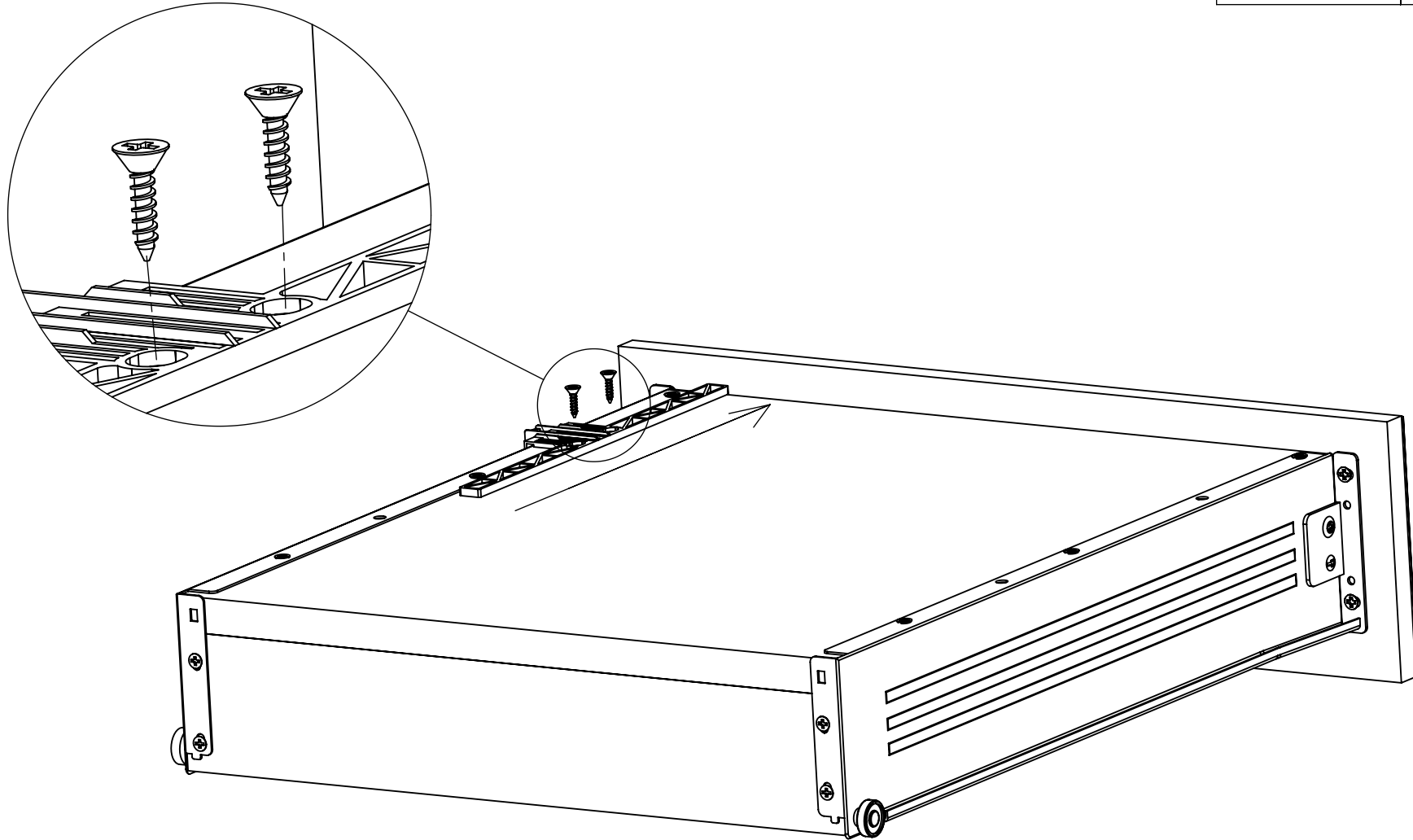
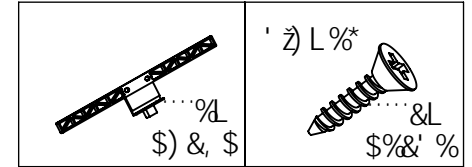
# D7 ·> | @→5 'a ]b]·VUf'+\* L ( ) ·

%\$"



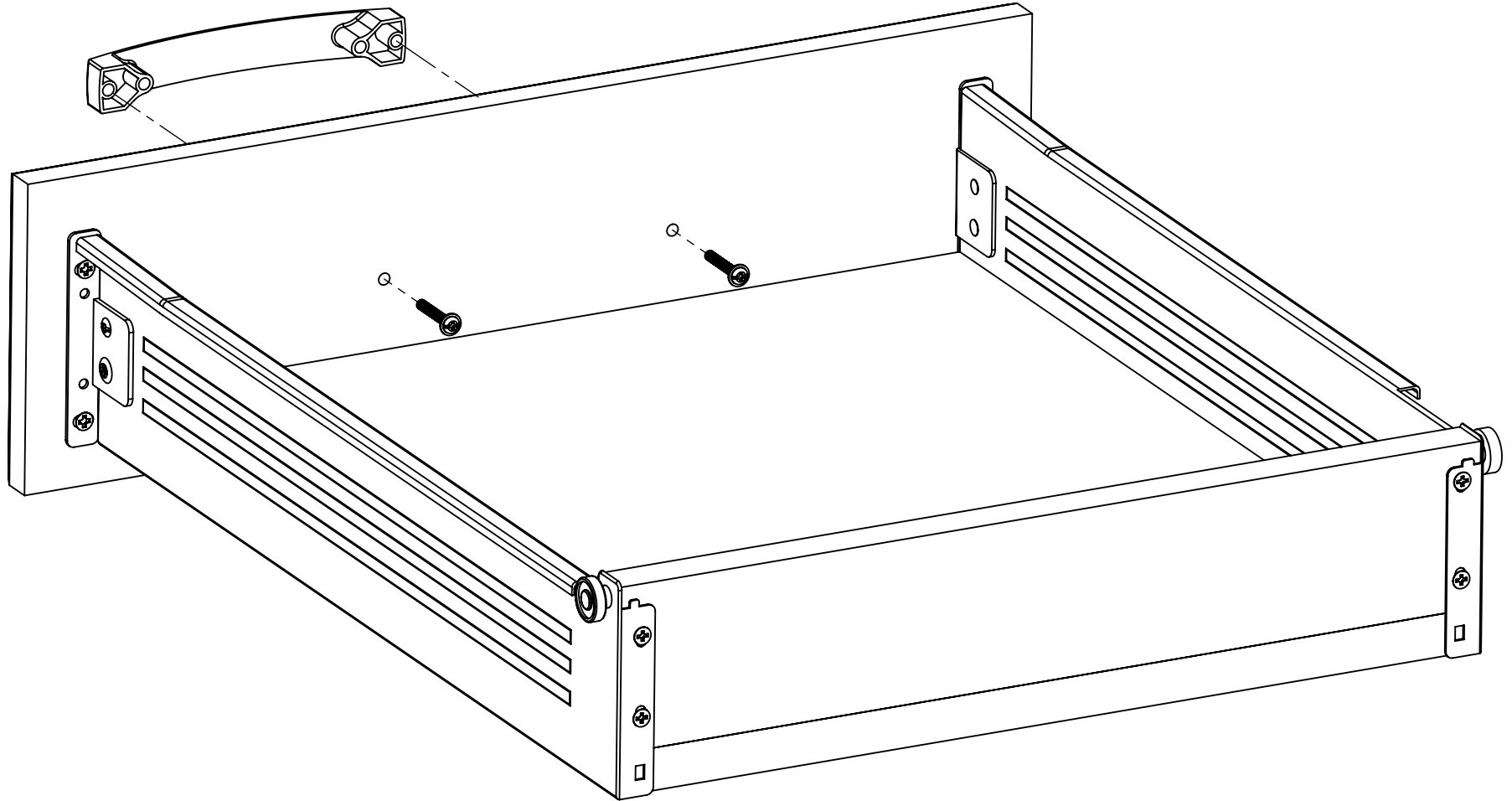
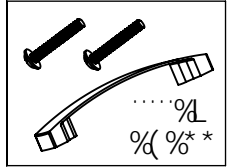
D7 ' > l @ → 5 ' a ] b ] ' V U f ' + \* L ( ) ' .

0/0/0"



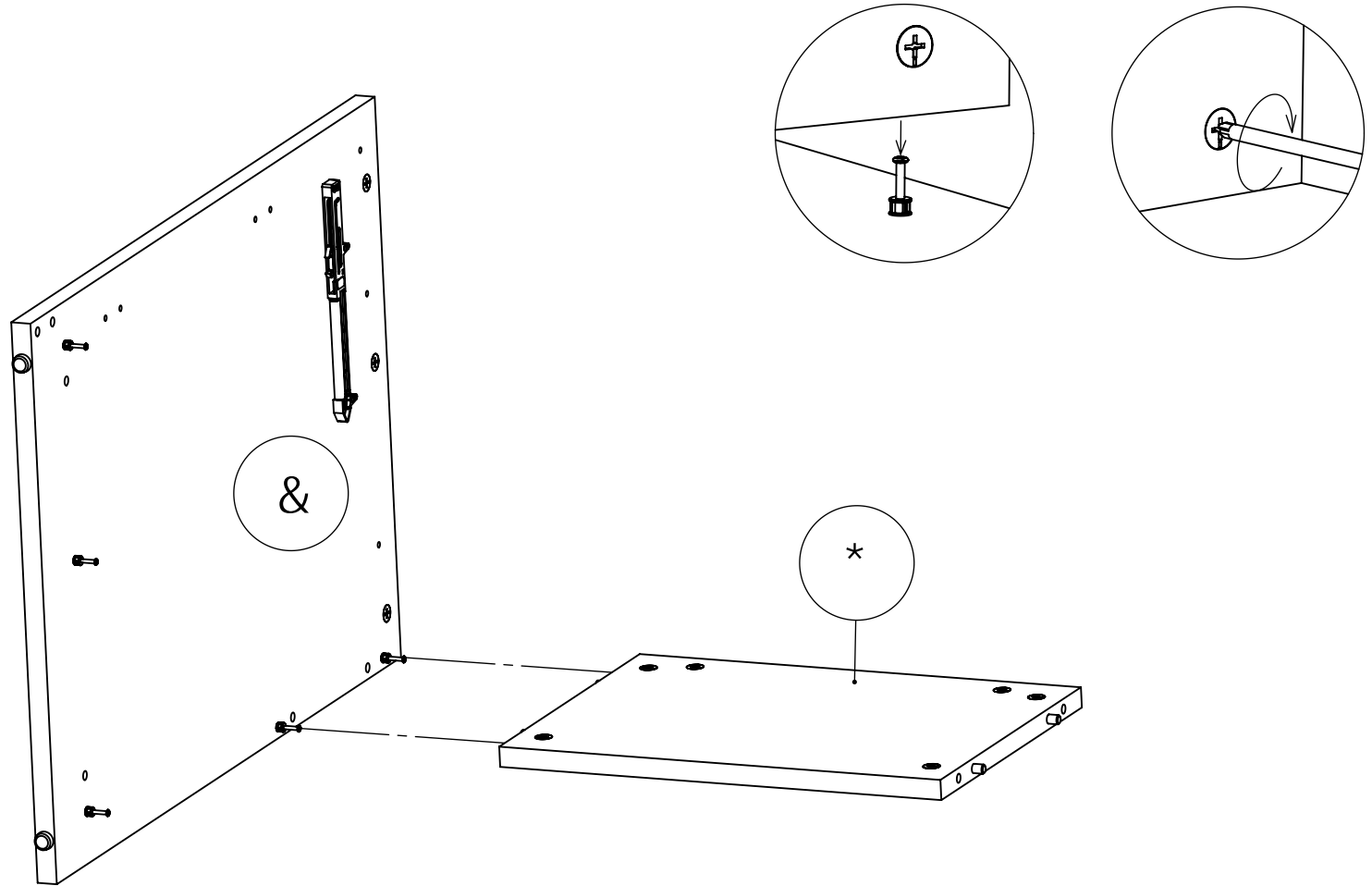
D7 ·> | @→5 'a ]b]·VUf'+'\* L ( ) ·

%&"



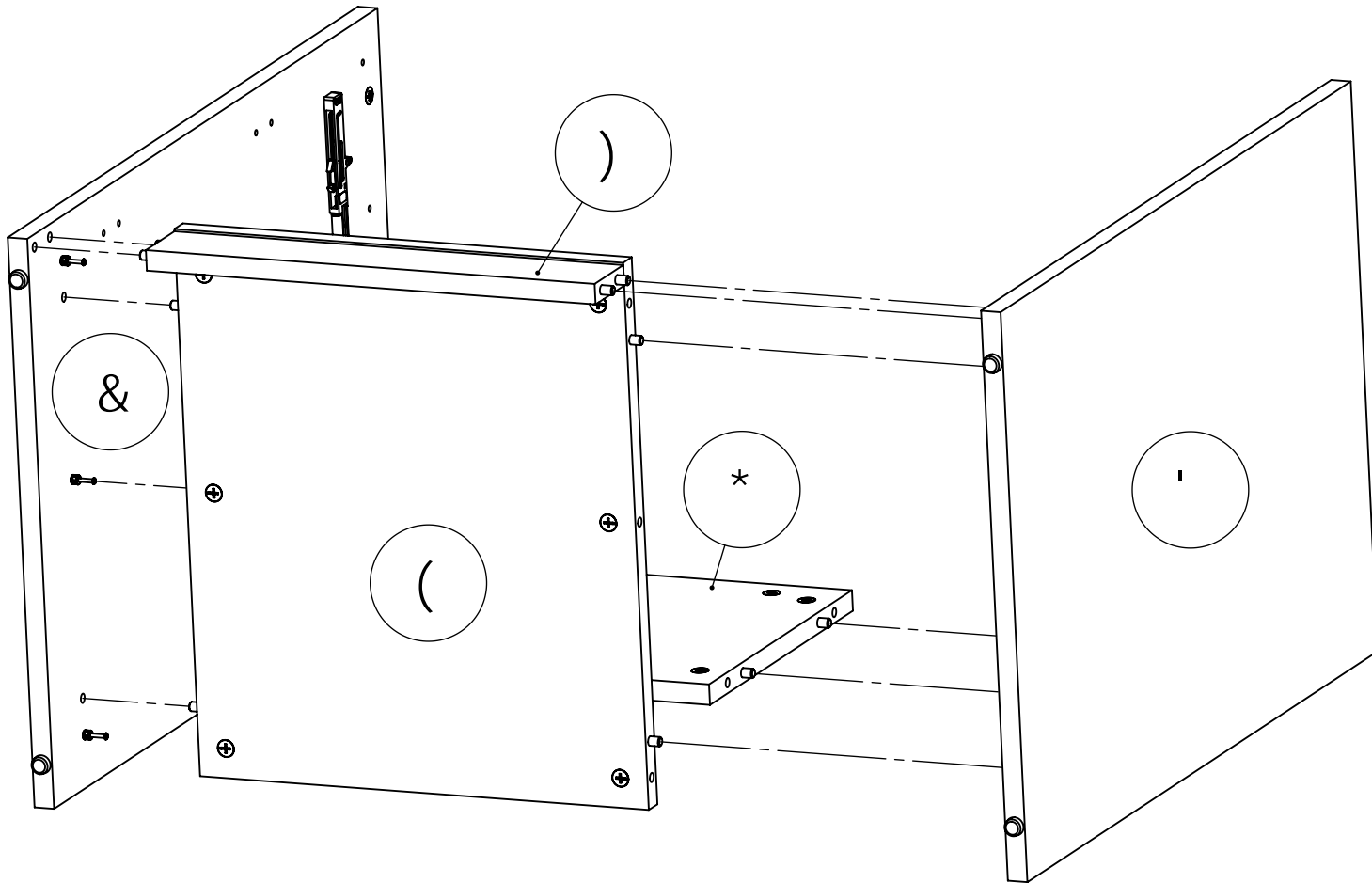
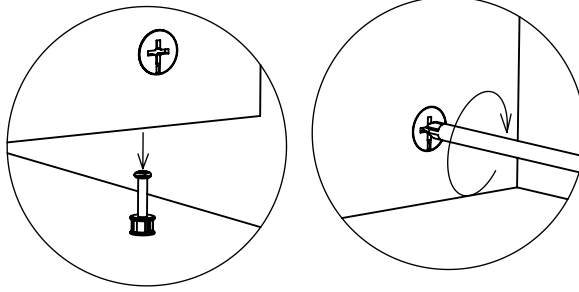
D7 ·> | @→5 'a ]b]·VUf'+\*L ( ) ·

% "



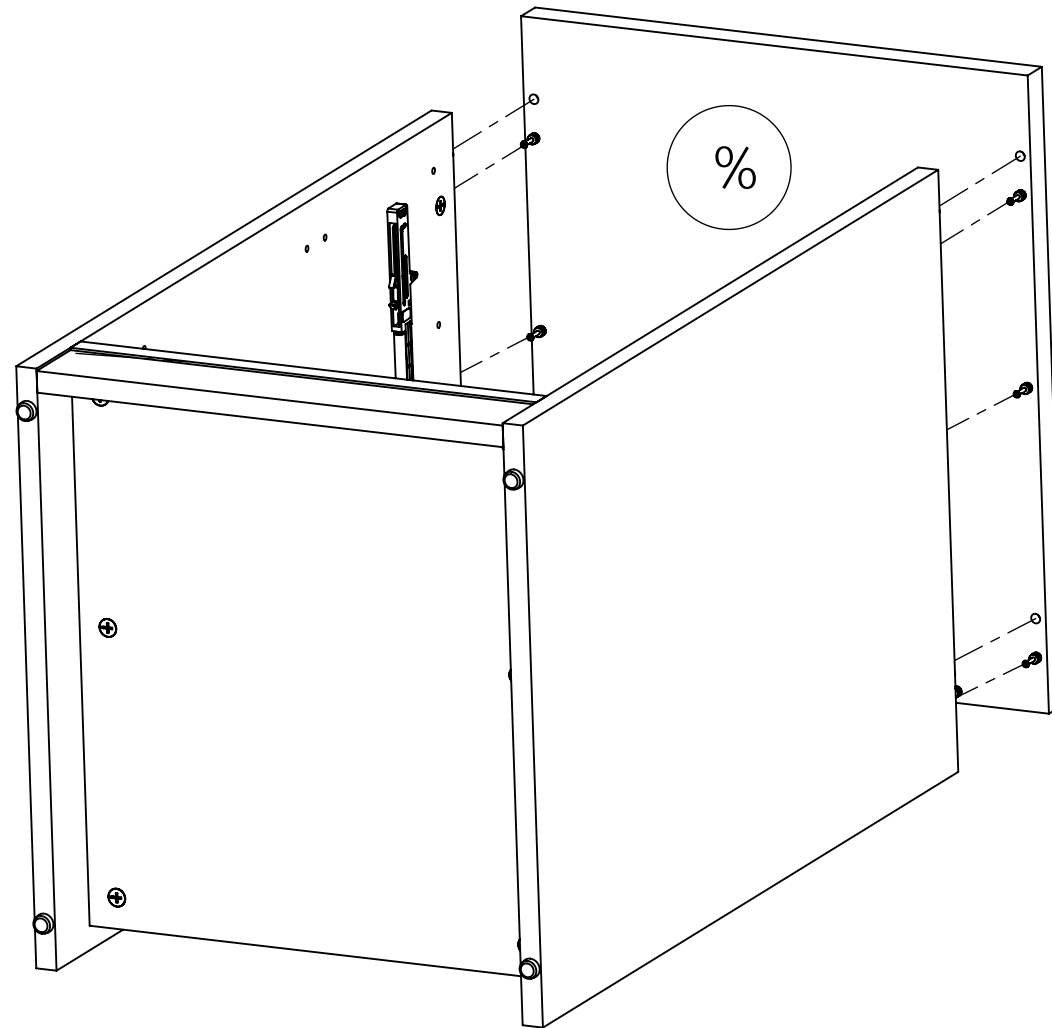
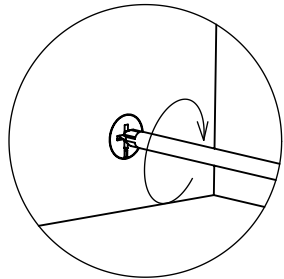
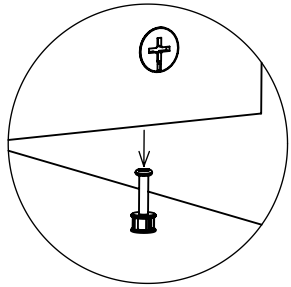
D7 ·> @⇒5 'a ]b] VUf'+\*L ( ) ·

%α "




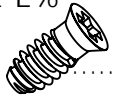

D7 · > | @ → 5 ' a ] b ] V U f ' + \* L ( ) ·

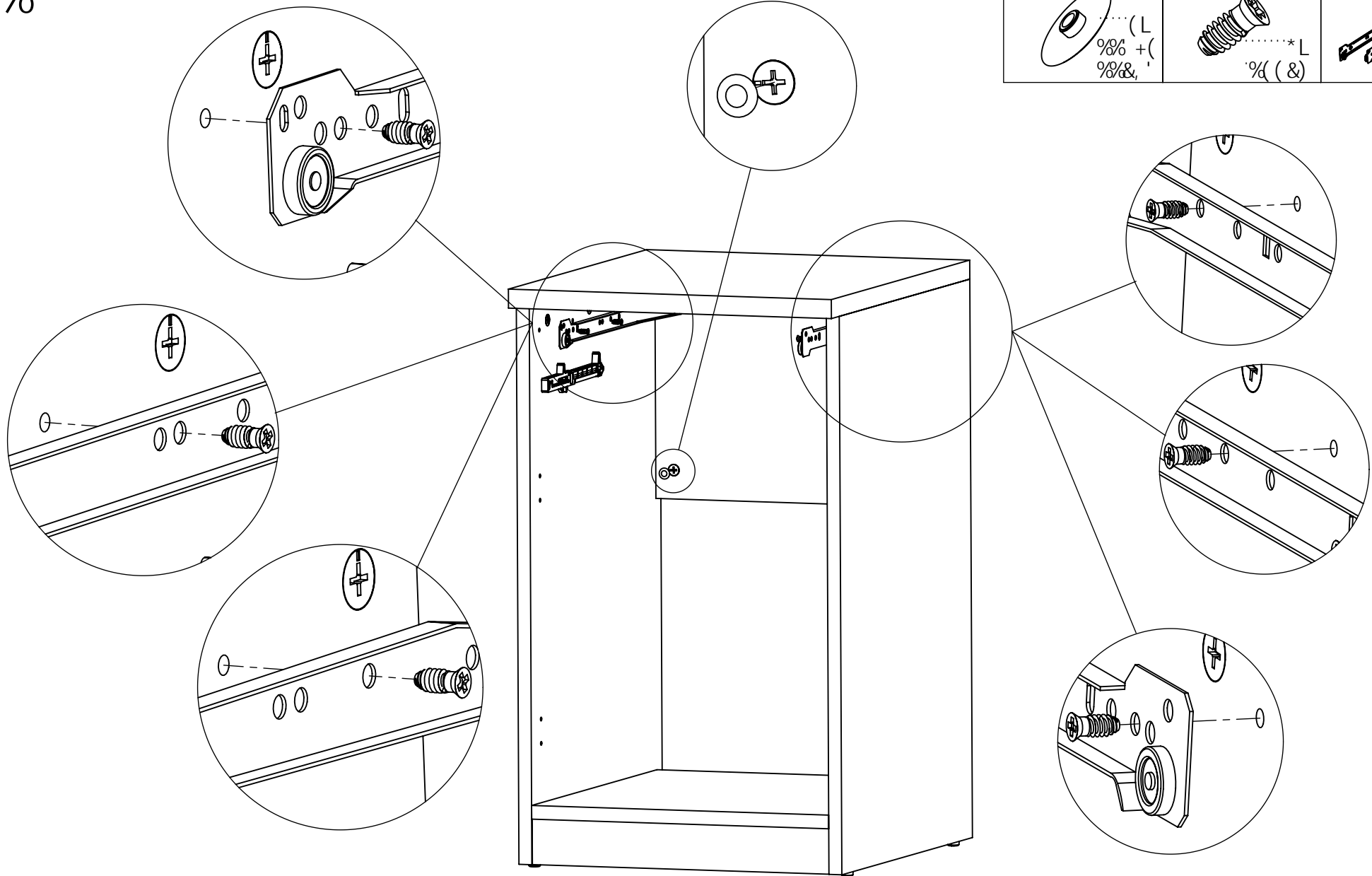
% "



# D7 >| @→5 'a ]b]VUf'+\*L ( )

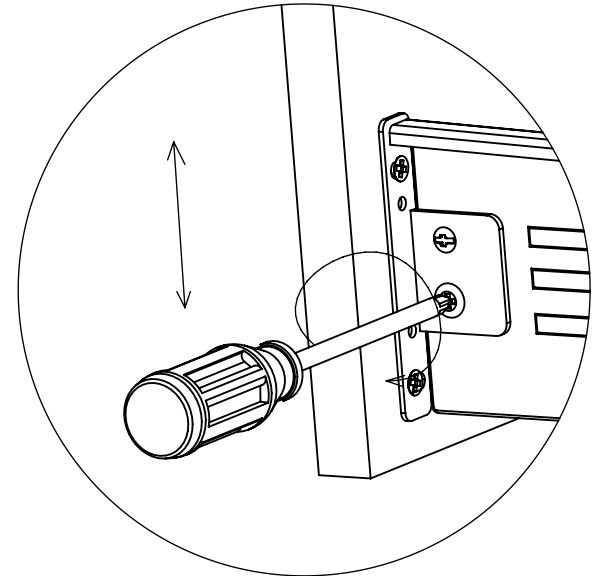
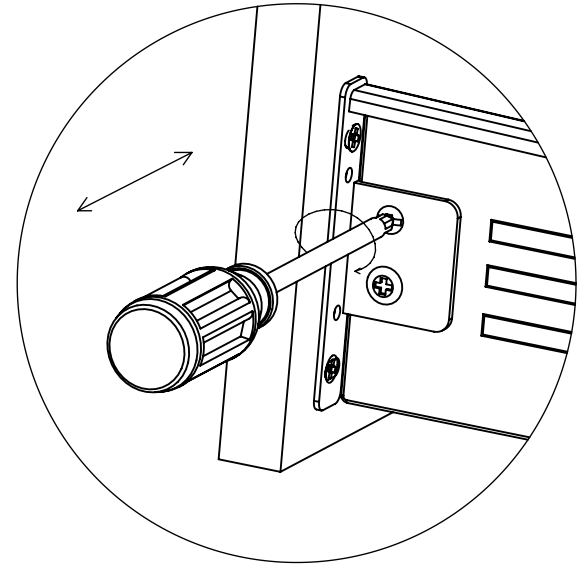
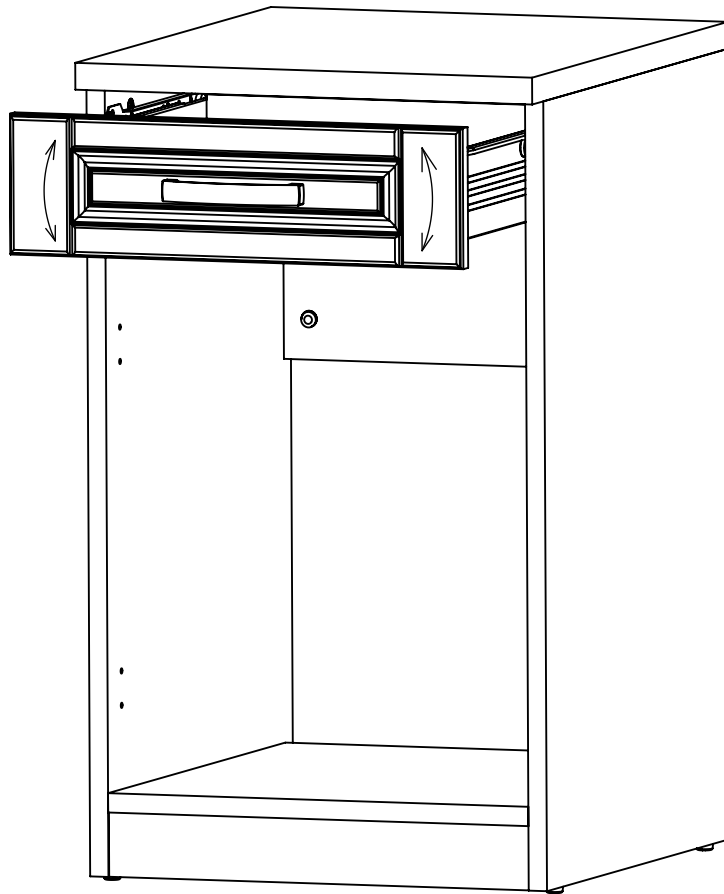
%\* "

 .....(L %&' +( %&,'	 *z L% .....*L '% ( &)	 @() \$ .....%L &\$\$- \$
--	--	---



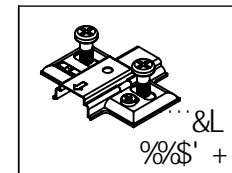
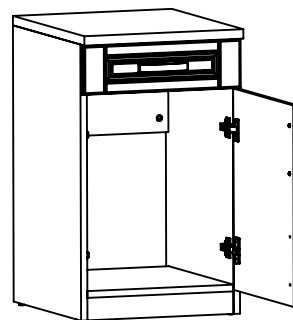
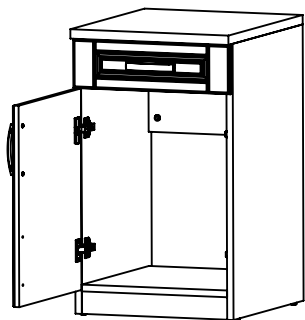


%ot''



# D7 >| @>5 'a ]b]'VUF'+\* L ( )

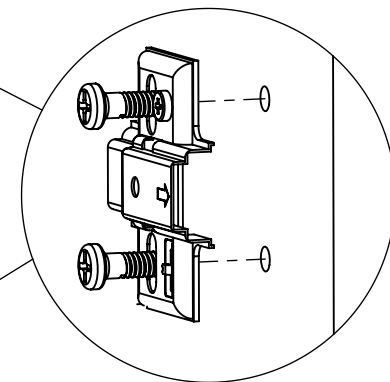
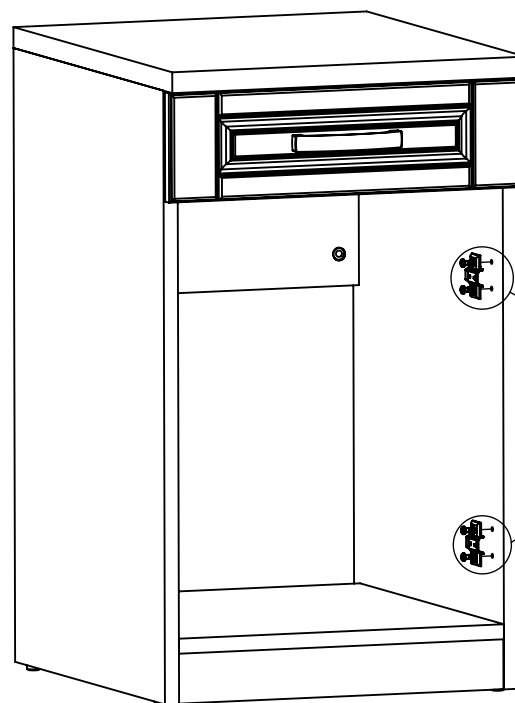
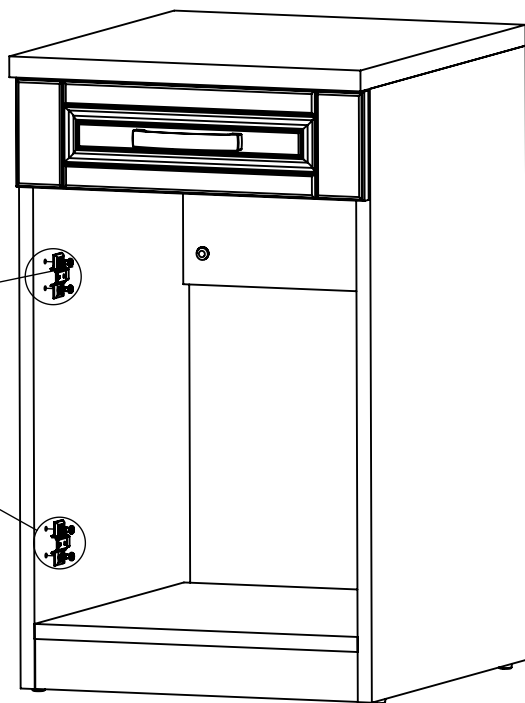
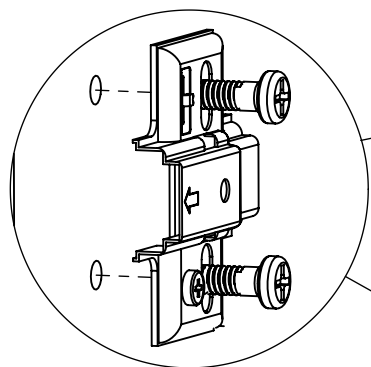
% "



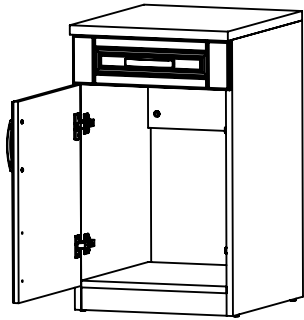
@



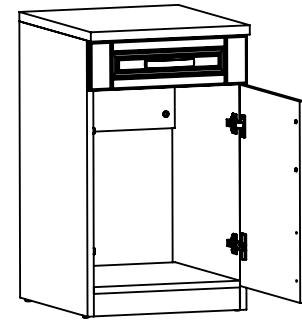
8



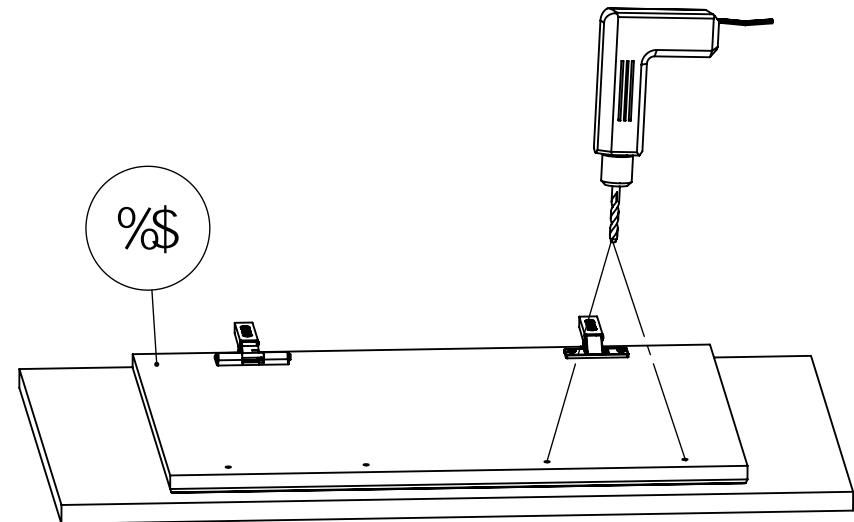
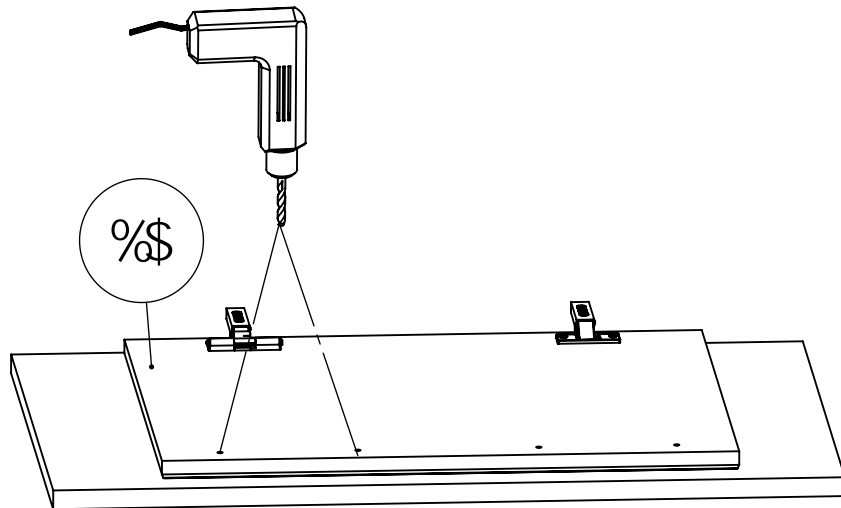
% "



@



8



# D7 ·>| @→5 'a ]b]VUF'+\*L ( ) ·

&\$"

