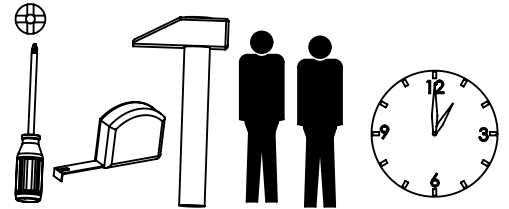
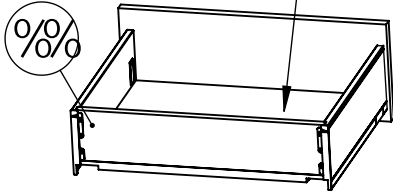
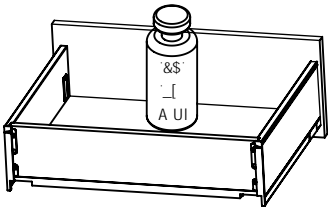
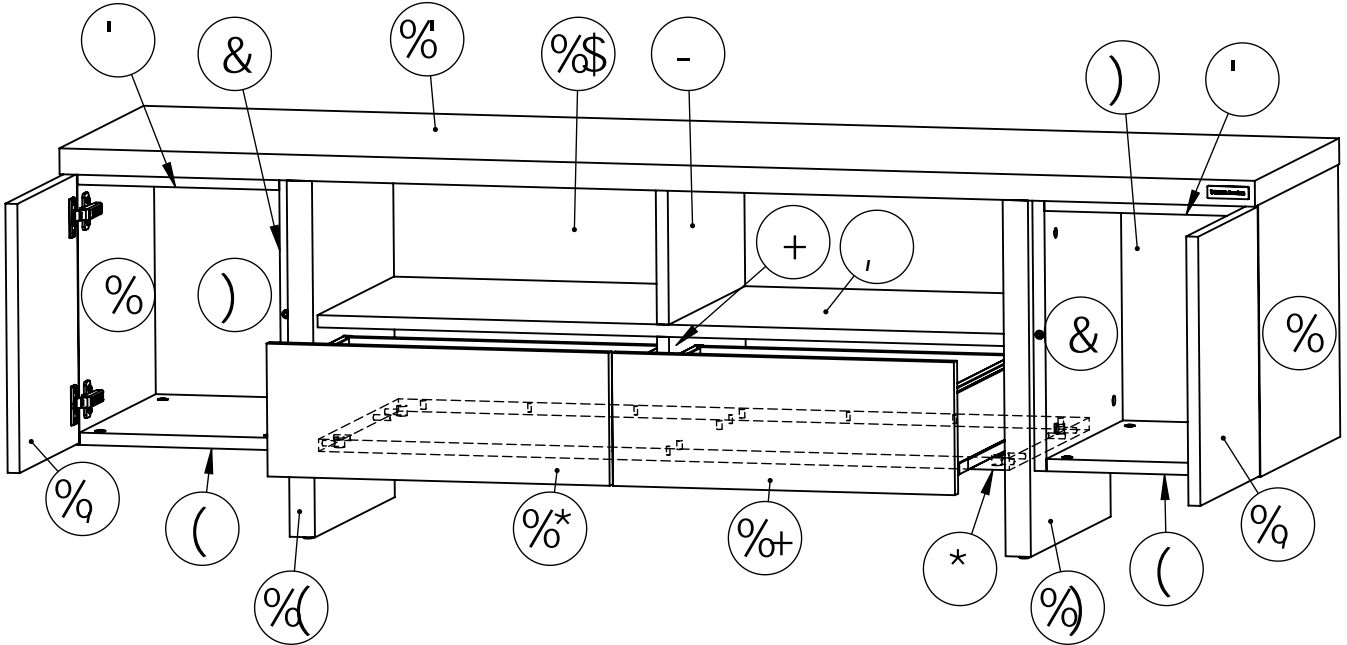
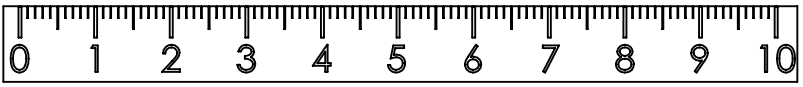


D7 @69FH5 'fY[U`HJ _ca cXU'&Z&J F#&%\$`

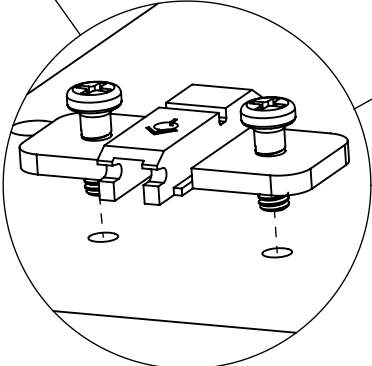
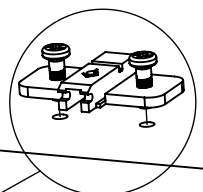
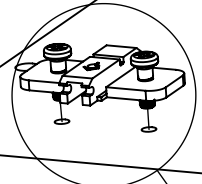
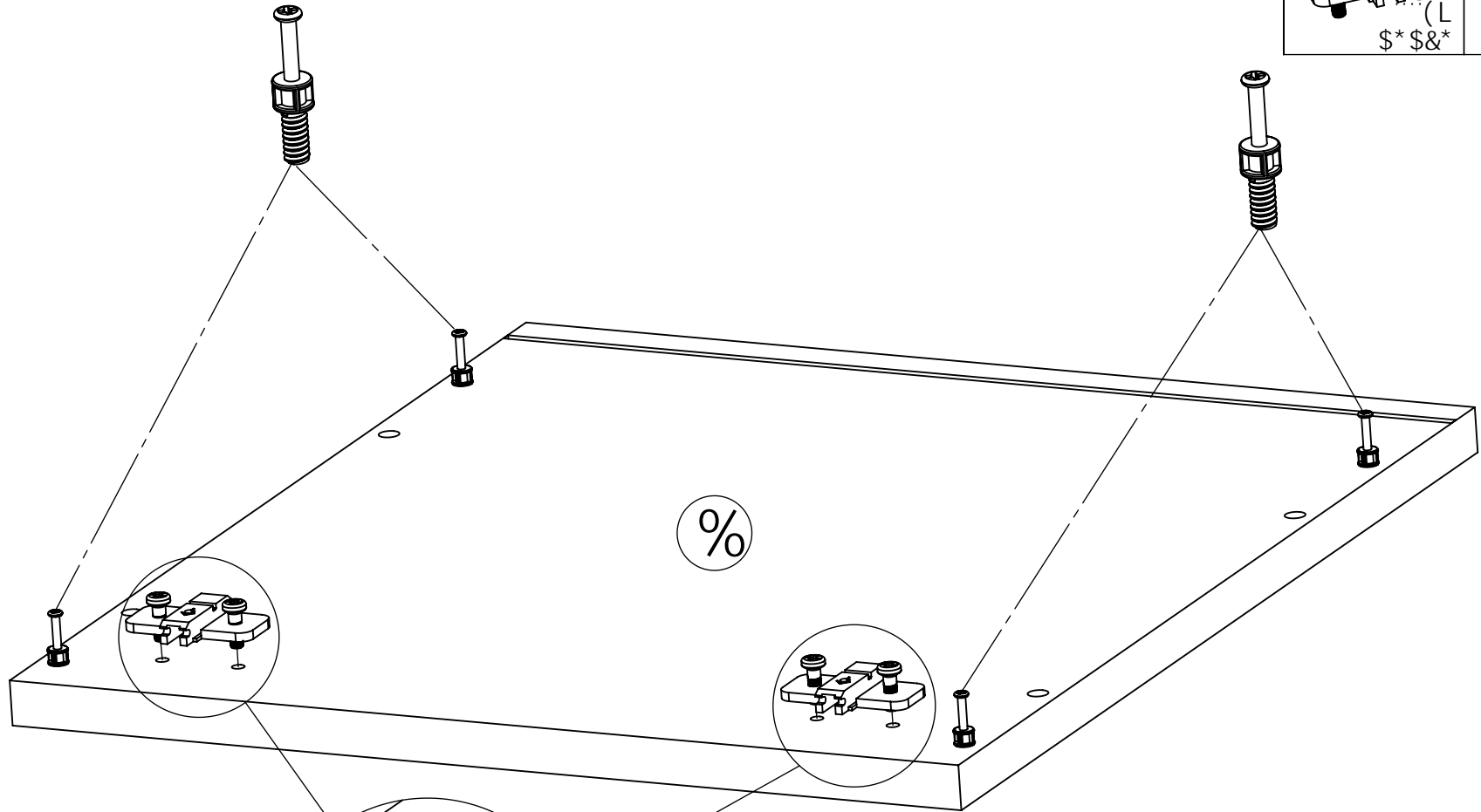
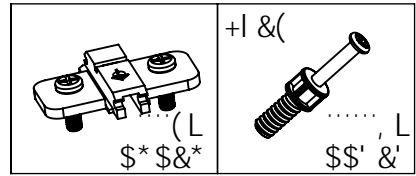


	8 A	_ca	dU _cfd"	dU bc[" d`UZ'	dU _a Ug_"
%"	(\$L() \$	&	%		
&"	(\$I() \$	&	%		
'"	'\$(() \$	&	%		
("	'\$(() \$	&	%		
)"	',\$I' %	&	%		
*"	%(\$I() \$	%	&		
+"	%*(I(' \$	%	&		
,"	%(\$I(' \$	%	&		
-"	&\$I(' \$	%	&		
%\$"	%(\$I', &	%	&		
%%"	* &* I %\$%	&	&		
%&"	* &* I' - \$	&	&		
% "	&%\$I(+)	%		%	
%(") &' I(+)	%		&	
%)") &' I(+)	%		&	
%*"	**) I %σ	%			%
%+"	**) I %σ	%			%
%"	' -) I ''	&			%



%

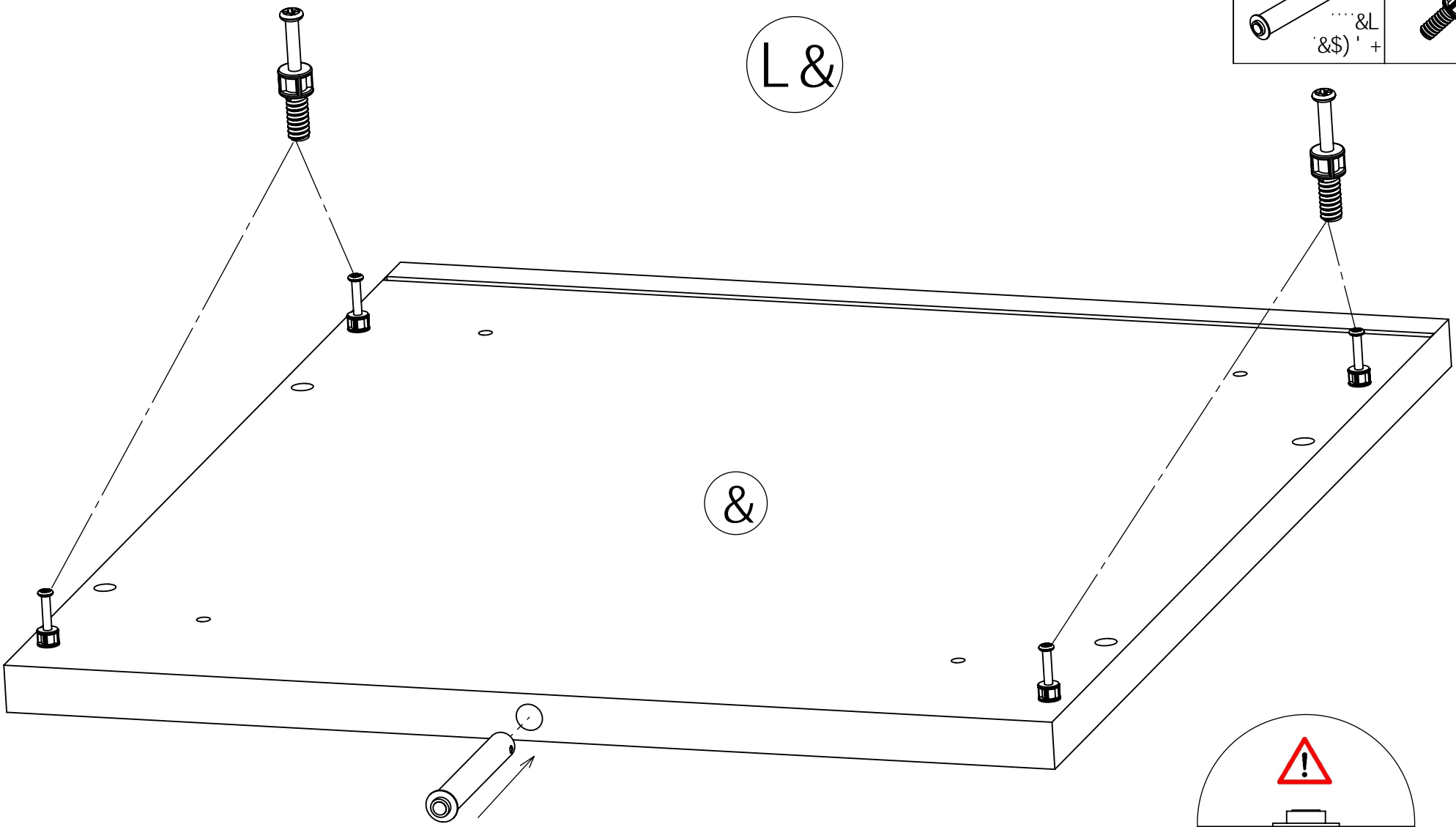
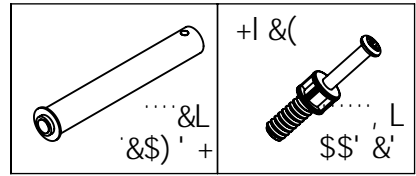
L&



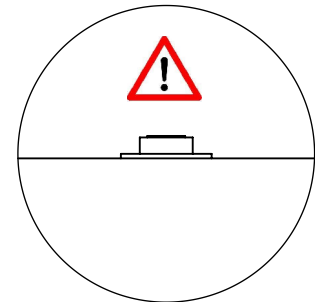
D7 @69F15 fY[U`H` _ca cXU`&@Z&J F#&/%\$

&

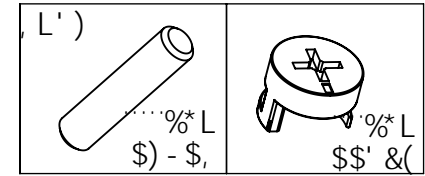
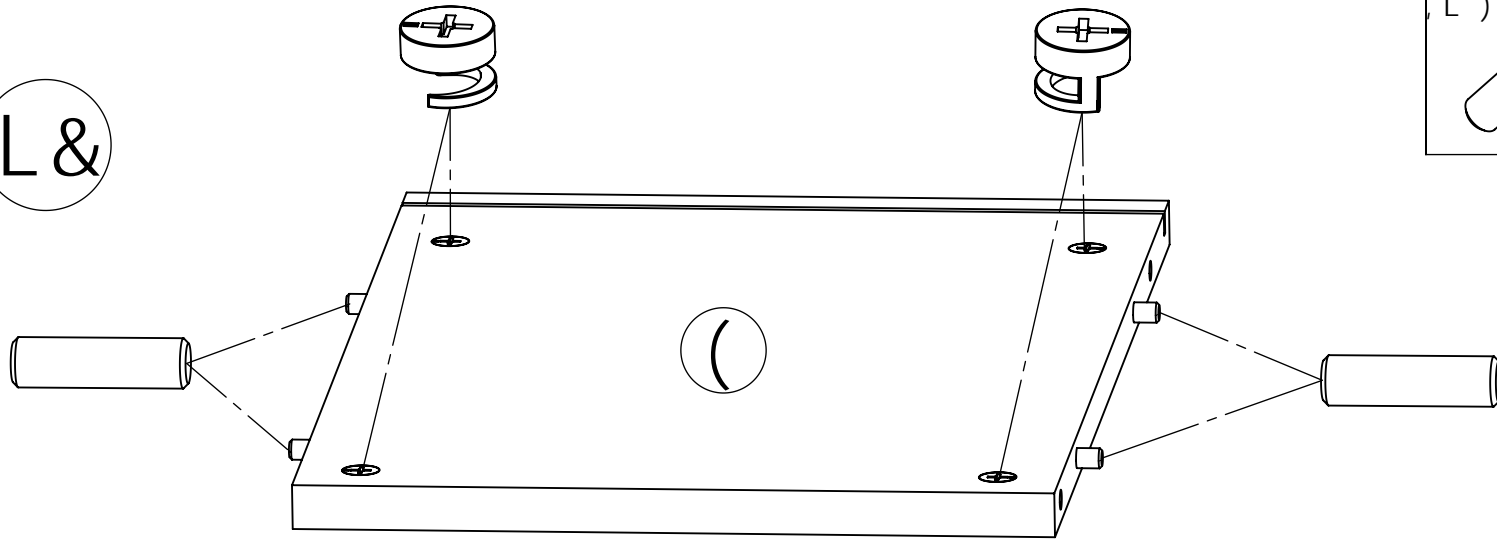
L&



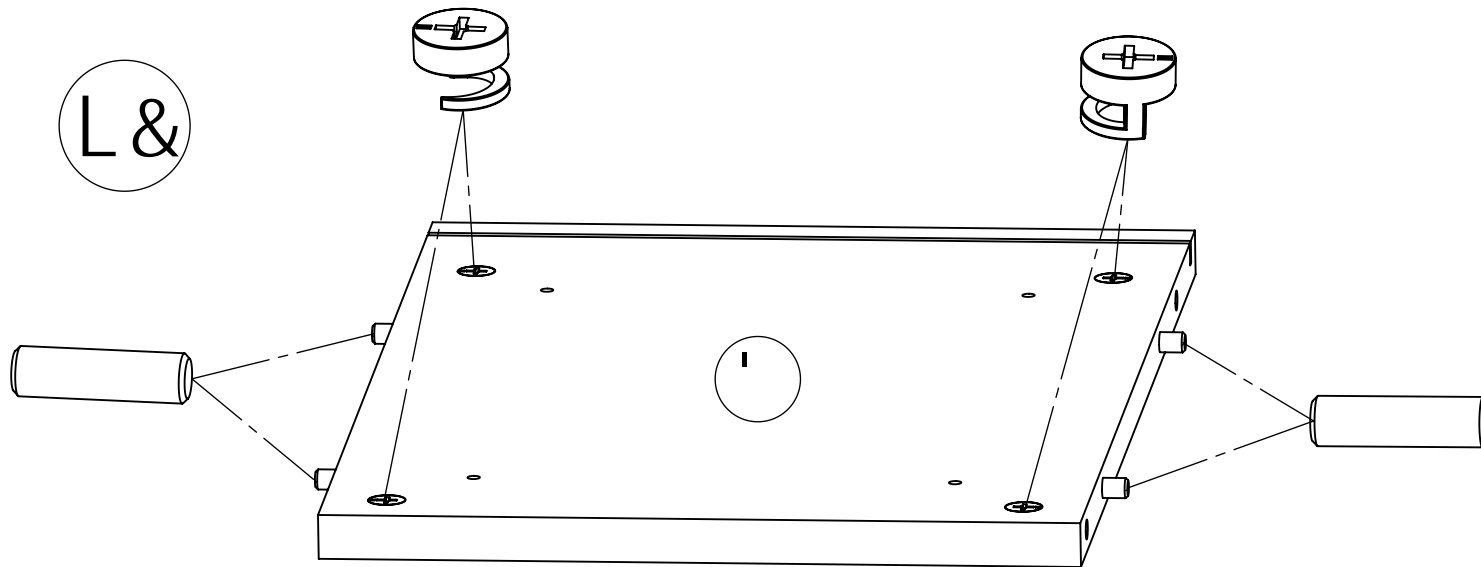
&



L&

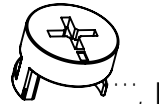


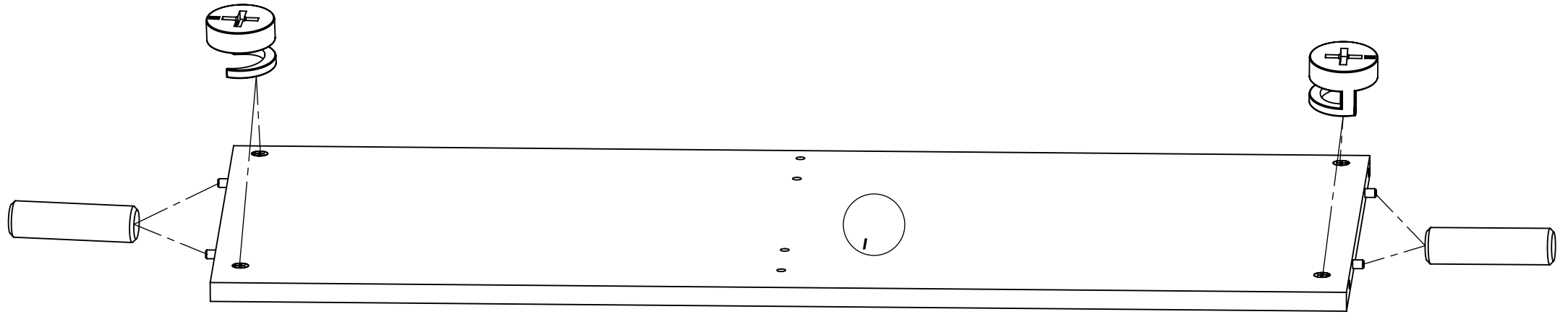
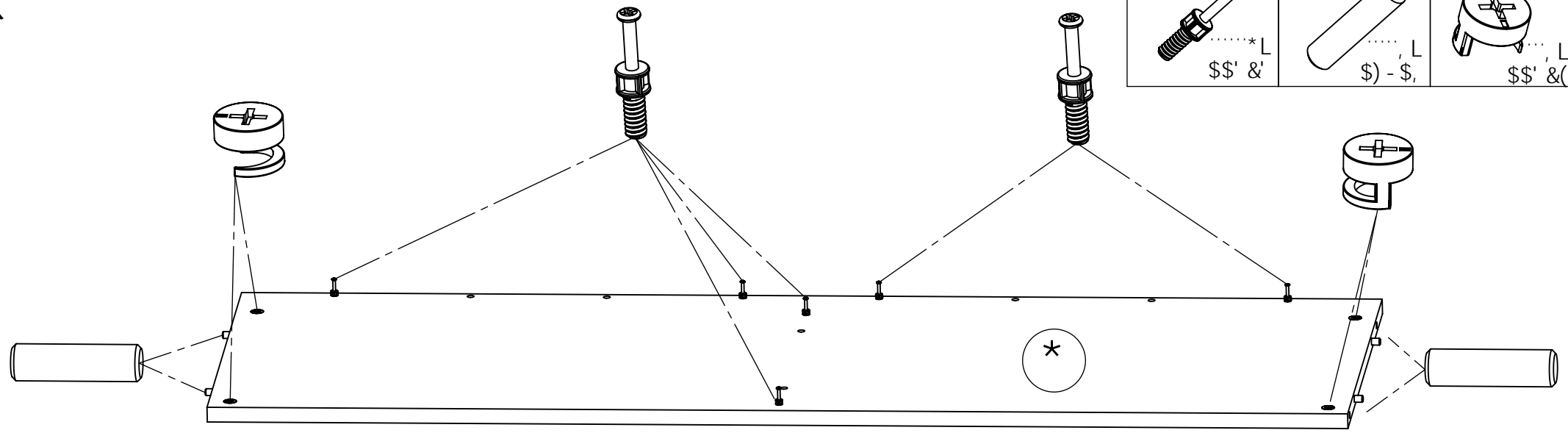
L&



D7 '@69FH5 'fY[U`'H' '_ca cXU`&@Z&J F#&%\$

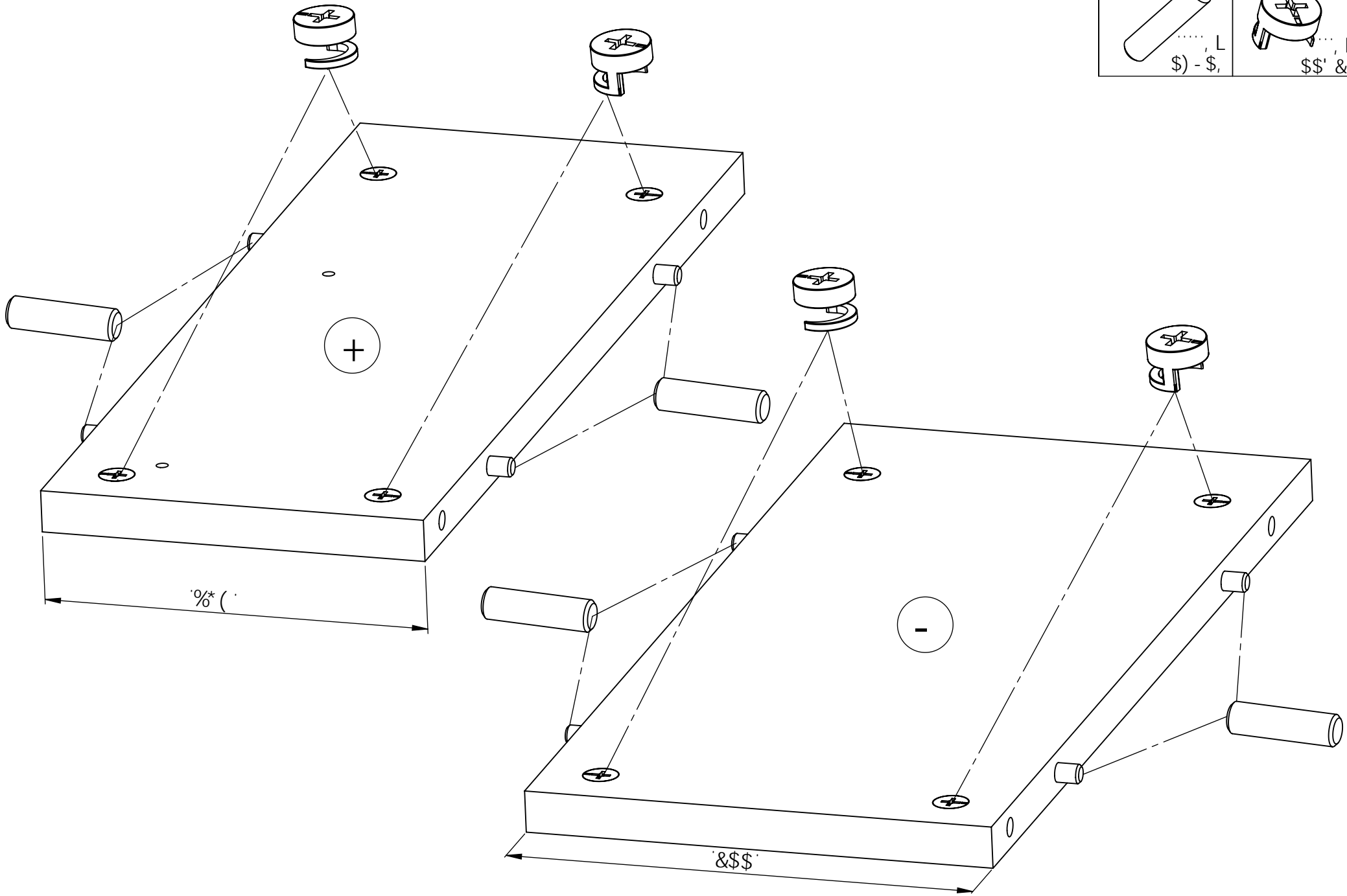
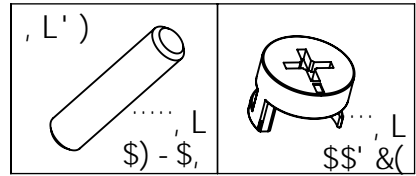
(

+I &(.....*L \$\$' &'	, L')L (\$) - \$,	L \$\$\$' &(
------------------------------	--------------------------------	--

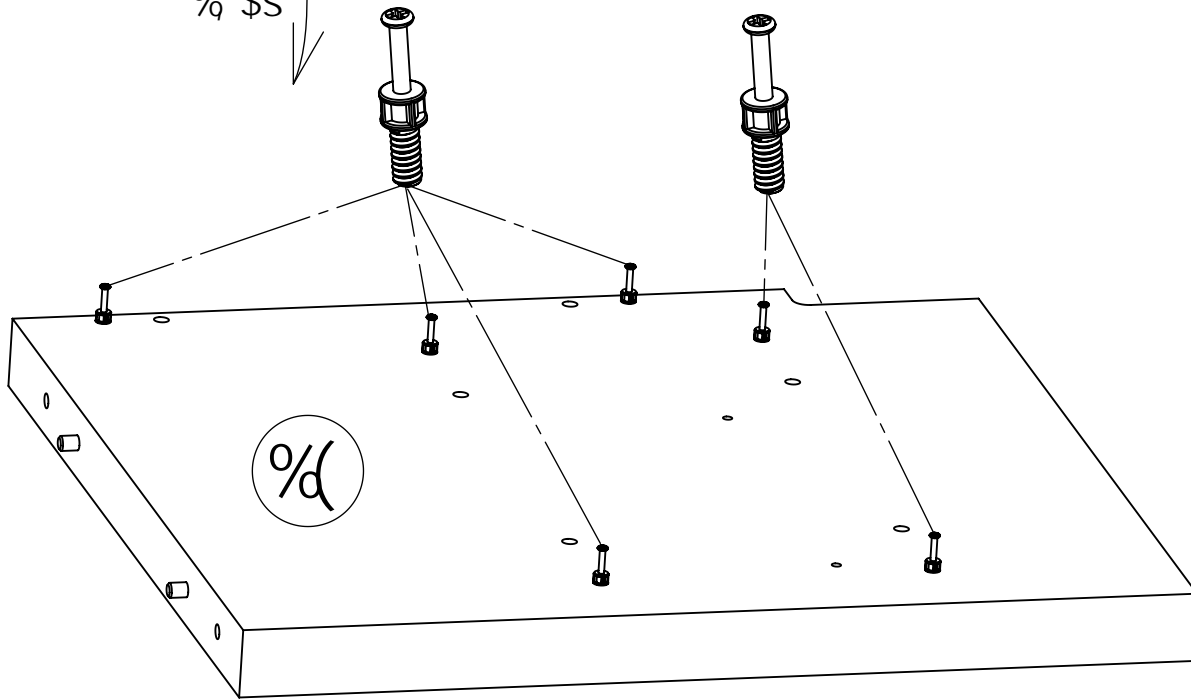
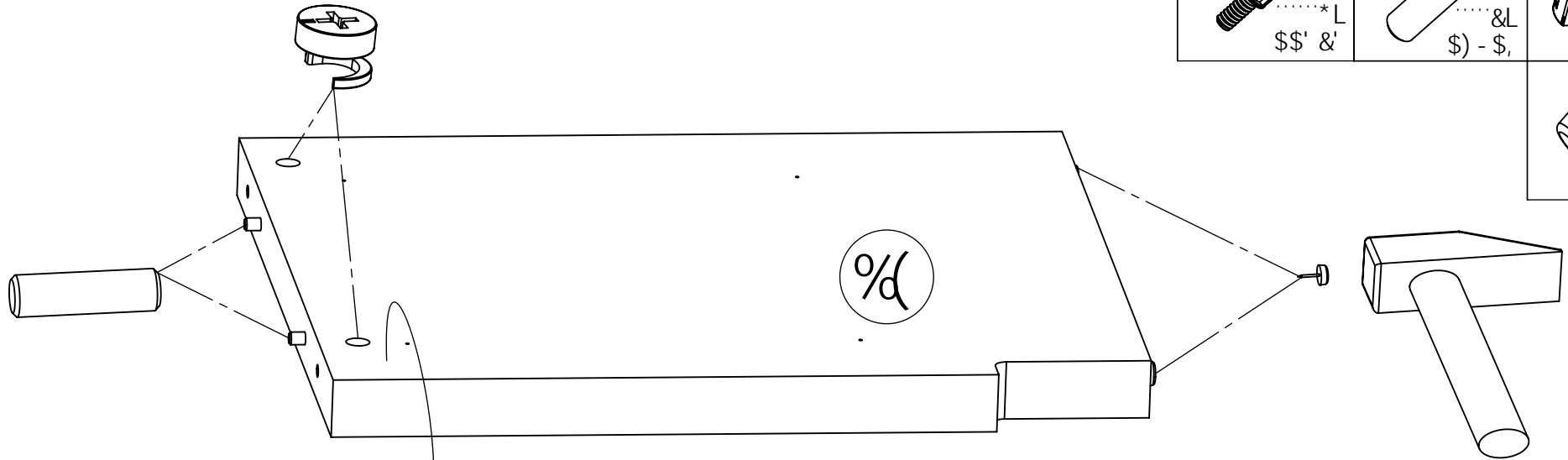
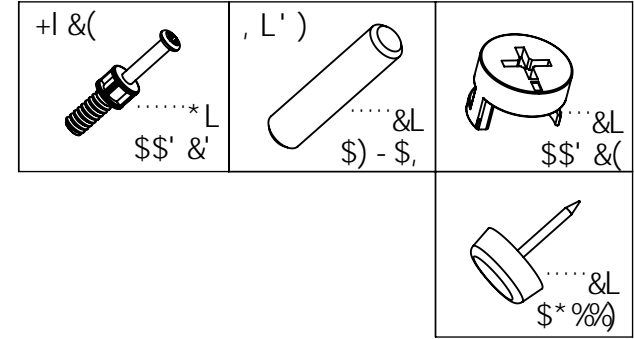


D7 @69F5 'fY[U`H` _ca cXU`&@Z&J F#&%\$

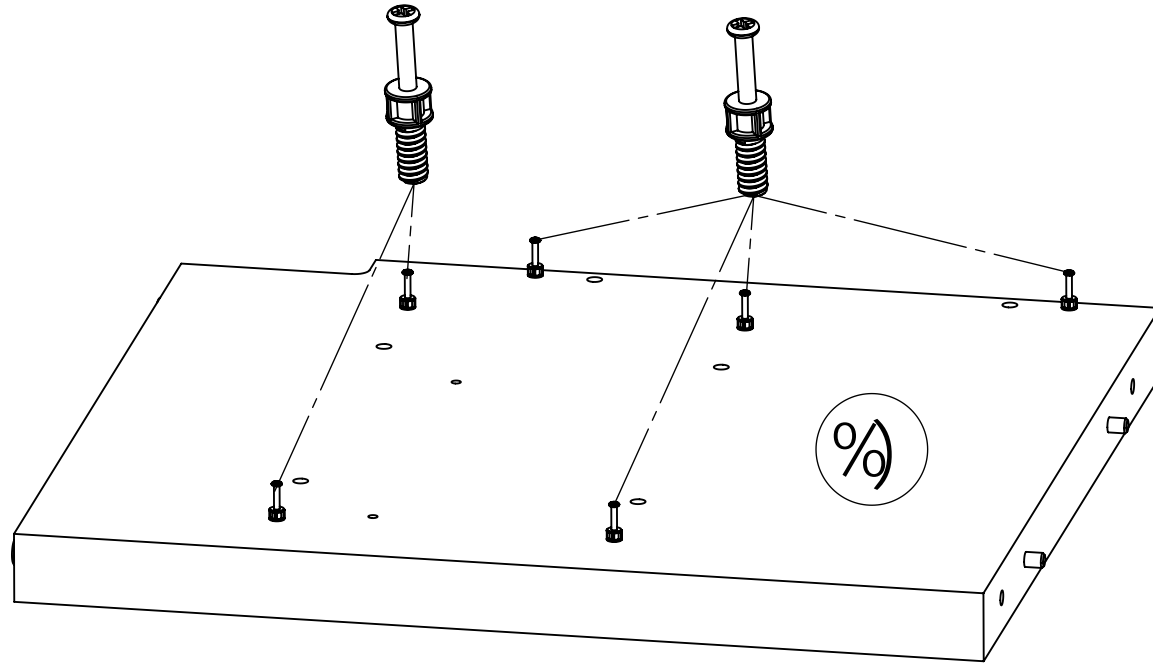
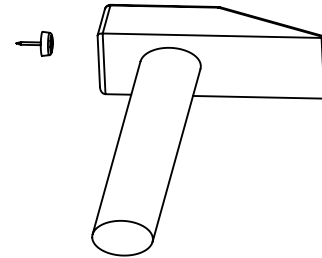
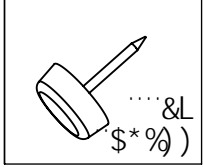
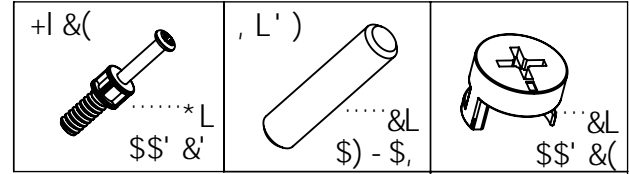
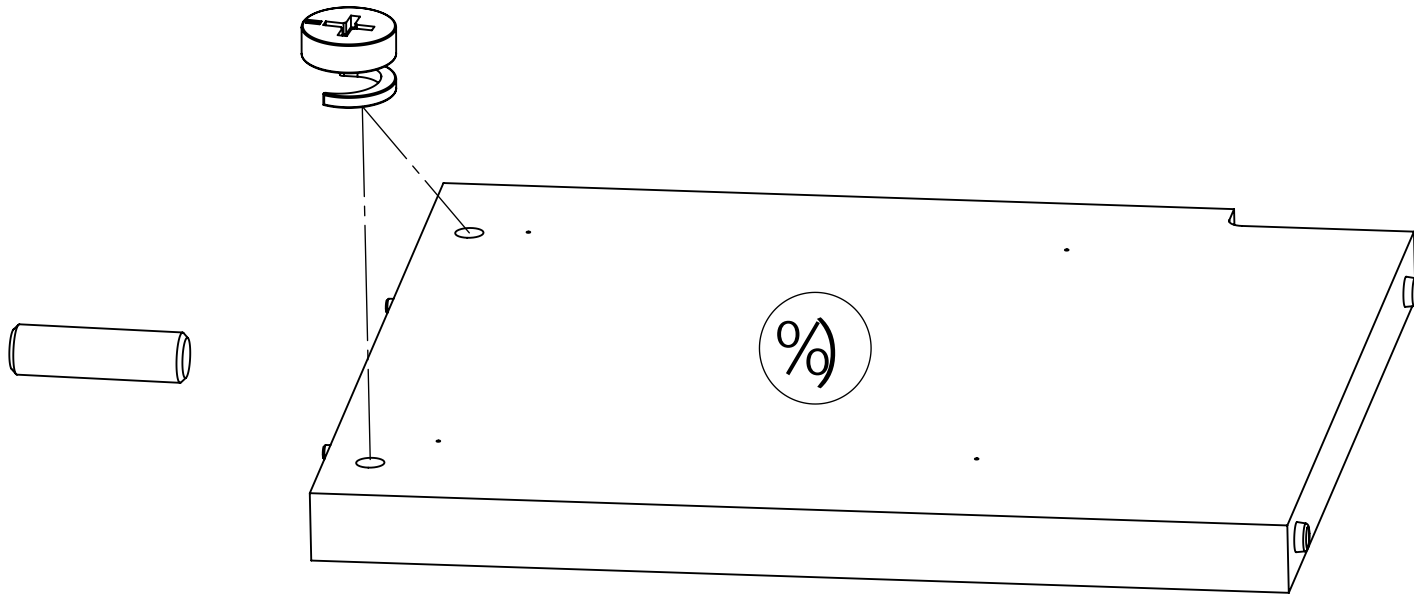
)



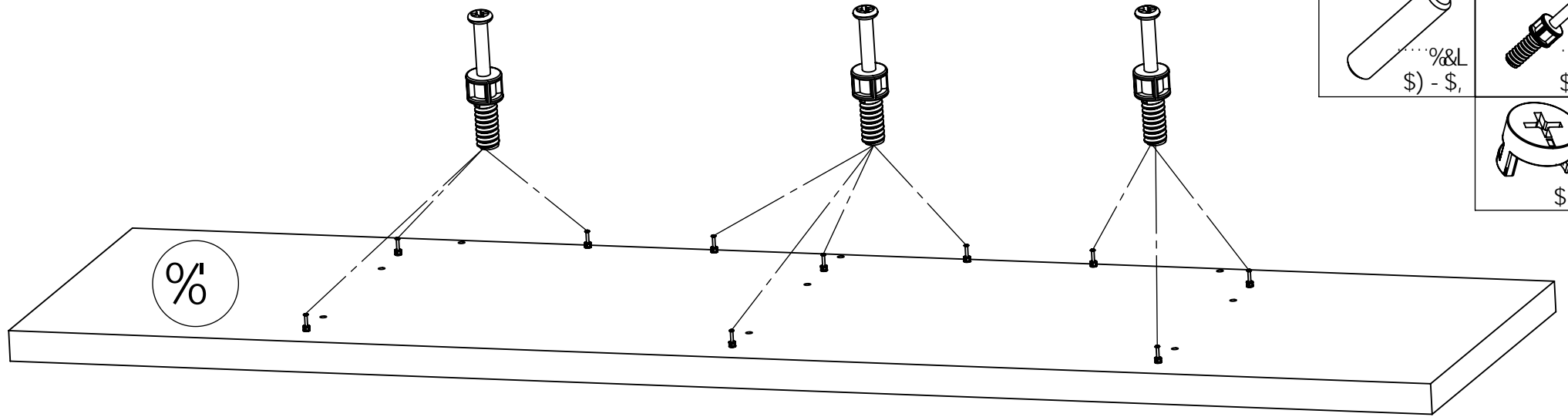
*




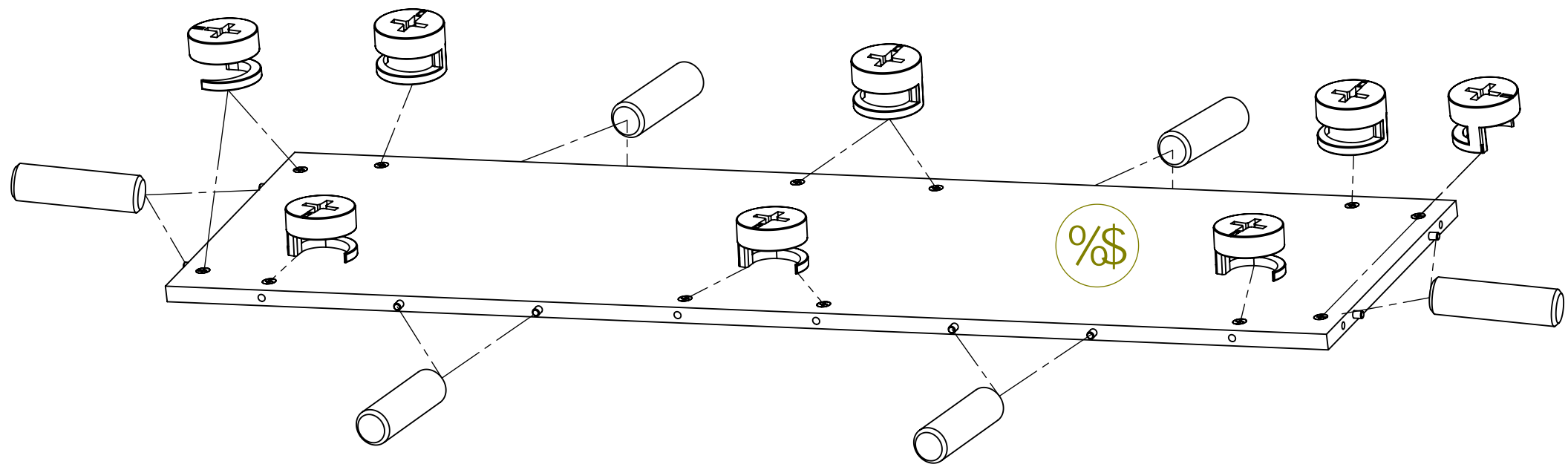
+



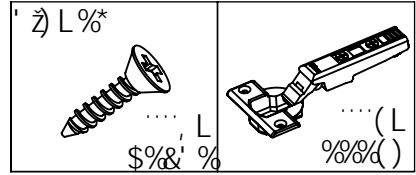
D7 '@69FH5 'fY[U`HJ` _ca cXU'&@Z&J F#&%\$



, L')%&L \$) - \$,	+I &(.....%\$L \$\$' &'
%&L \$\$' &(

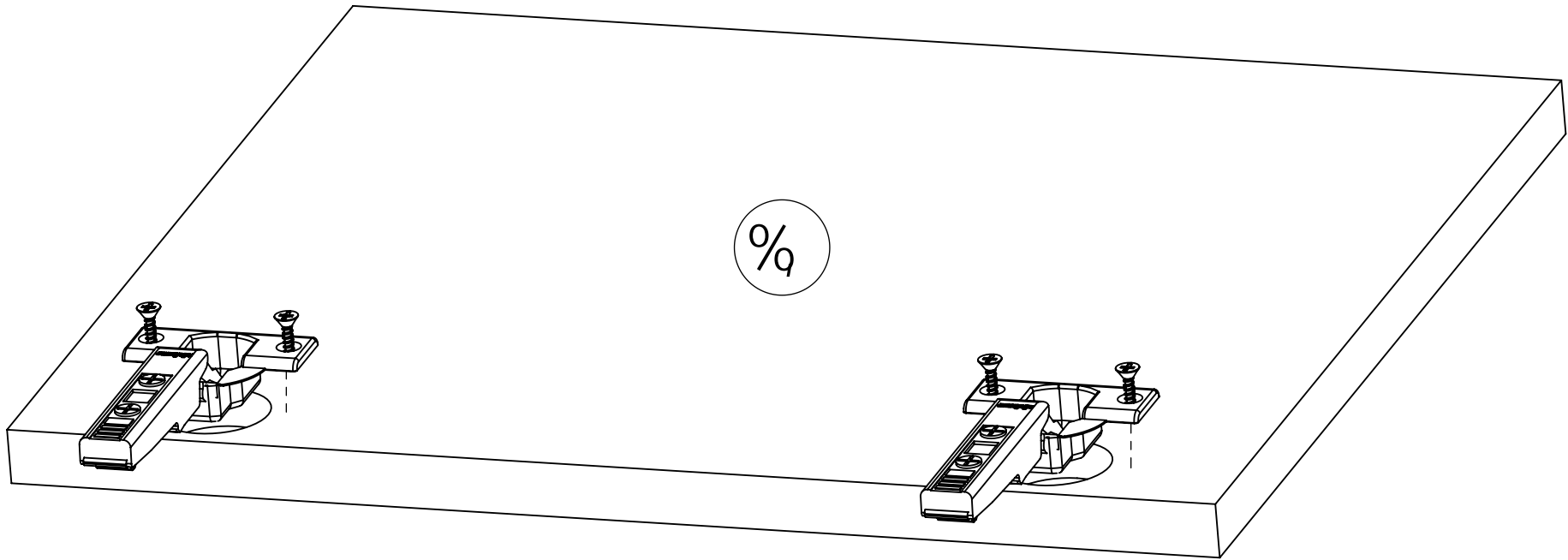


-

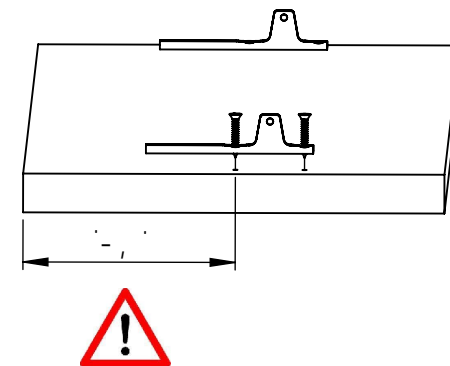
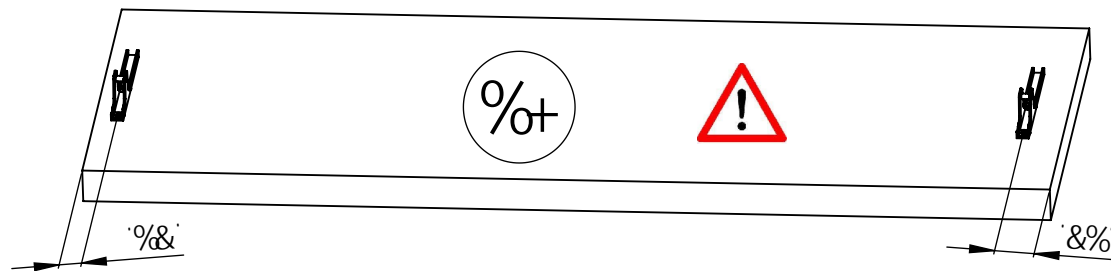
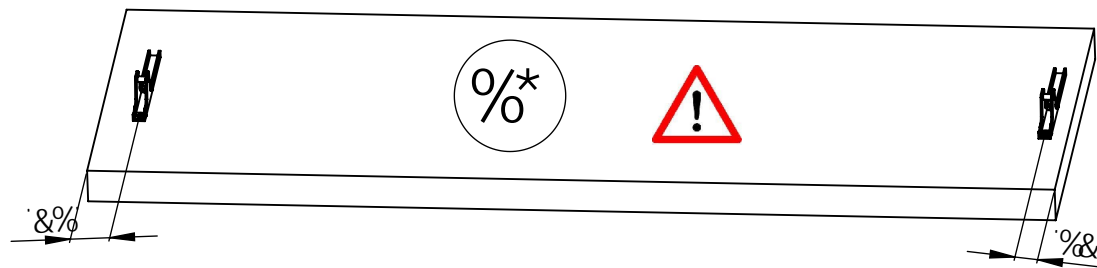
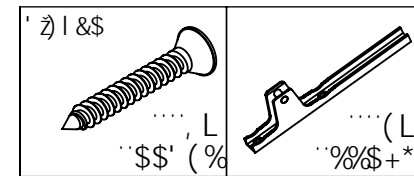
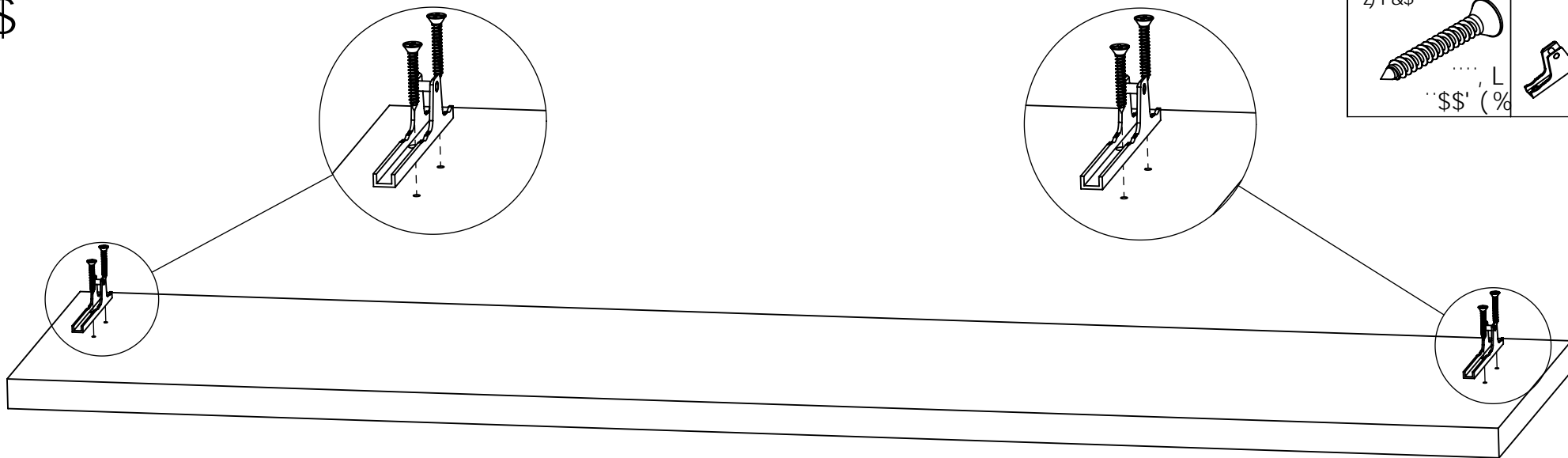


L&

%



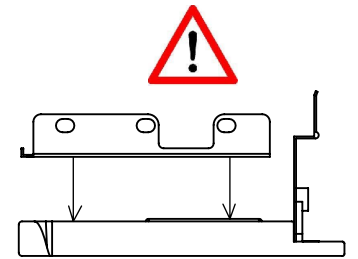
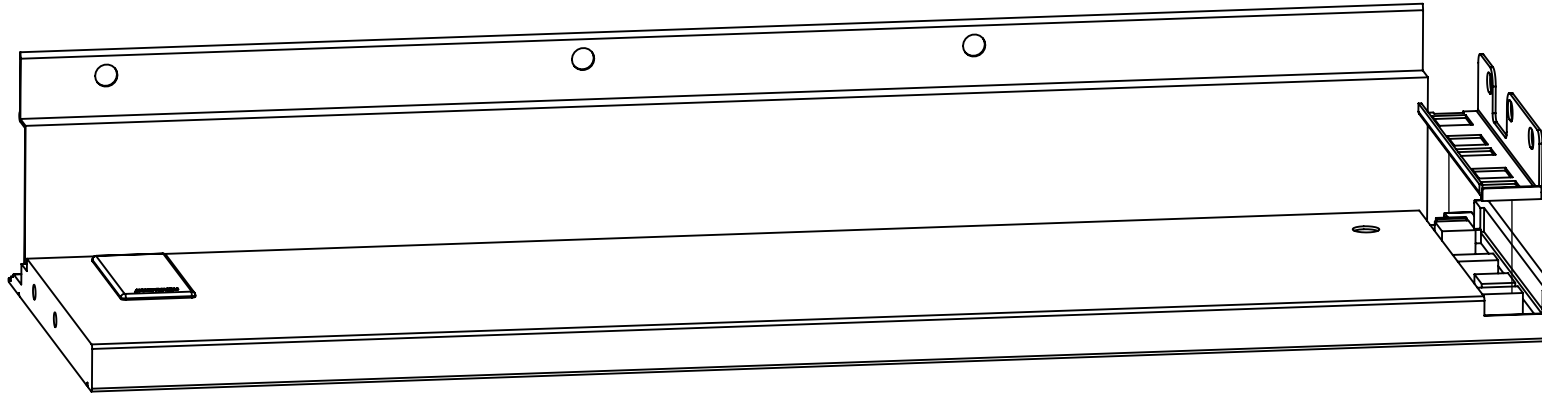
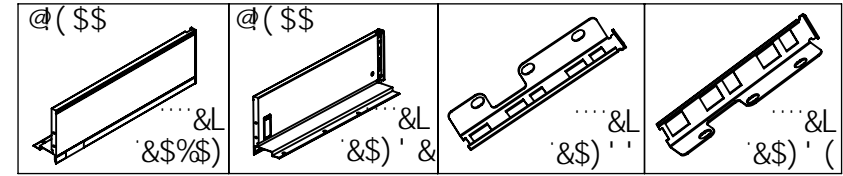
/\$



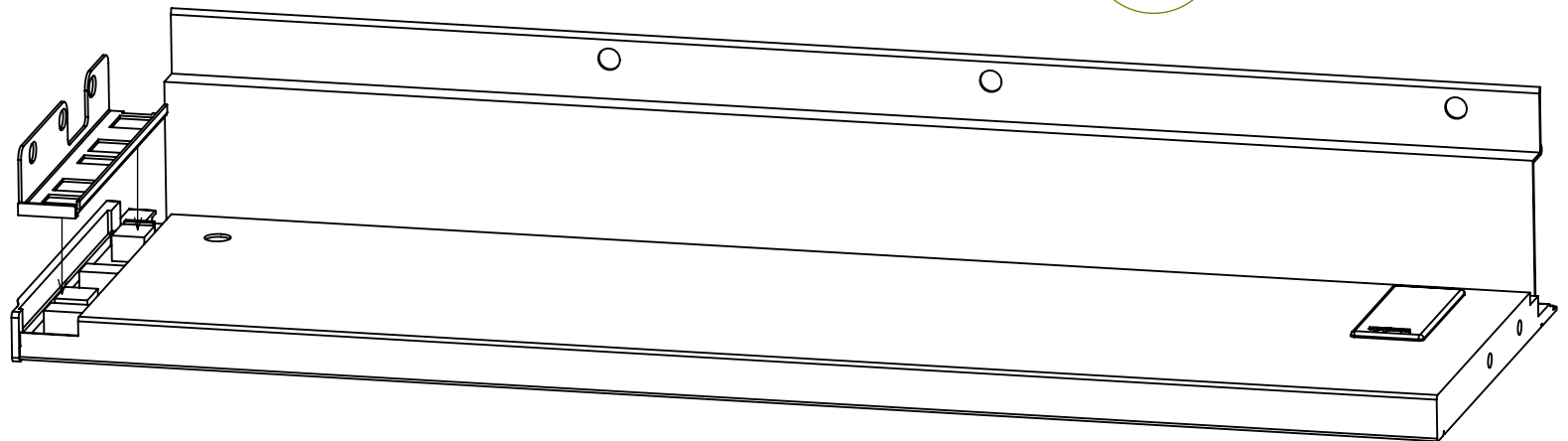
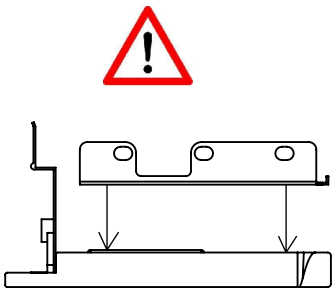
D7 '@69FH5 'fY[U`H` _ca cXU`&@Z&J F#&/%\$

%%

L&



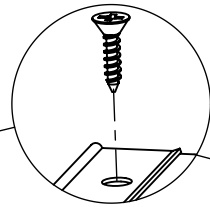
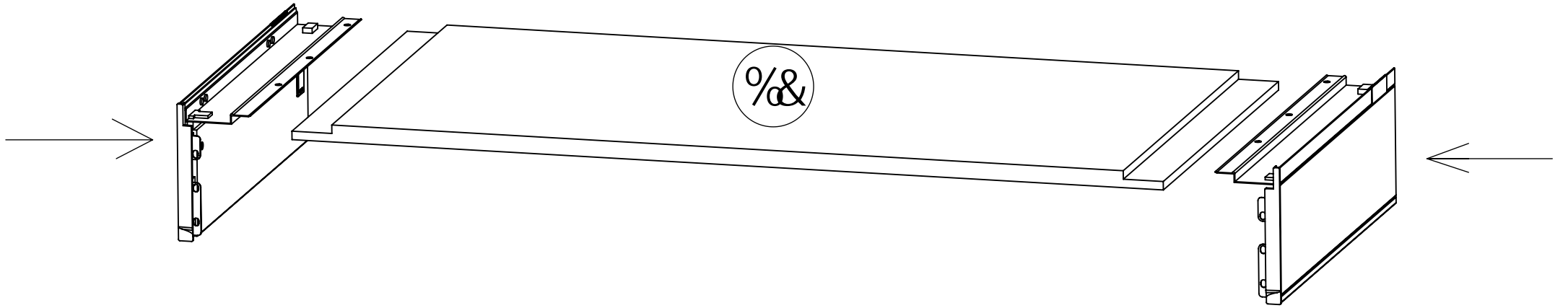
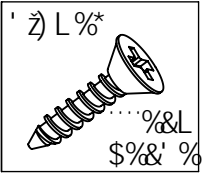
L&



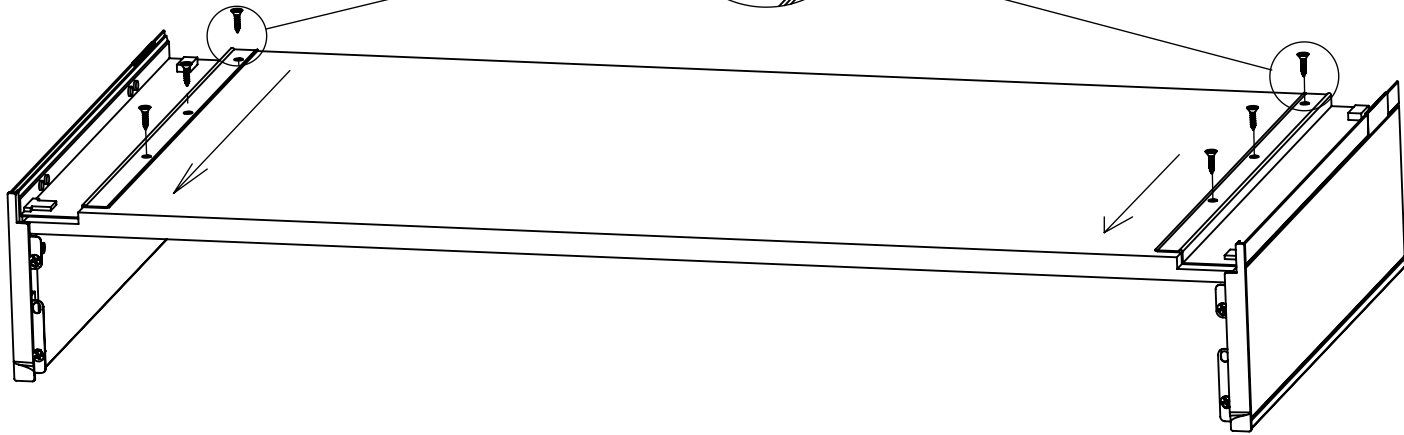
D7 @69F5 fY[U`H` _ca cXU`&@Z&J F#&%\$

%&

L&

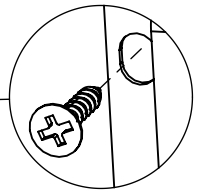
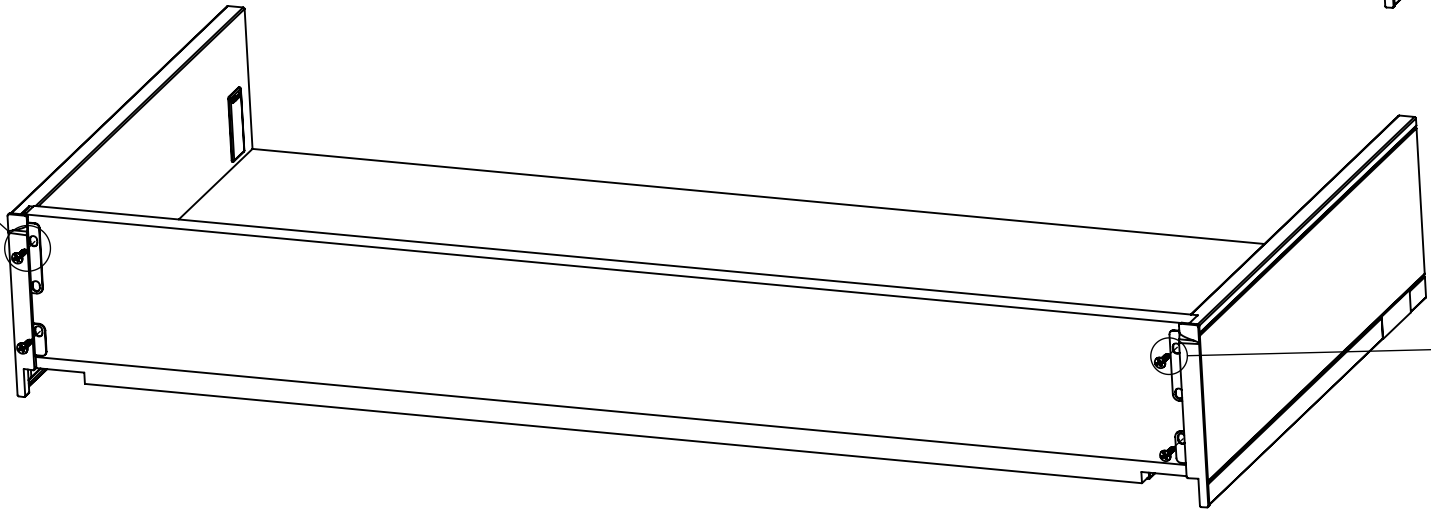
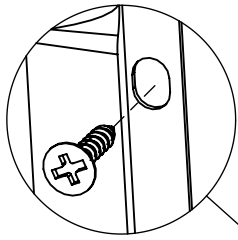
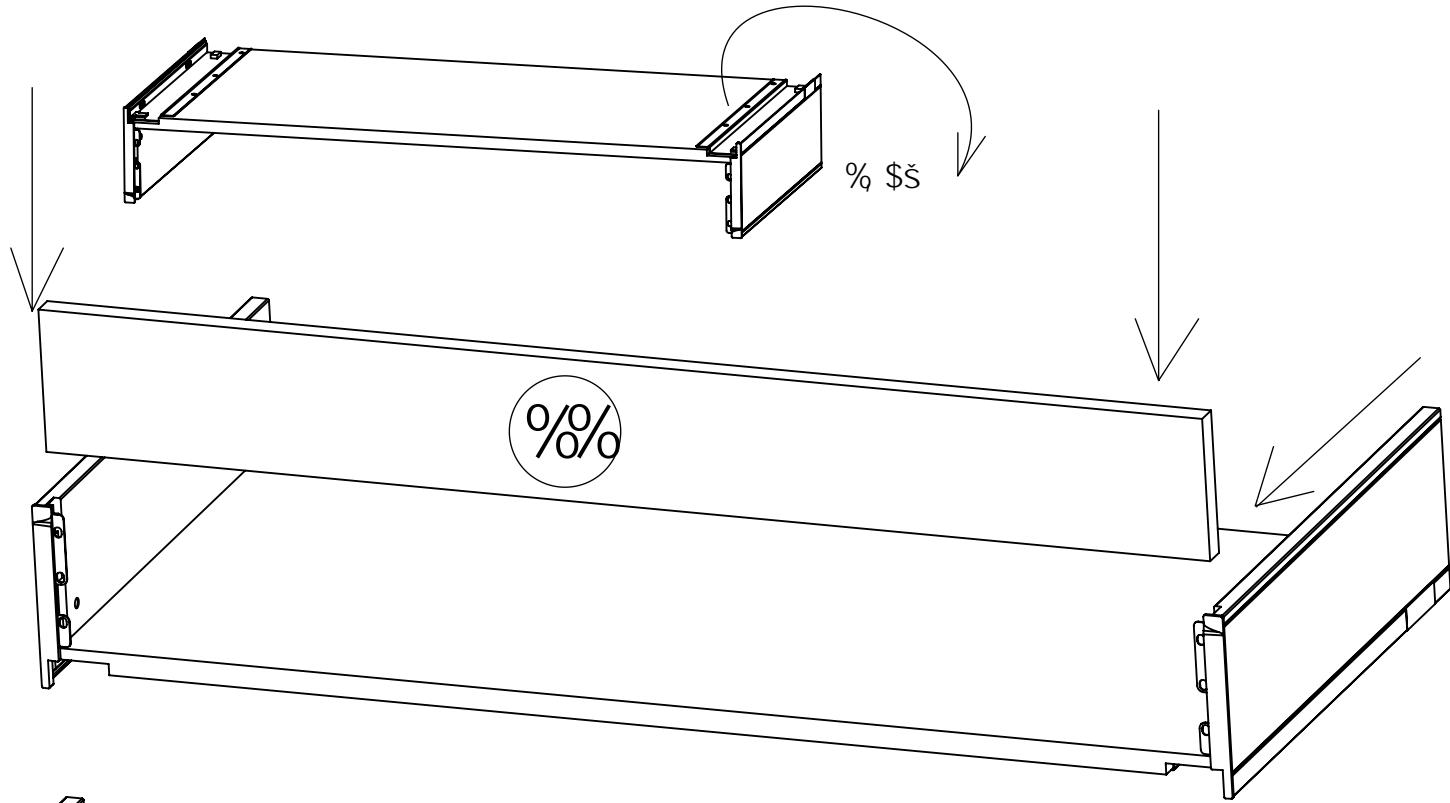
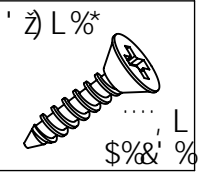


L&

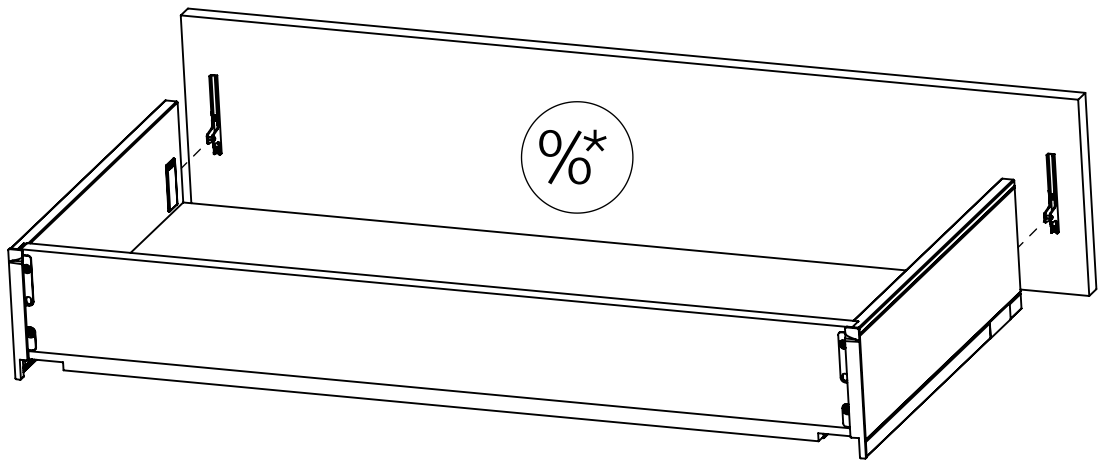
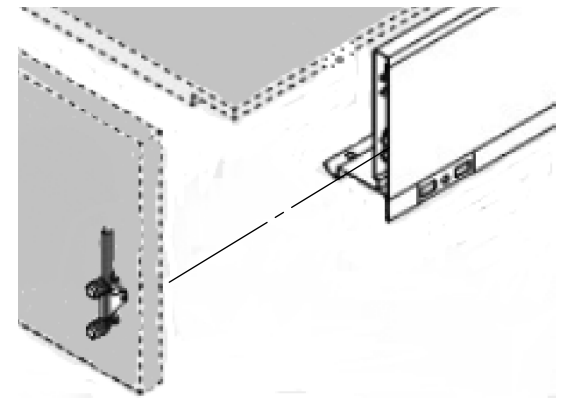
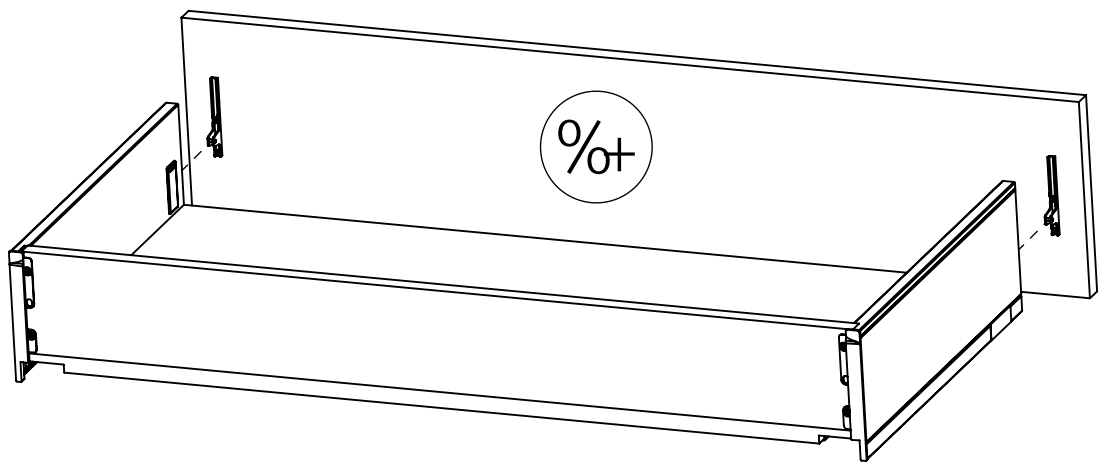


%

L&

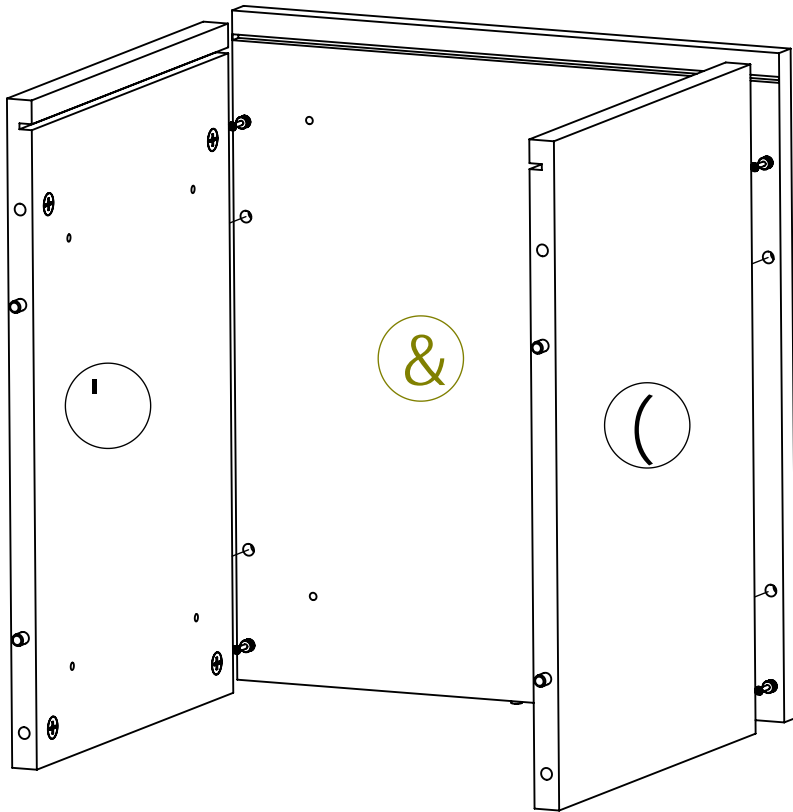


%d

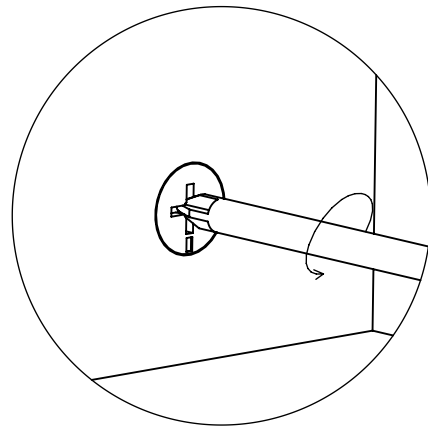
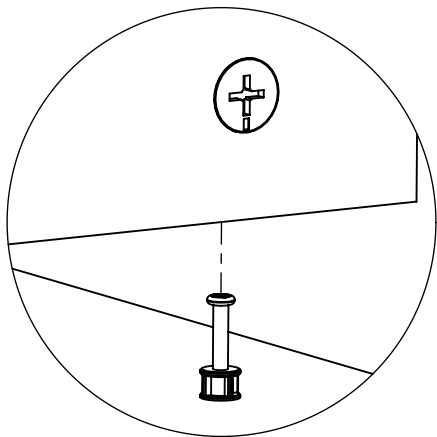
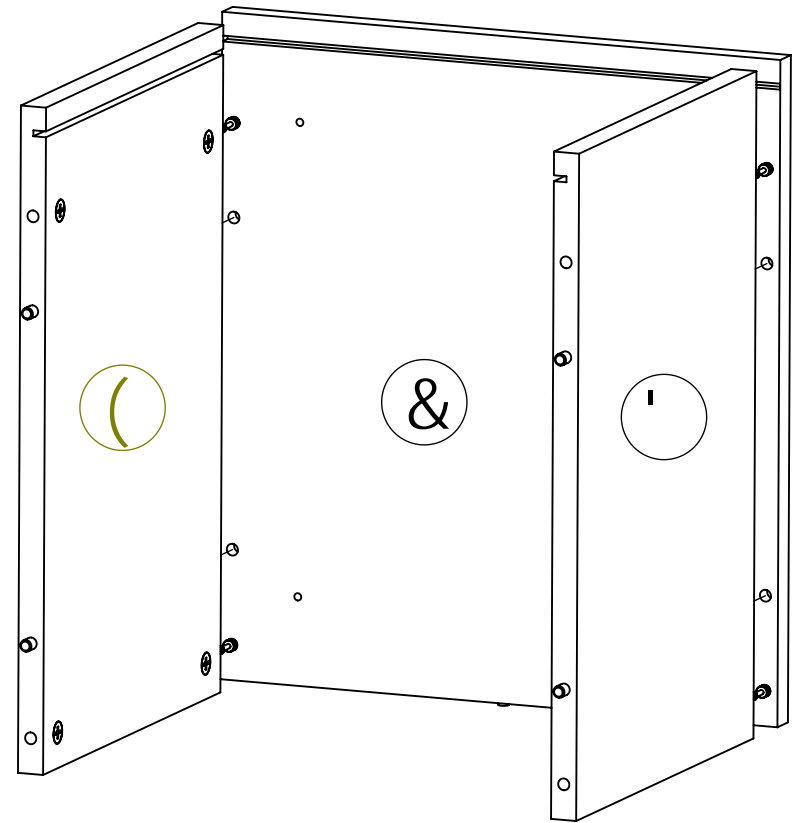


%)

8

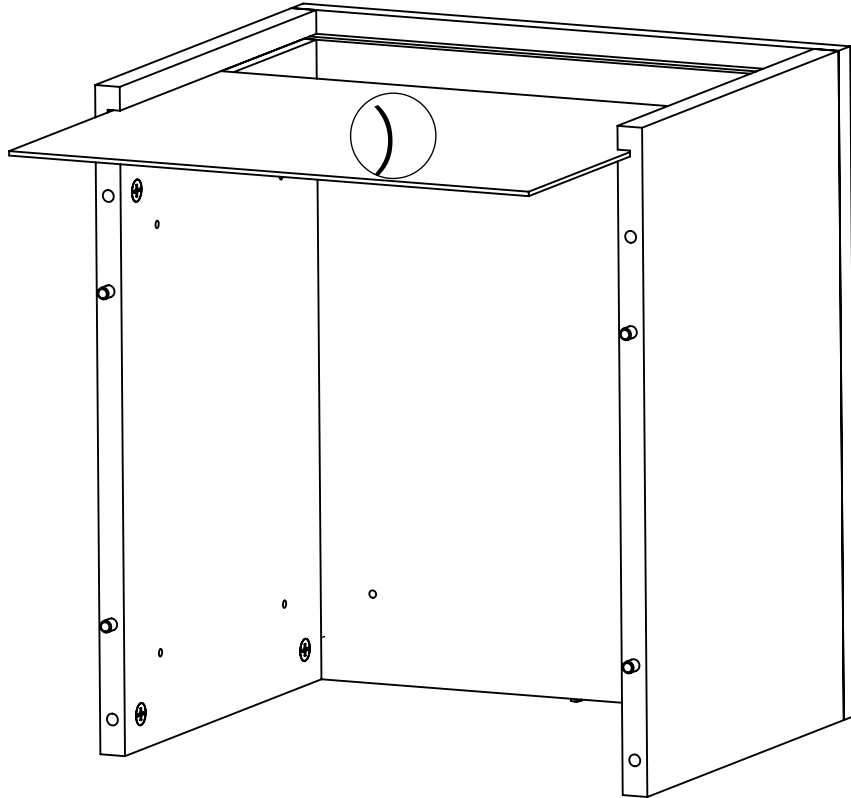


@

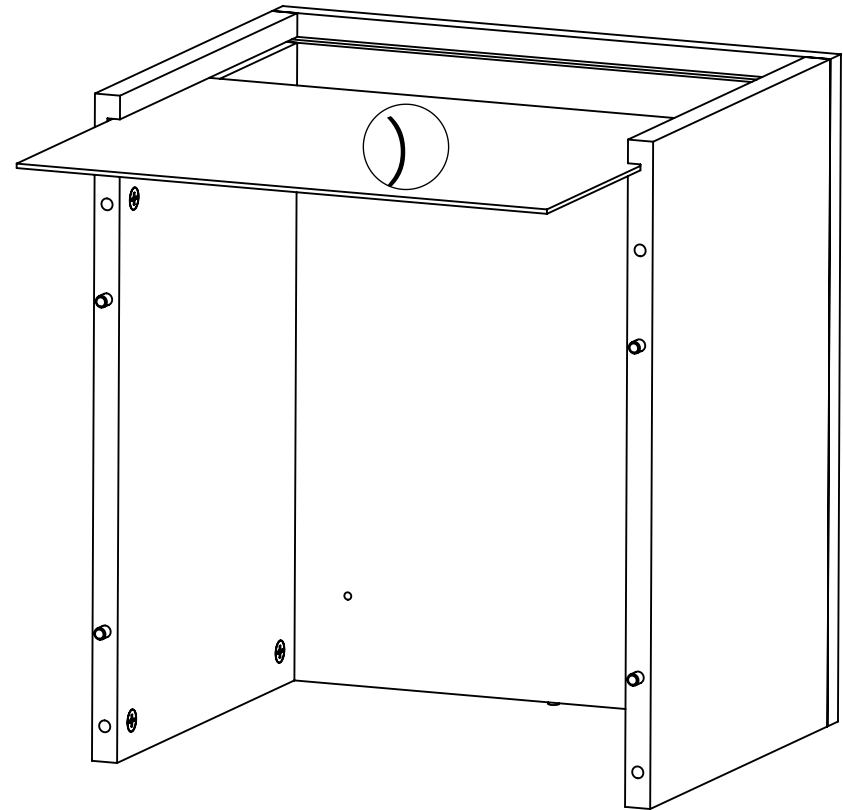


%*

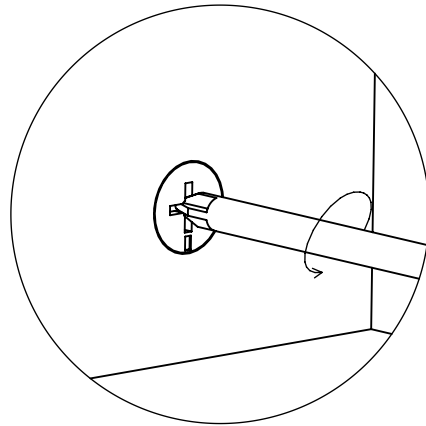
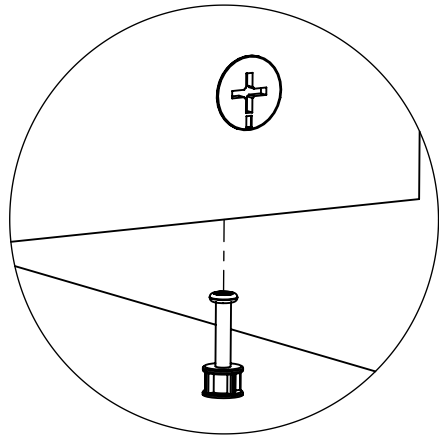
8



@

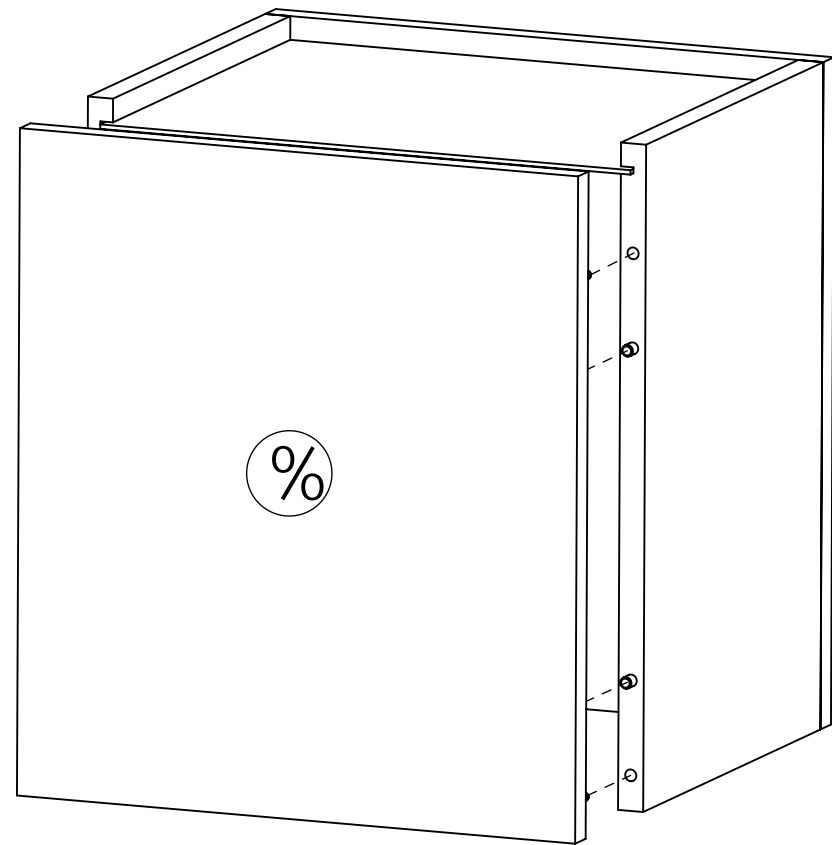
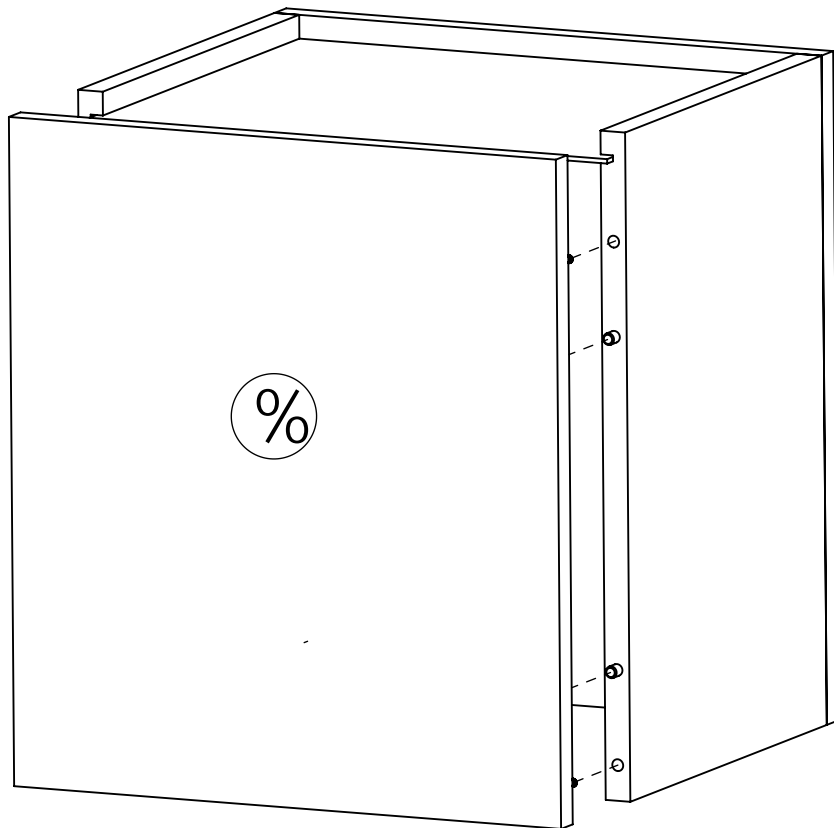


%+

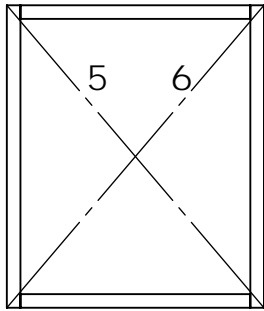
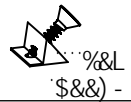


8

@

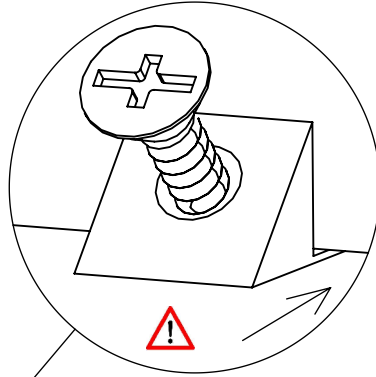


%

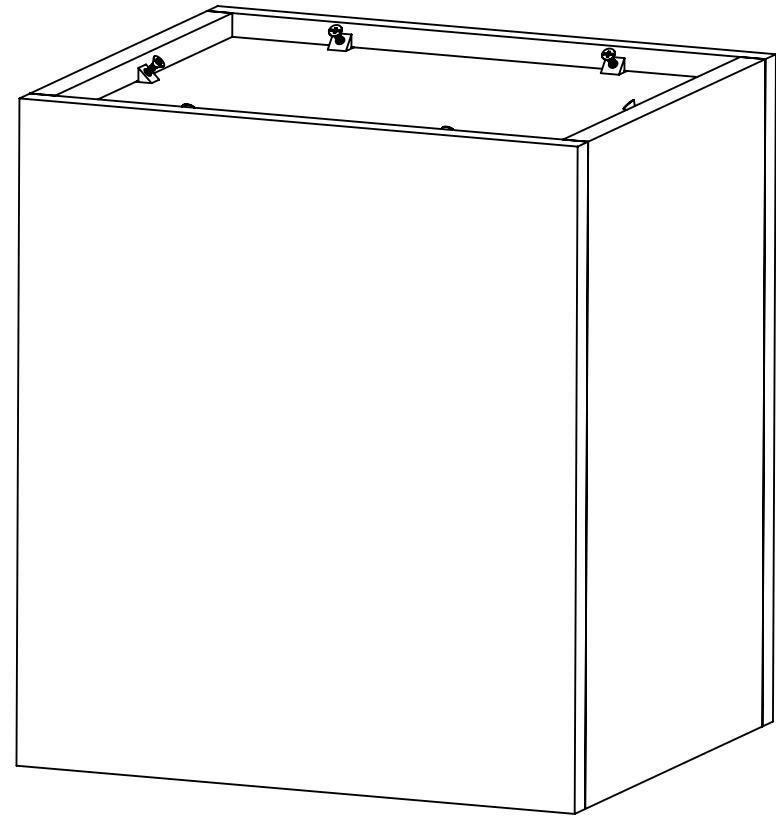
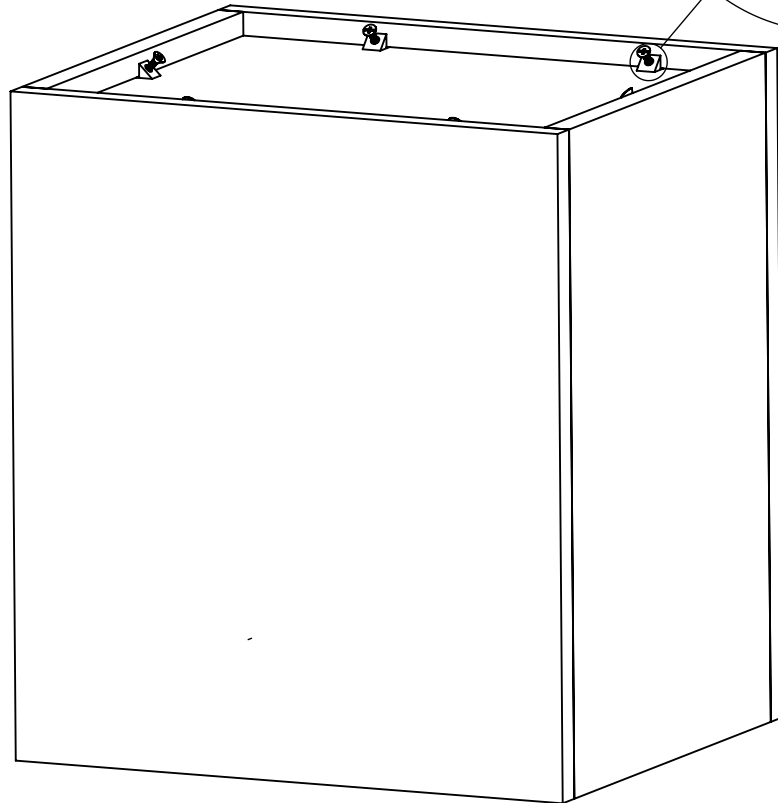


! 516

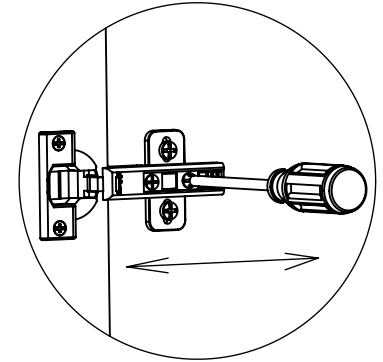
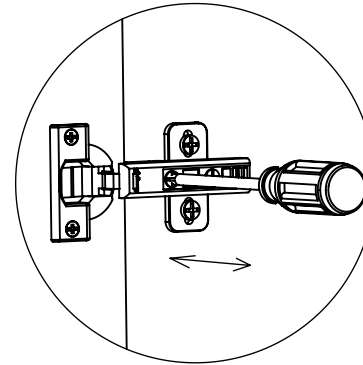
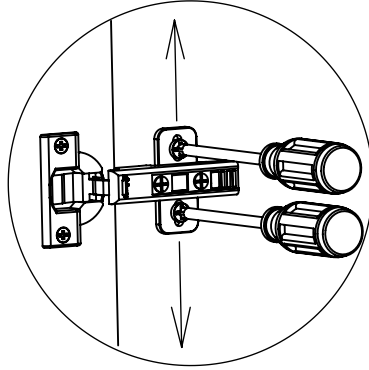
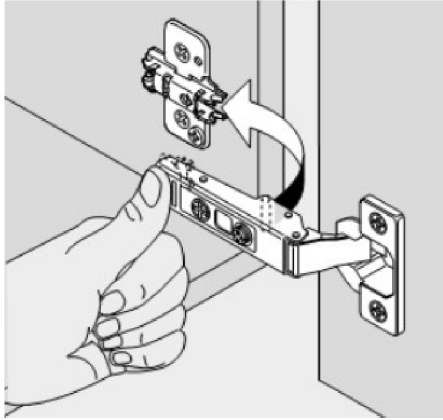
8



@

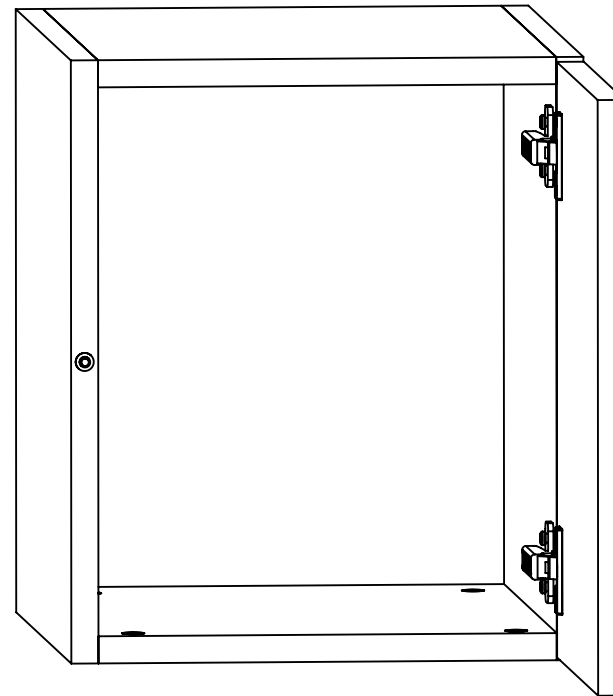
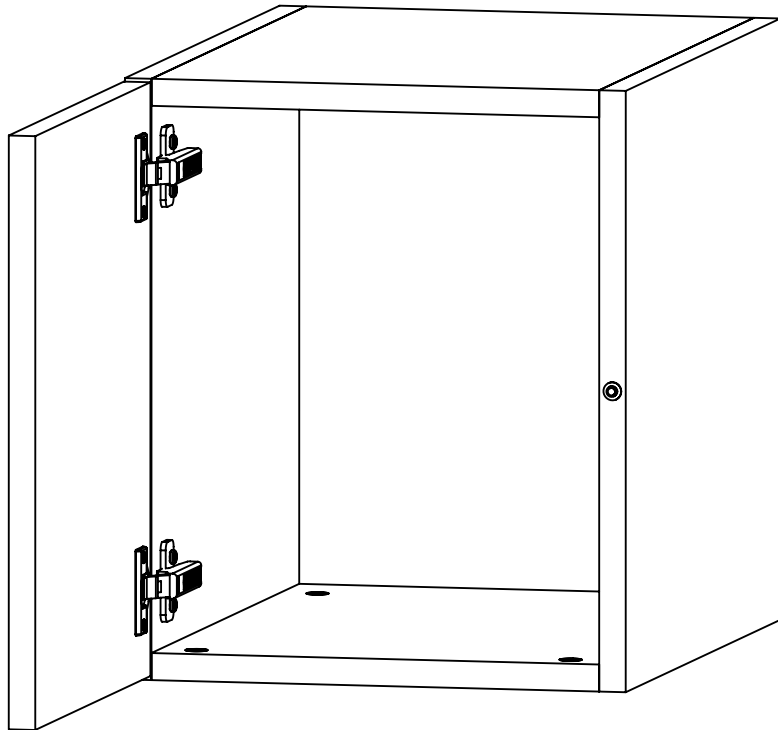


%

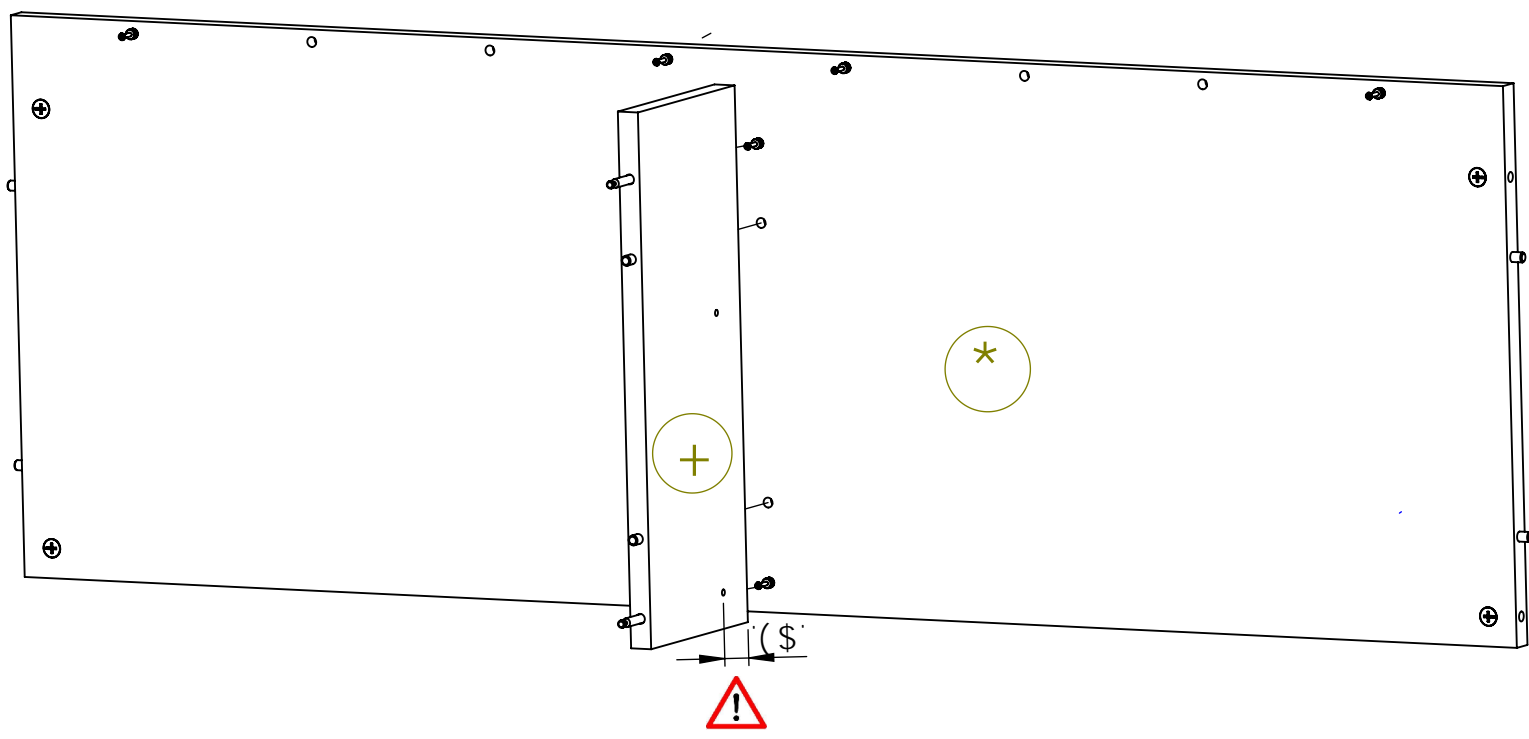
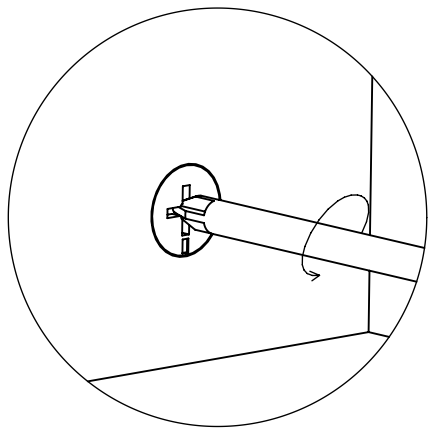
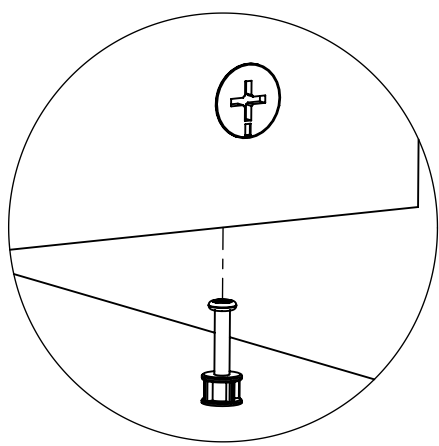


@

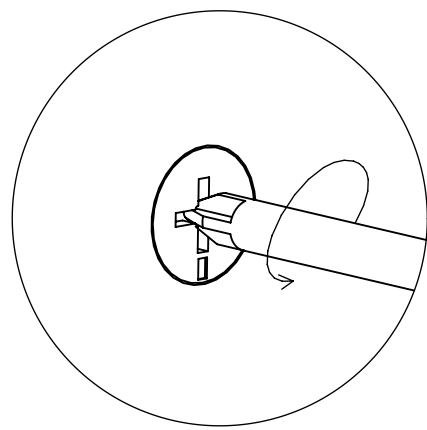
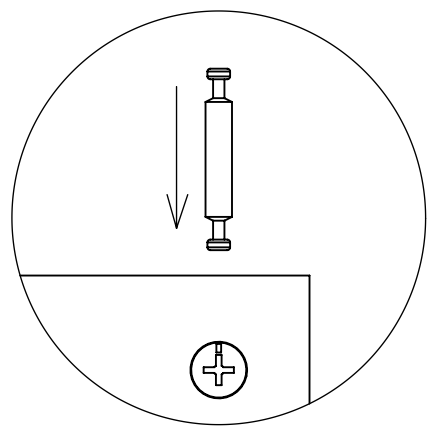
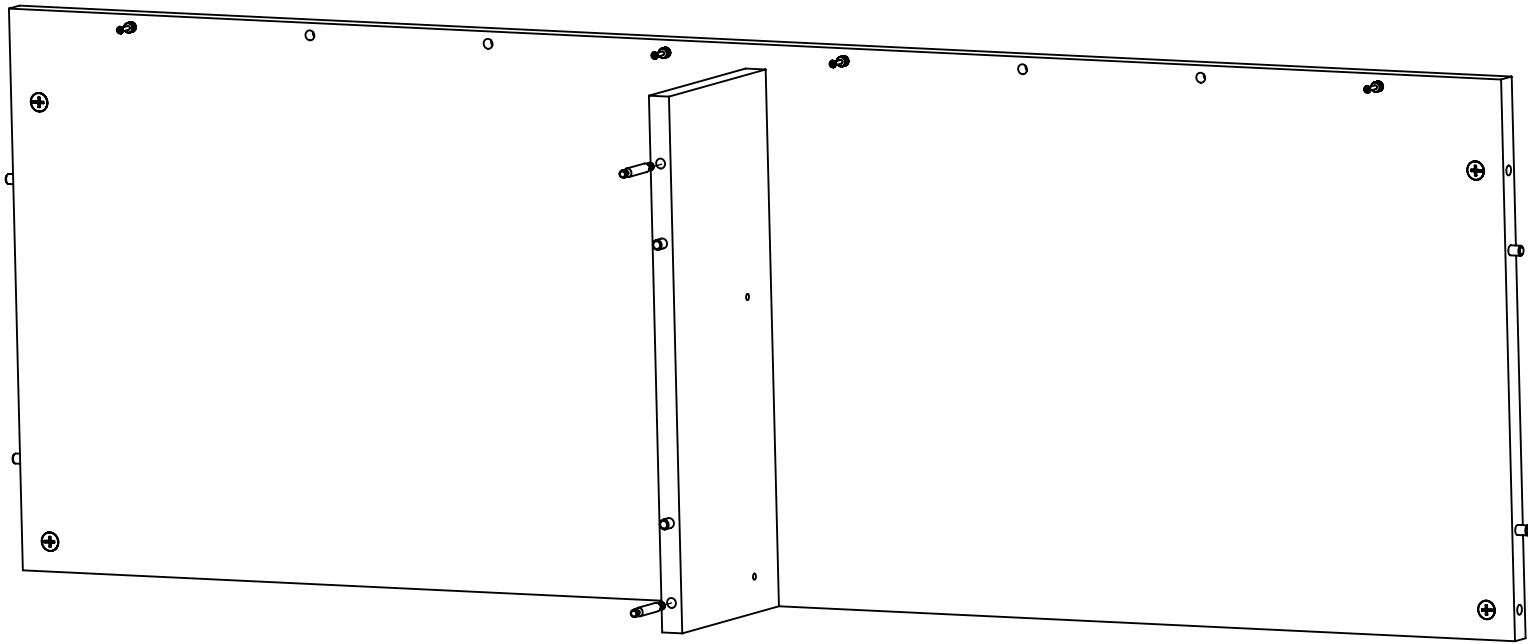
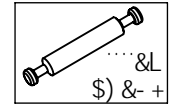
8



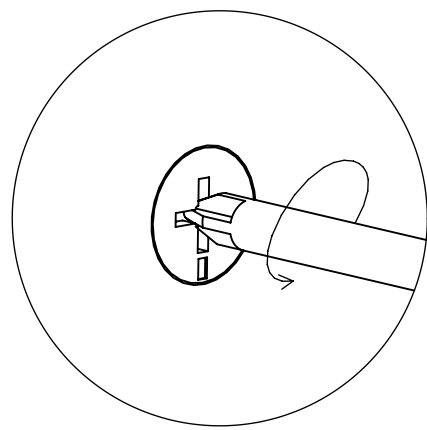
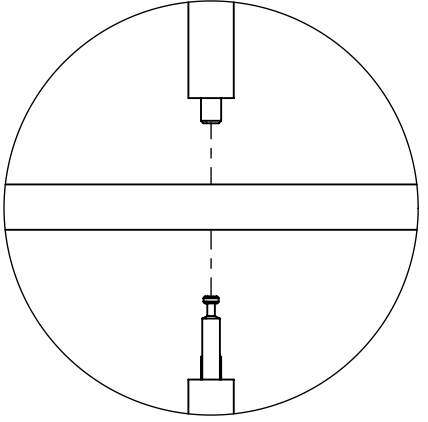
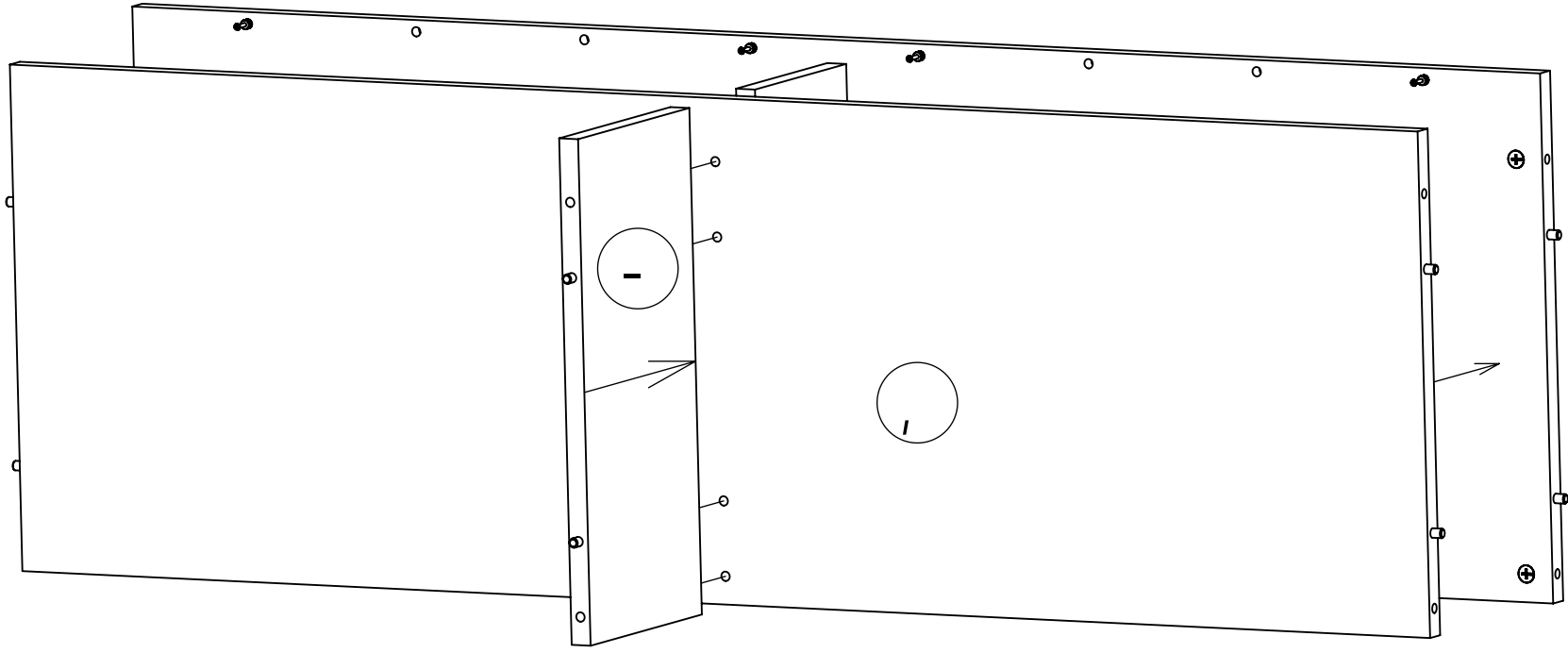
&\$



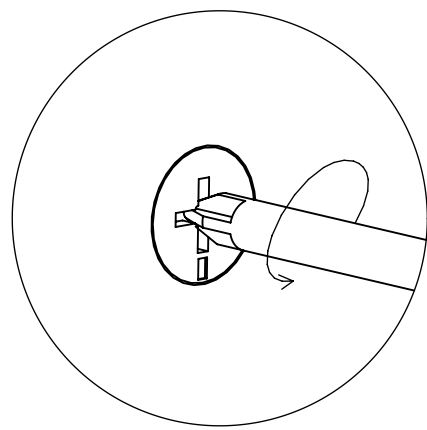
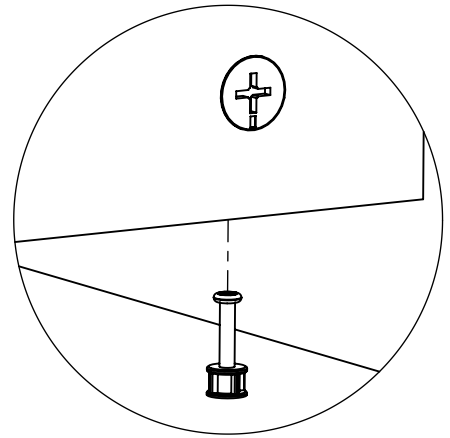
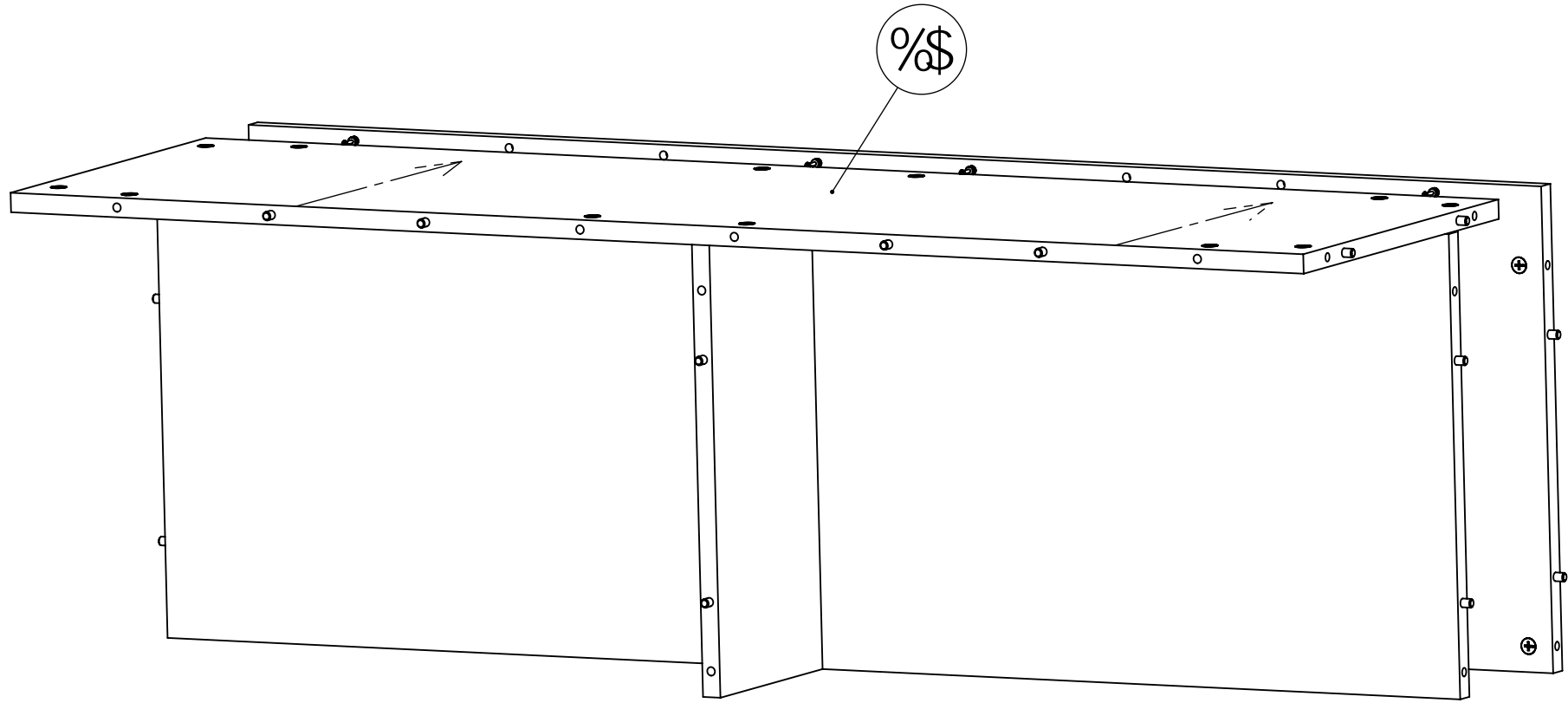
&%



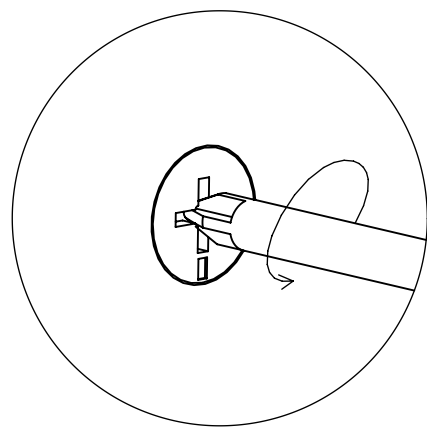
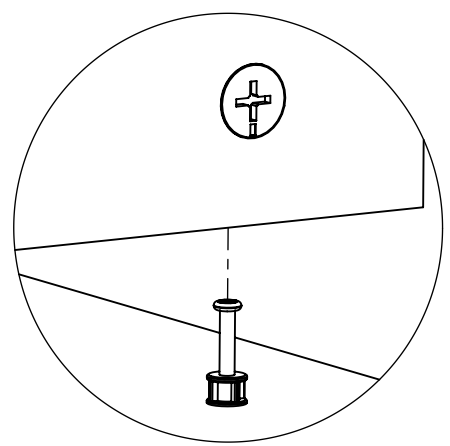
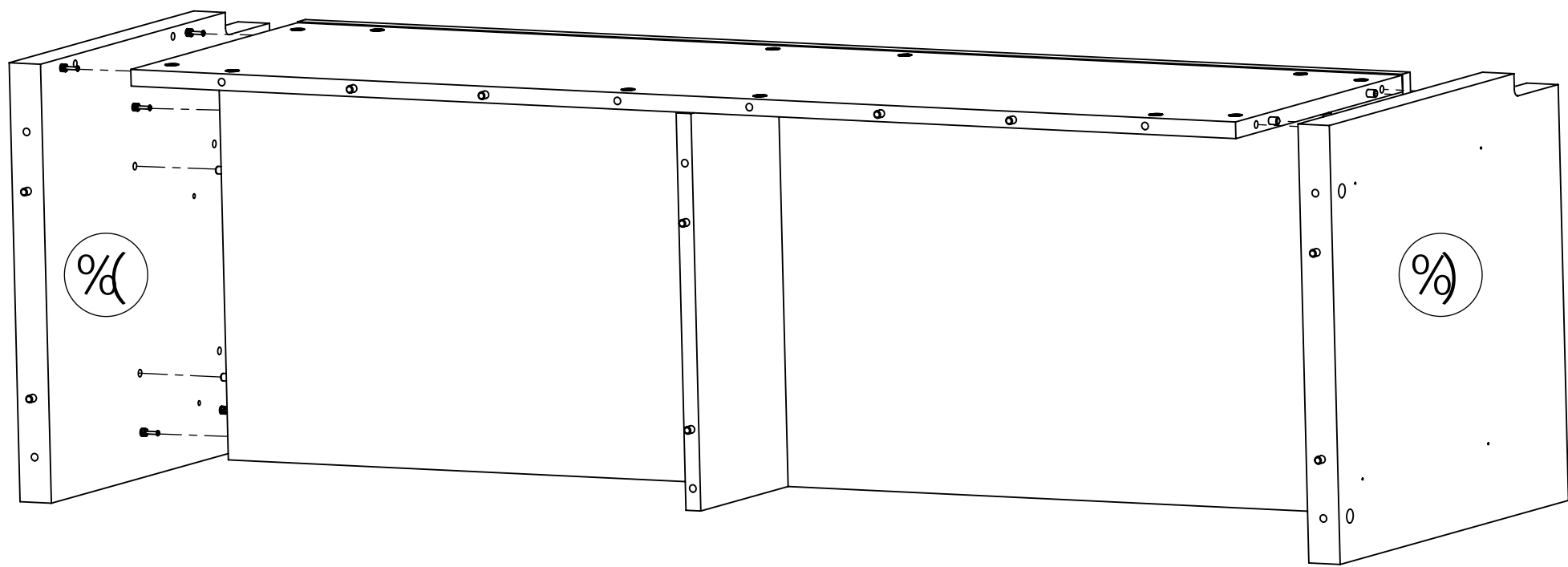
&&



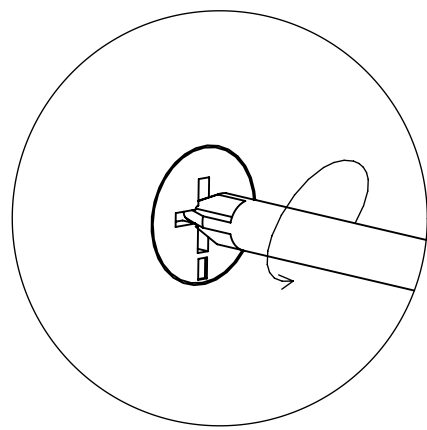
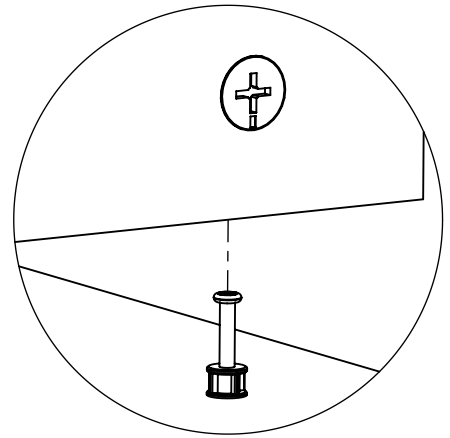
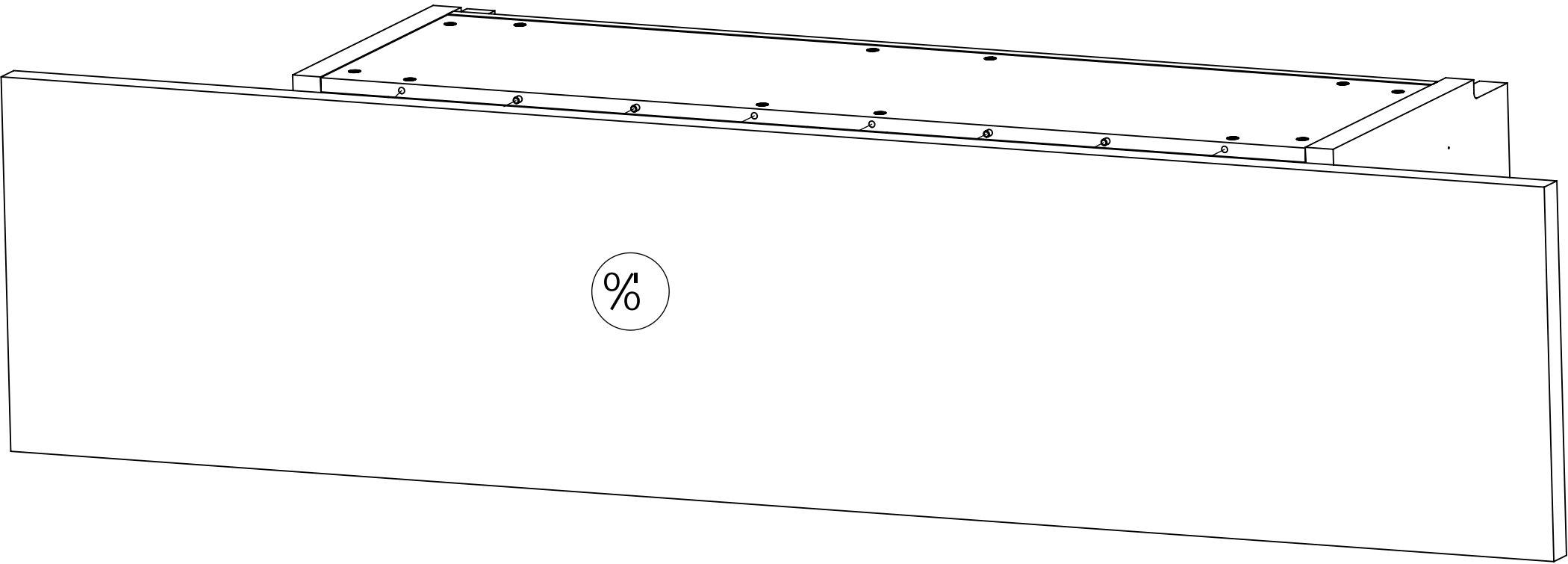
&'



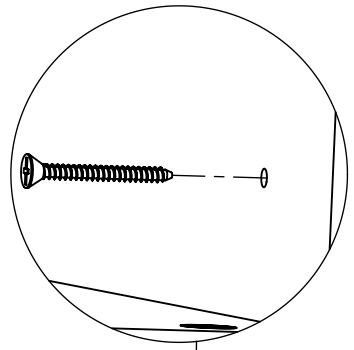
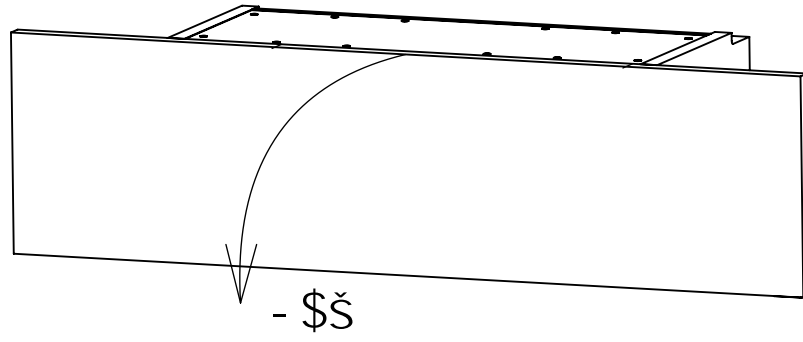
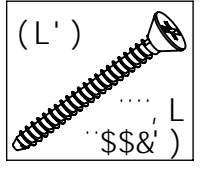
&(



&)

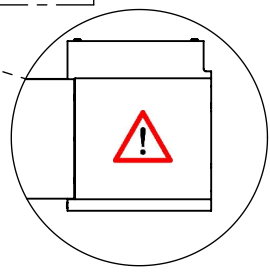
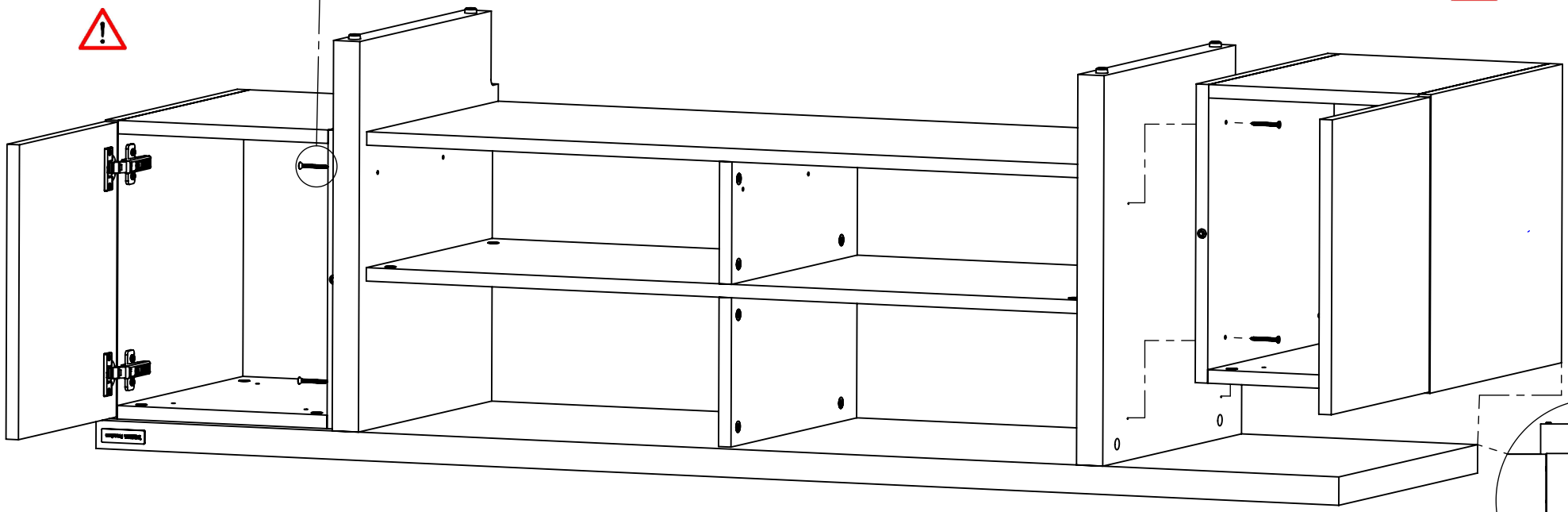


&*

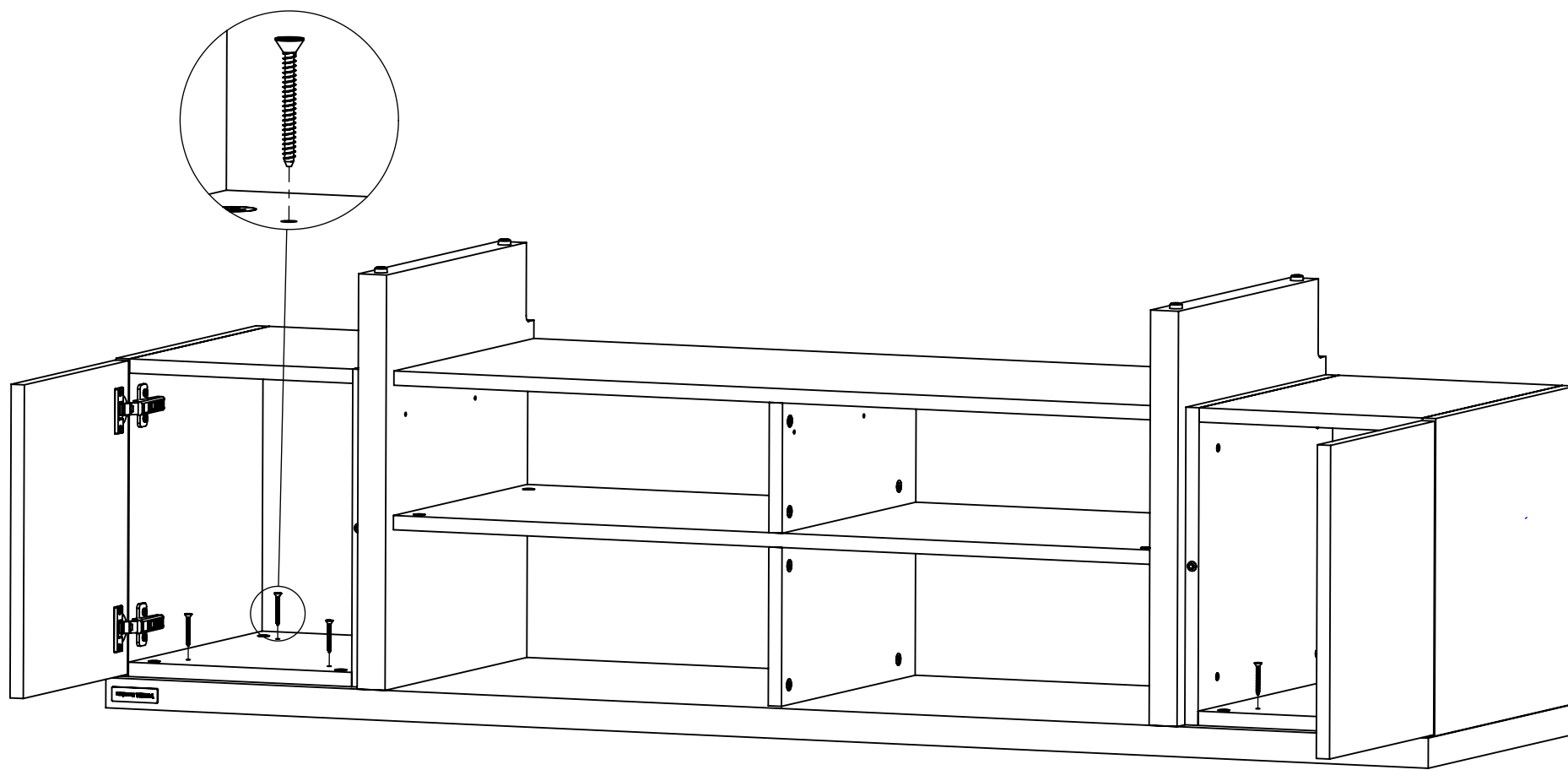
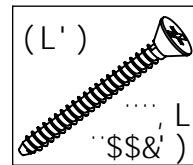


8
!

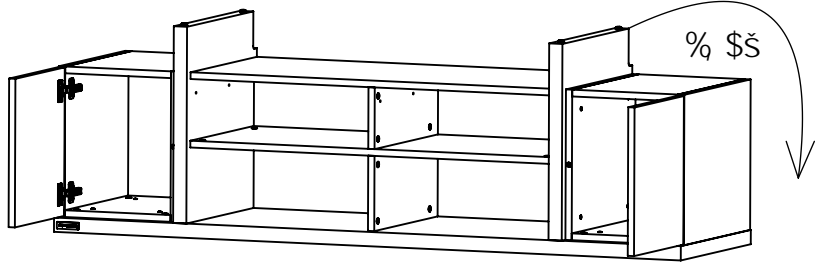
@
!

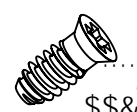
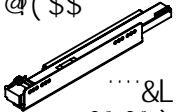
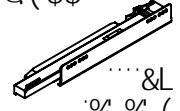


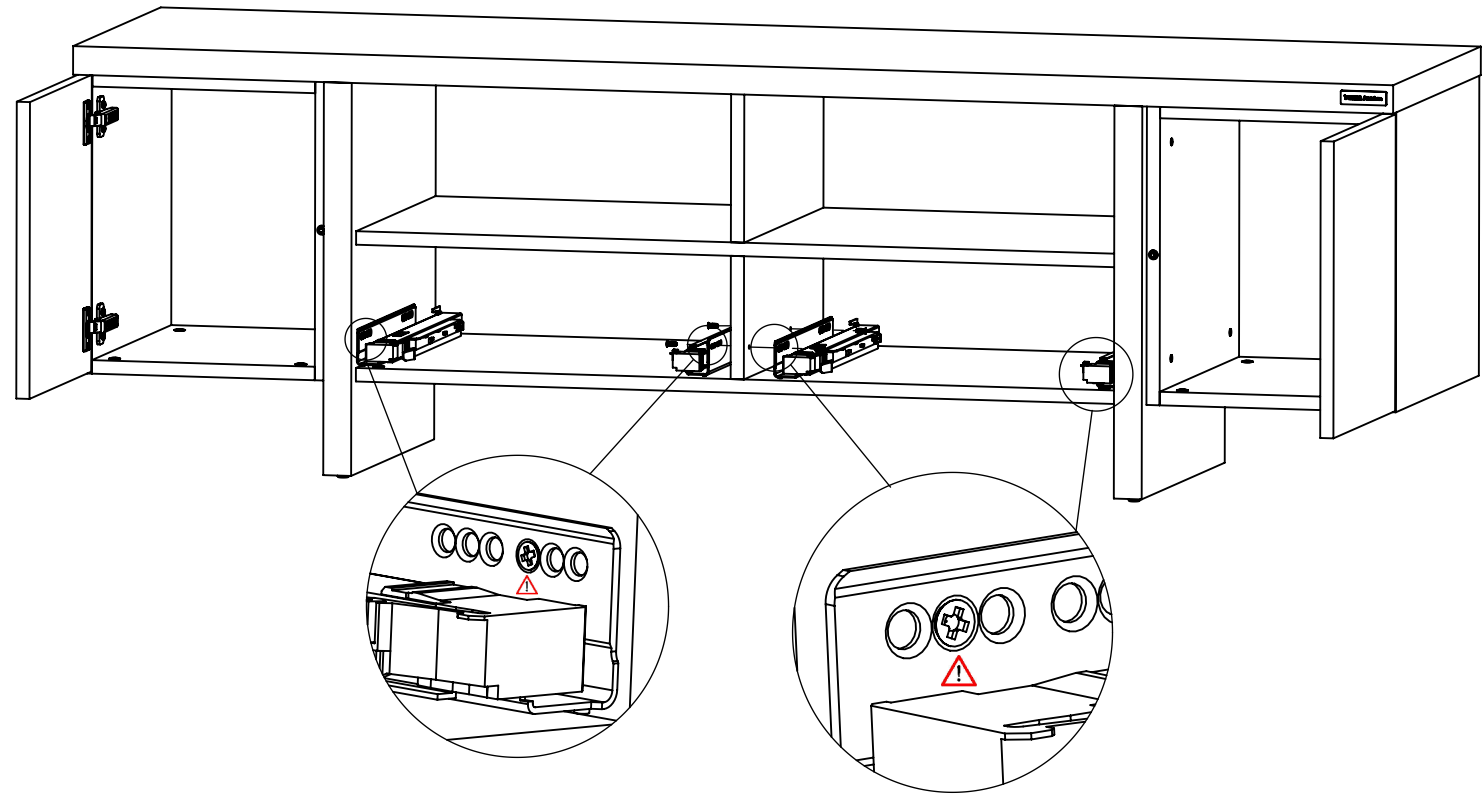
&+



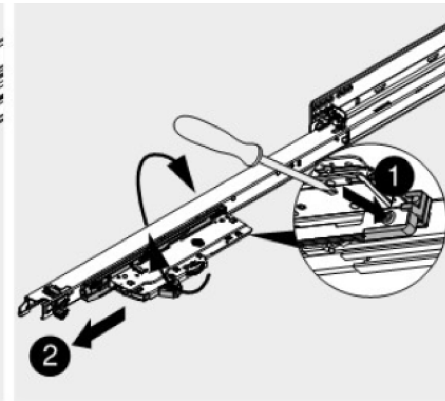
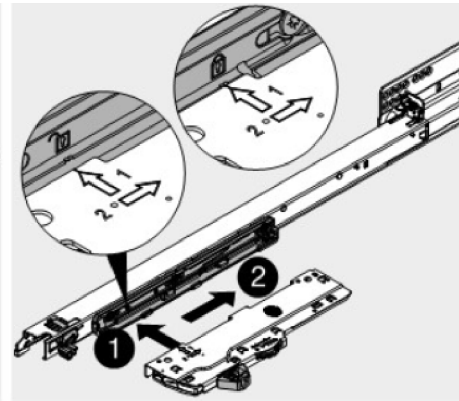
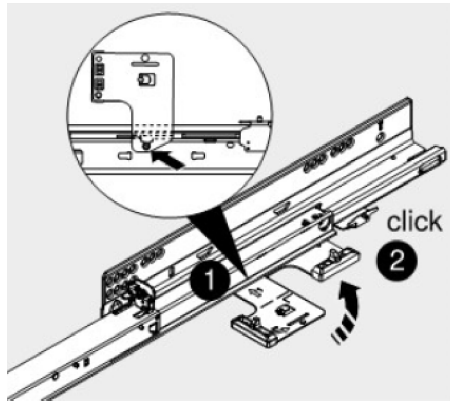
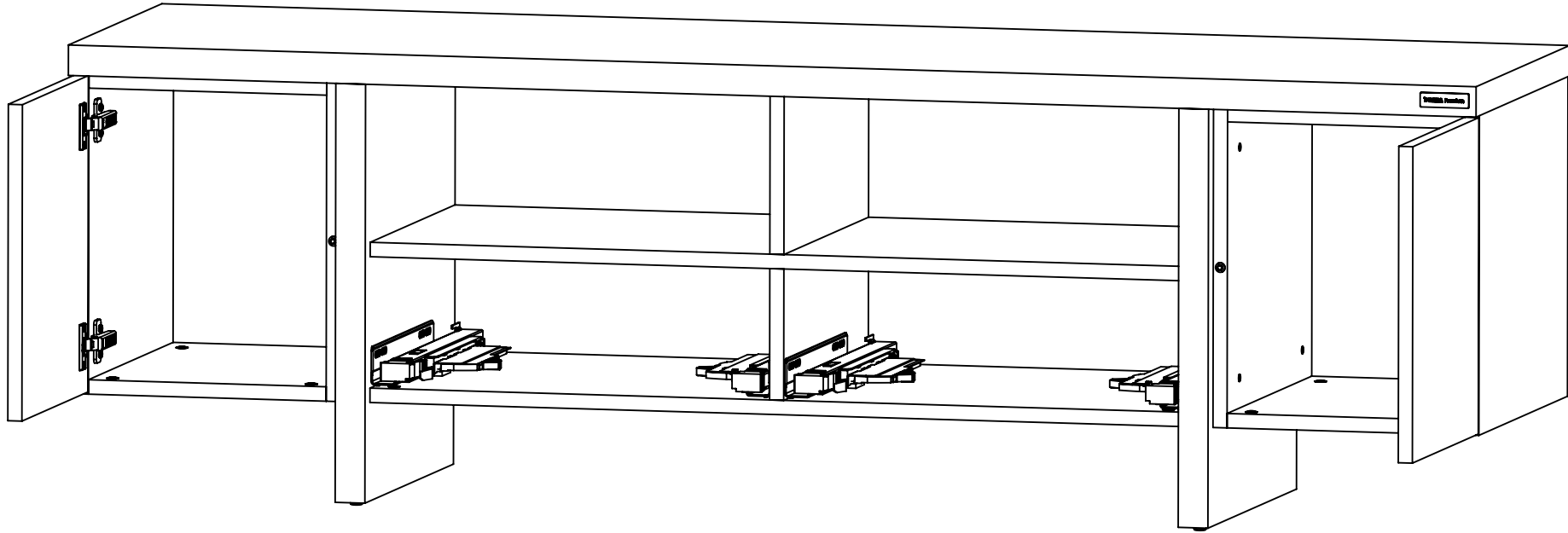
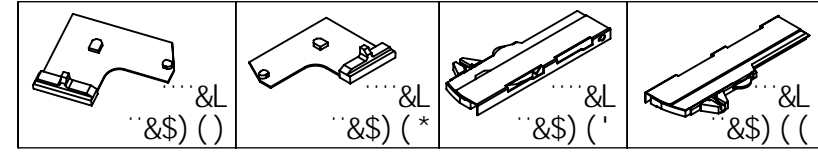
&



<p>*ž L%</p>  <p>... L \$\$&' -</p>	<p>@(\$\$</p>  <p>...&L % %)</p>
	<p>@(\$\$</p>  <p>...&L % % (</p>

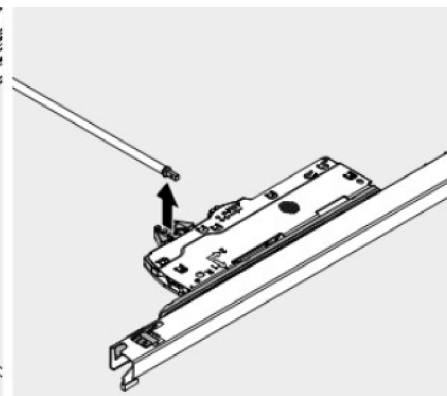
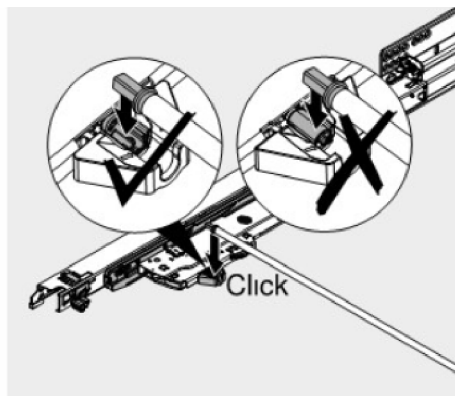
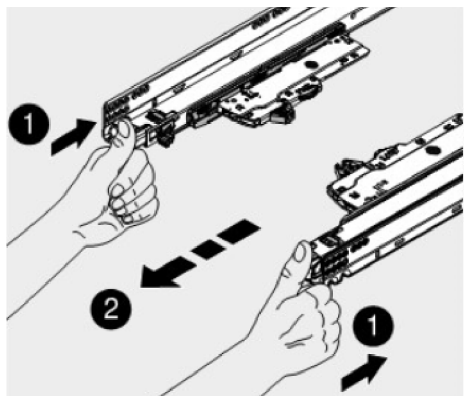
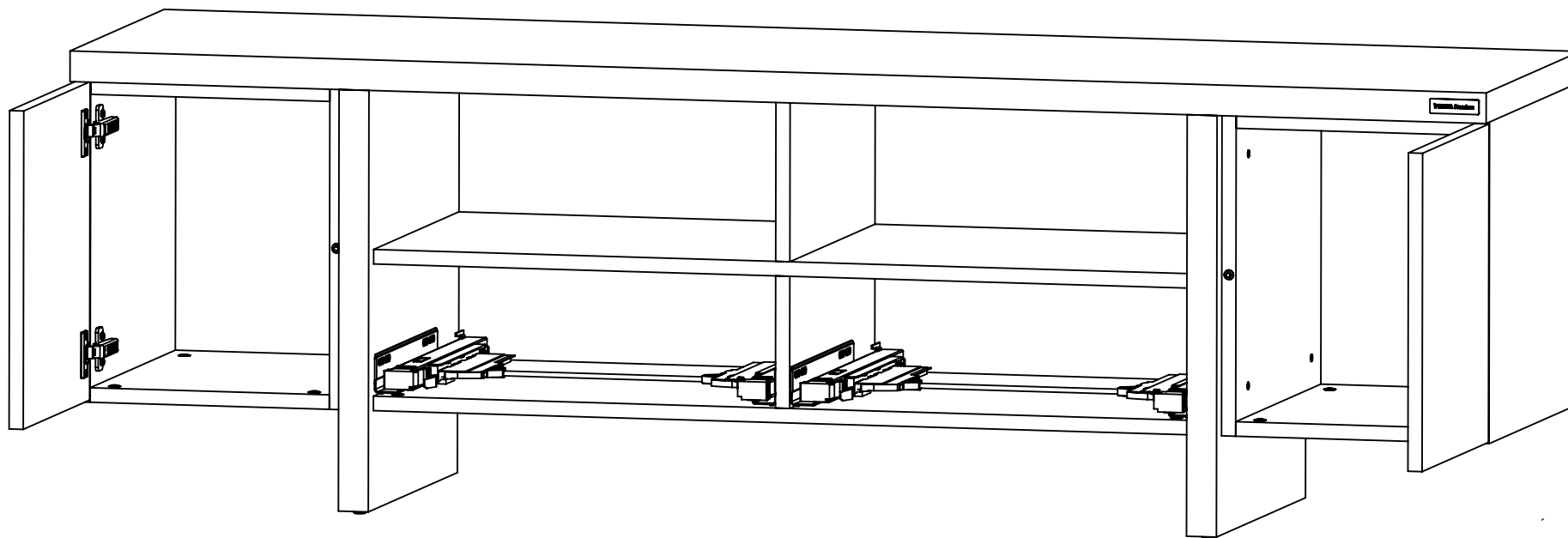
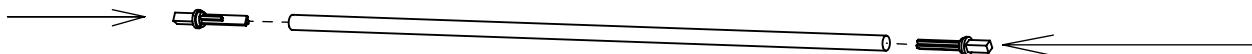
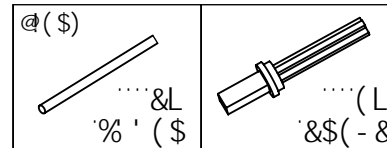


&-

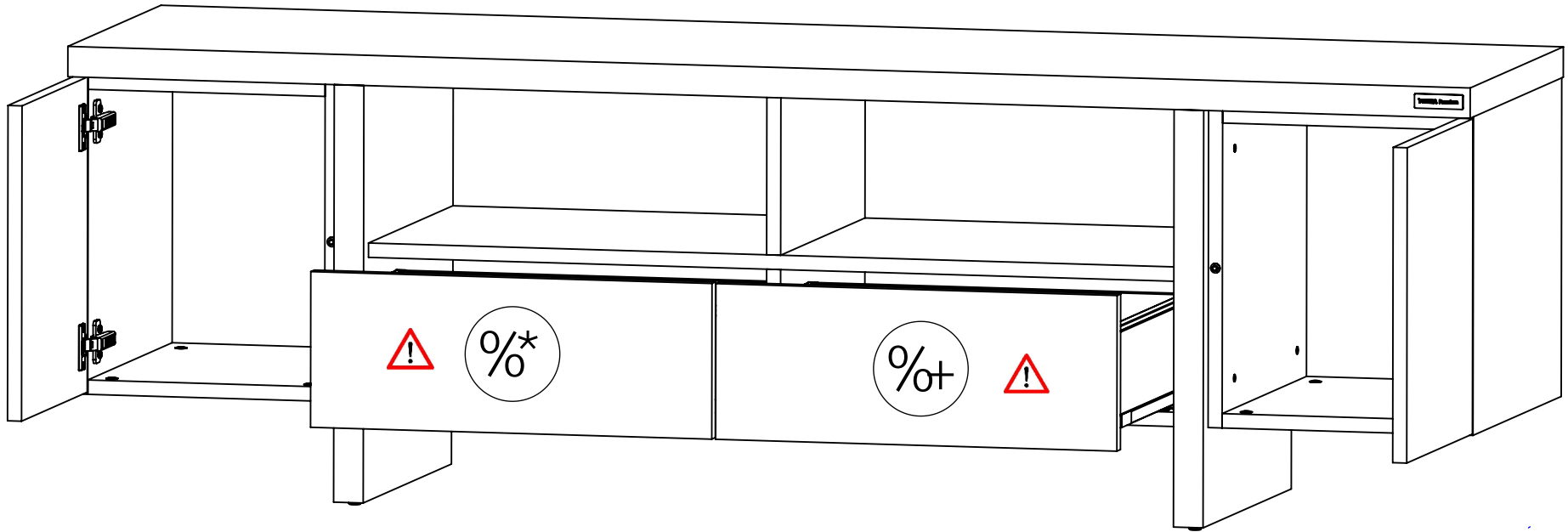


' \$

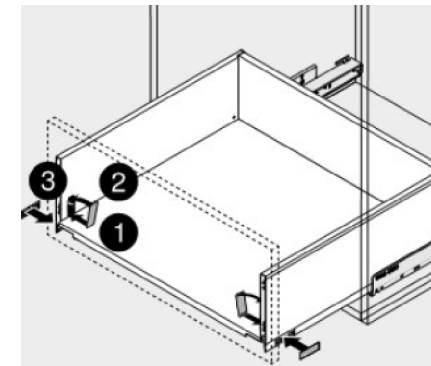
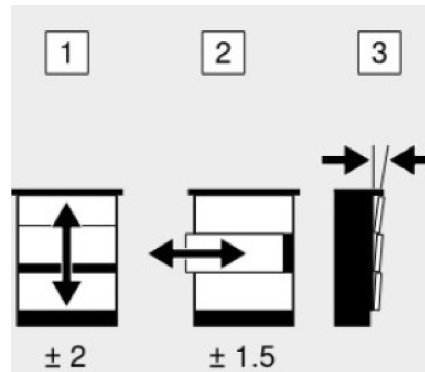
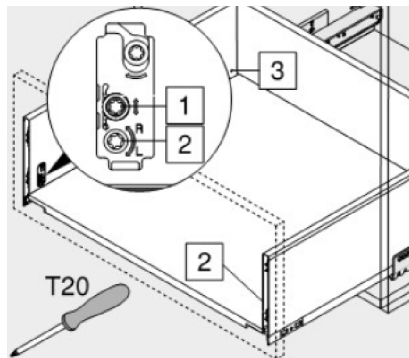
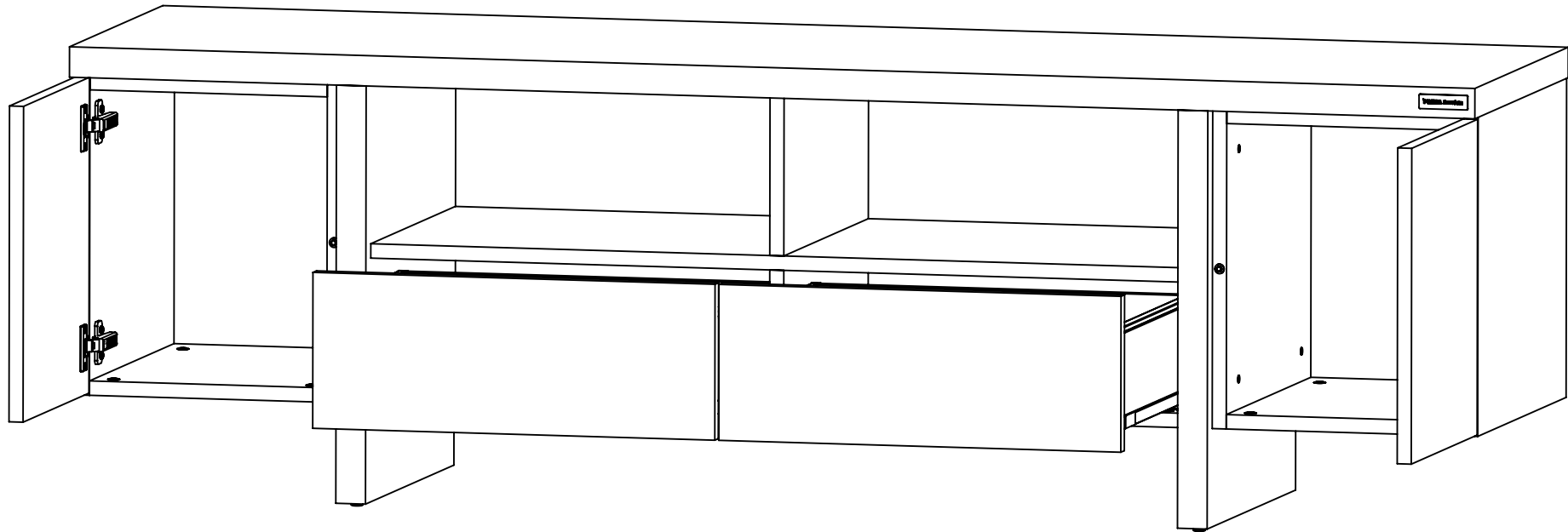
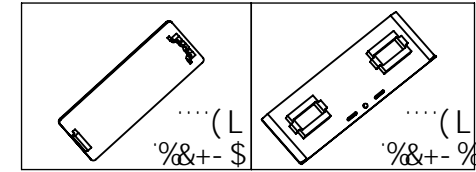
1 &

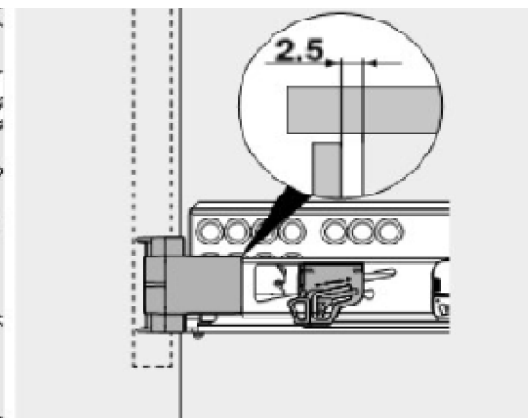
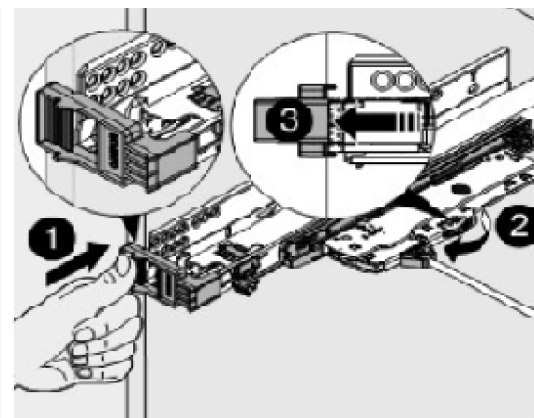
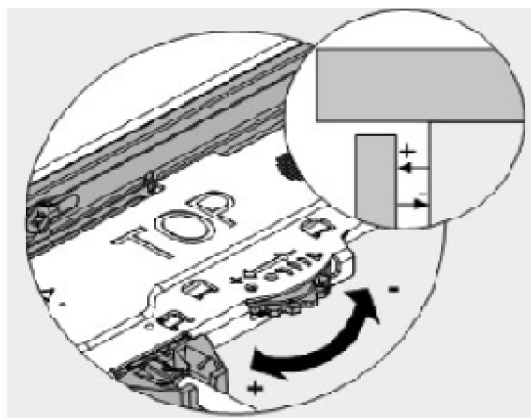
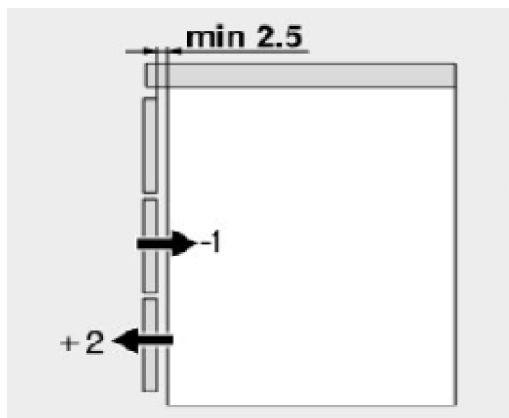
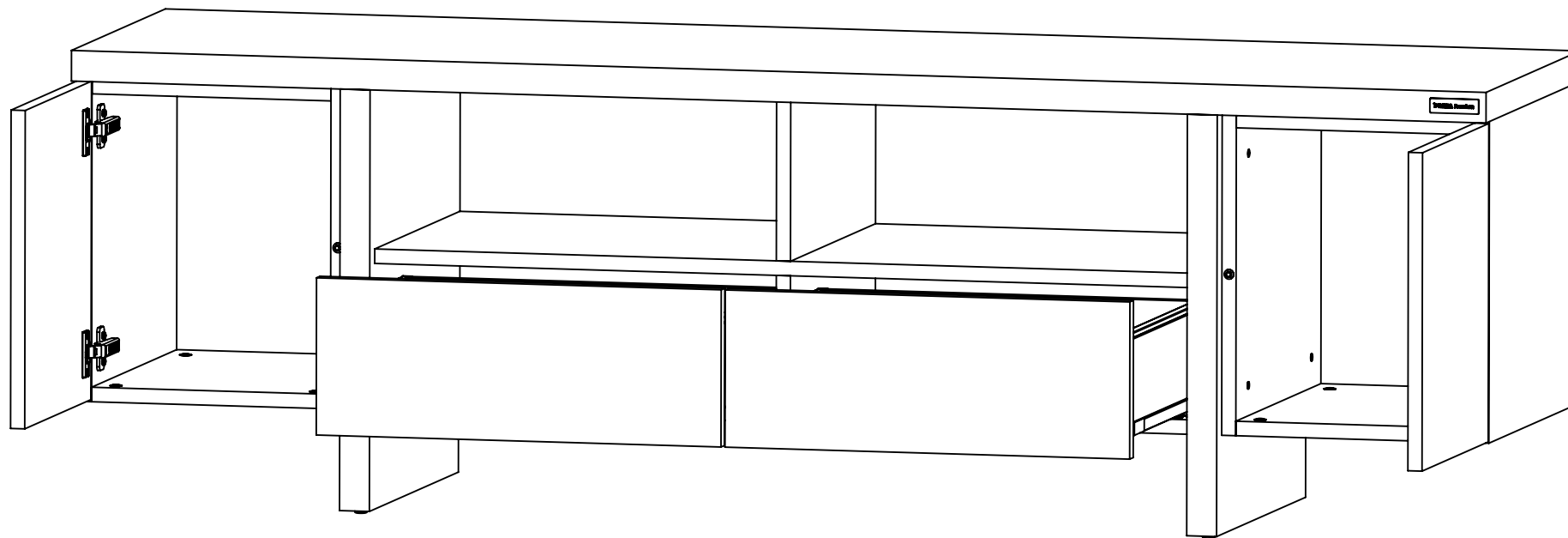


' %



' &





' (

