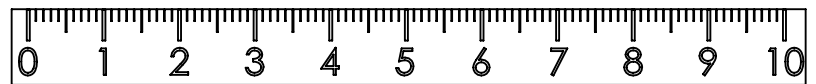
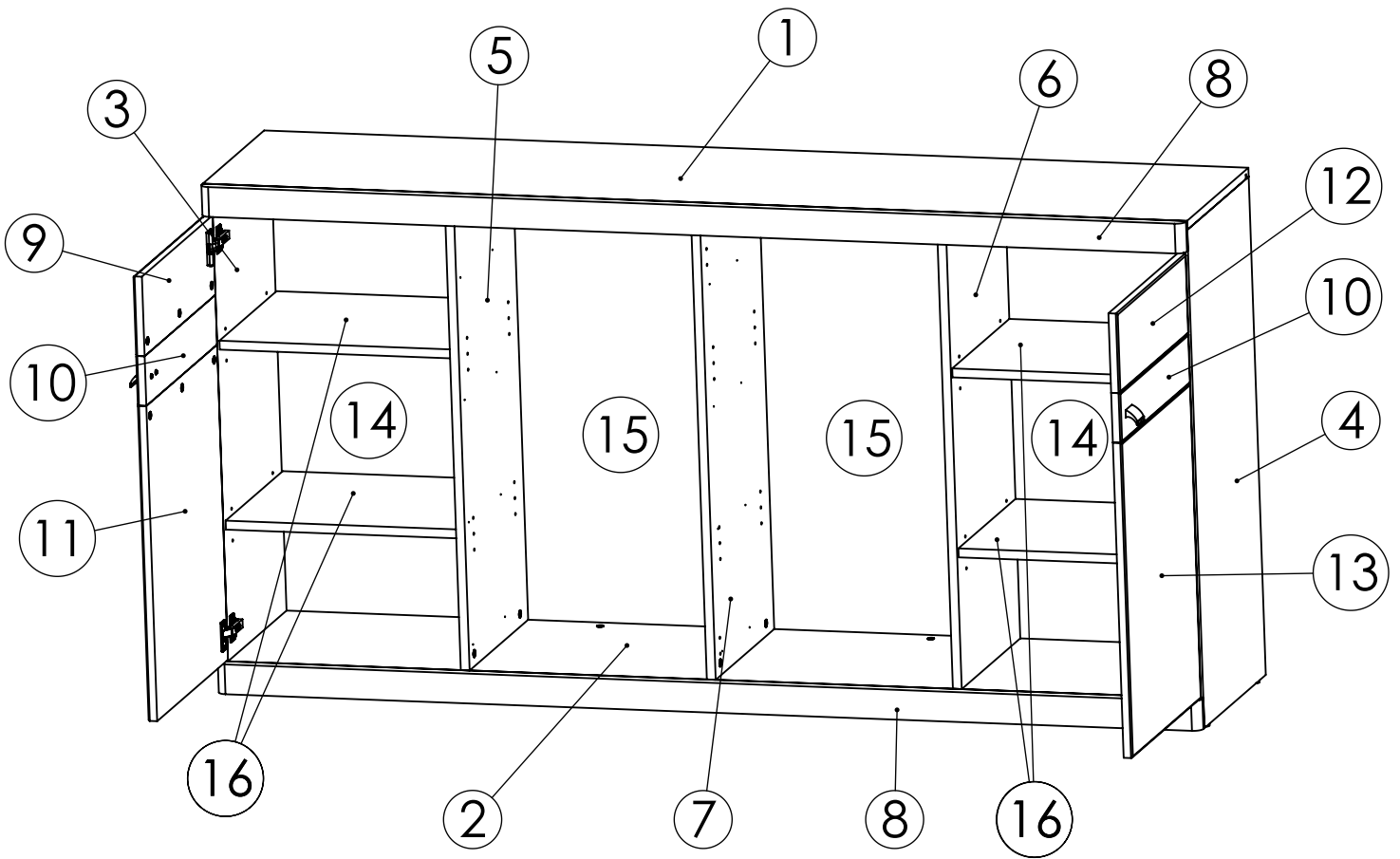


# KOMODA 4D DAVOS

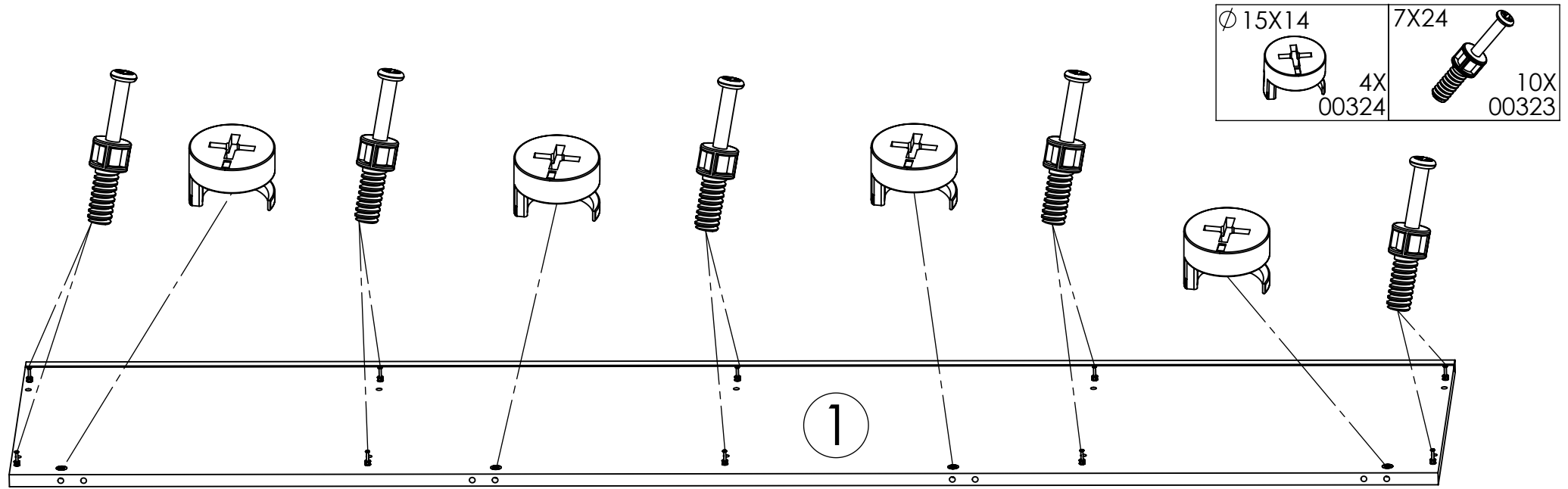


	DIM	Kom	Pak
1.	2000 X 430	1	2
2.	1964 X 410	1	2
3.	1002 X 430	1	1
4.	1002 X 430	1	1
5.	942 X 410	1	1
6.	942 X 410	1	1
7.	942 X 410	1	1
8.	2000 X 60	2	2
9.	496 X 160	1	3
10.	496 X 100	2	3
11.	496 X 634	1	3
12.	496 X 160	1	3
13.	496 X 634	1	3
14.	491 X 968	2	3
15.	500 X 968	2	3
16.	471 X 400	4	2
17.	481 X 400	2	2

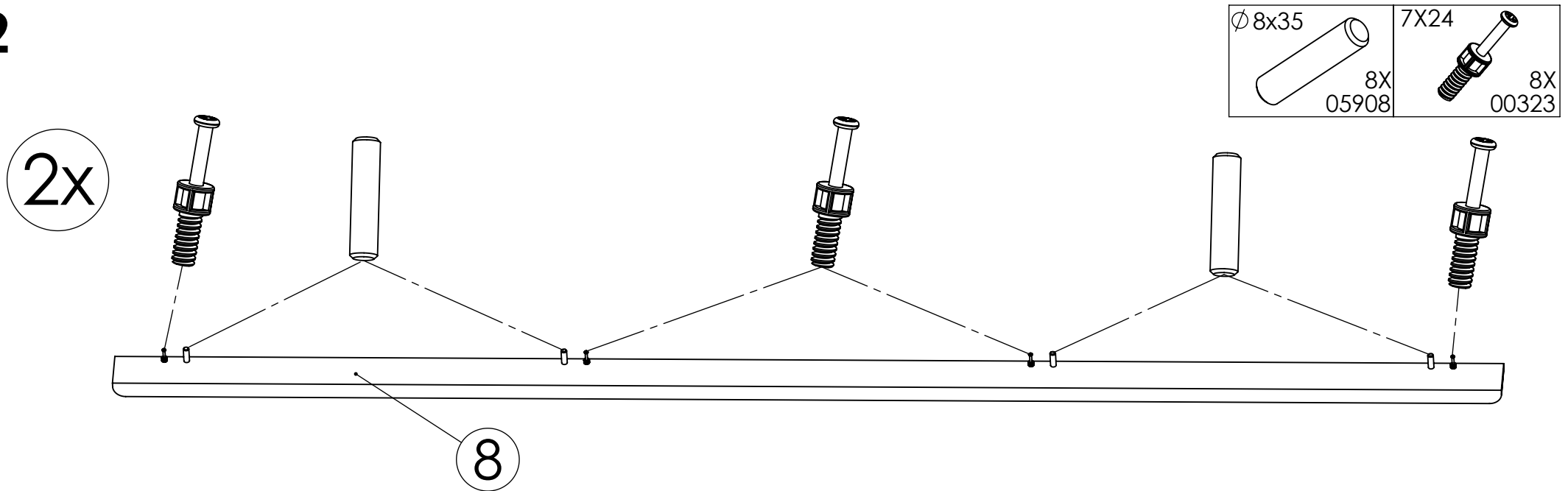
 28X 05908	 40X 00323	 40X 00324	 16X 00182
 4X 00125	 8X 01231	 8X 09301	 2X 09374
 4X 06155	 12X 01691	 20X 09318	 14X 02259
 12X 03291	 12X 00230	 2X 11663	 2X 00447
 2X 11030	 2X 11033	 4X 11037	 20X 10106

# KOMODA 4D DAVOS

1

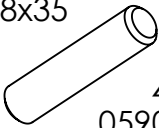

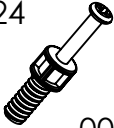


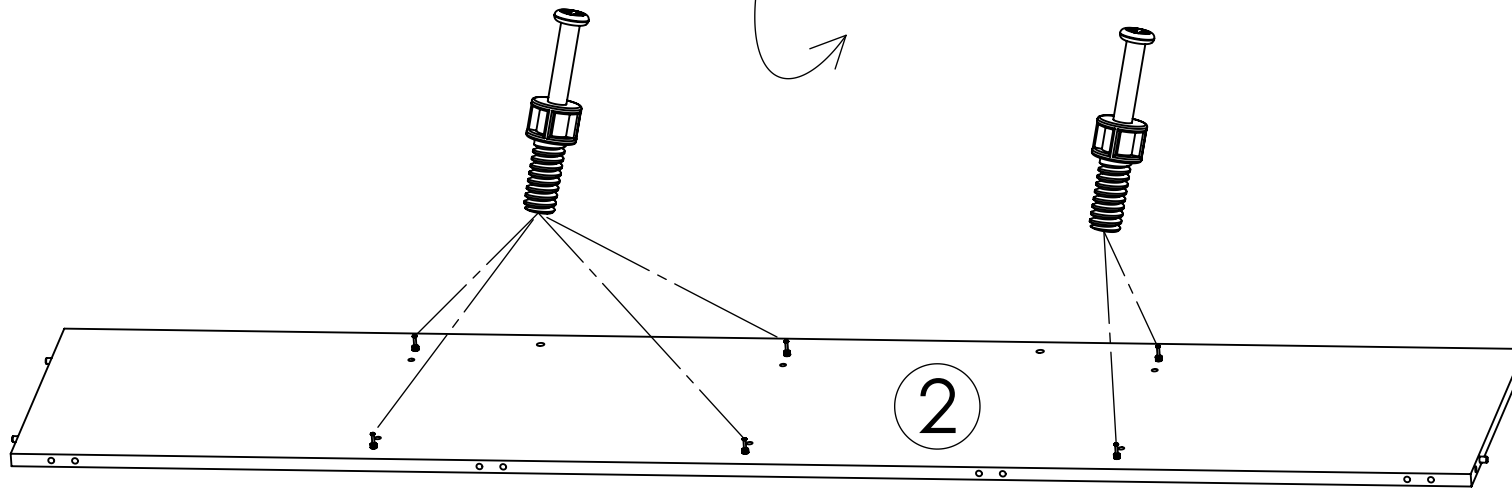
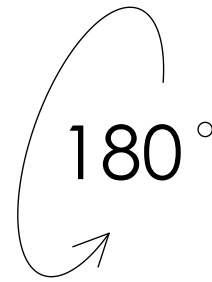
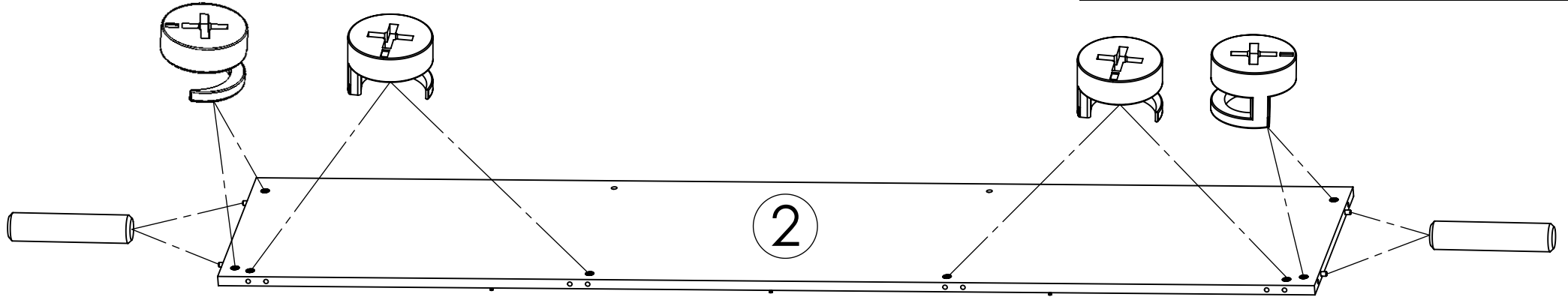
2



# KOMODA 4D DAVOS

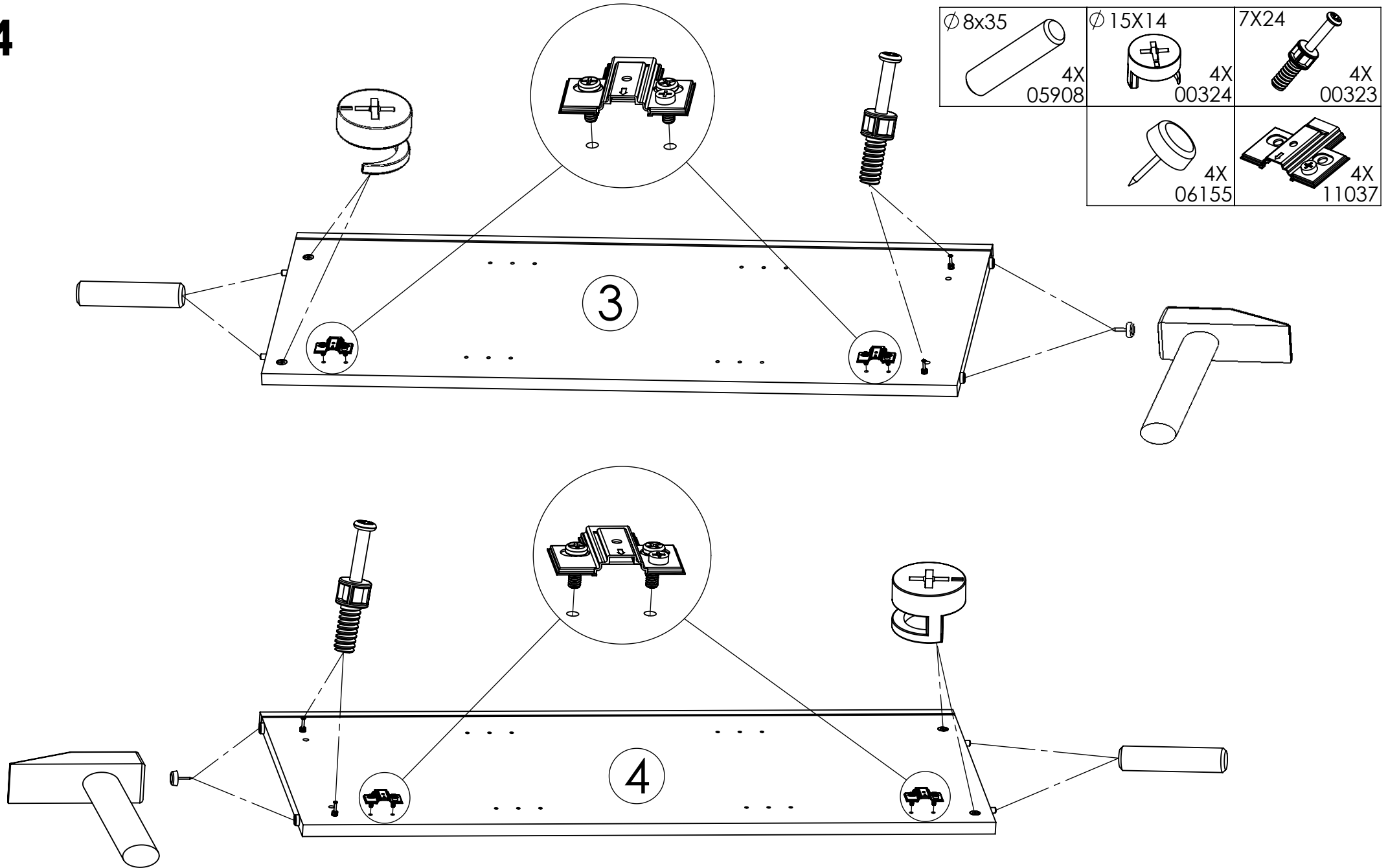
3

$\varnothing 8 \times 35$  4X 05908	$\varnothing 15 \times 14$  8X 00324	7X24  6X 00323
---	--	--



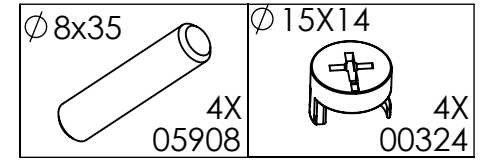
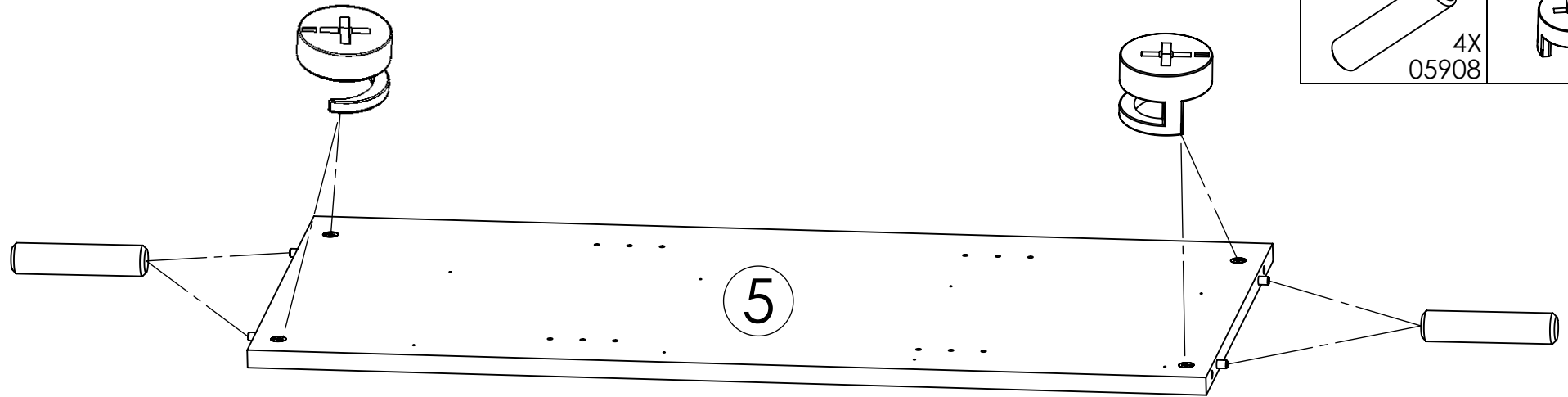
# KOMODA 4D DAVOS

4

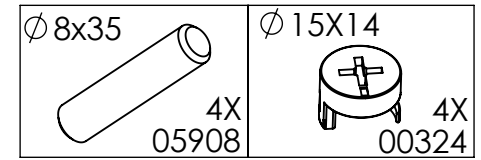
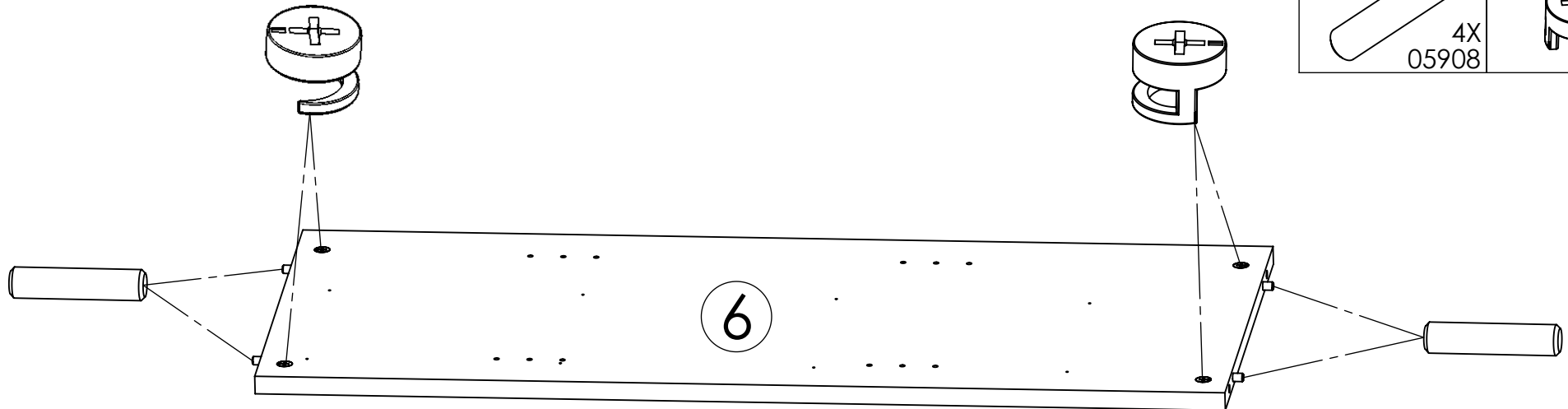


# KOMODA 4D DAVOS

5

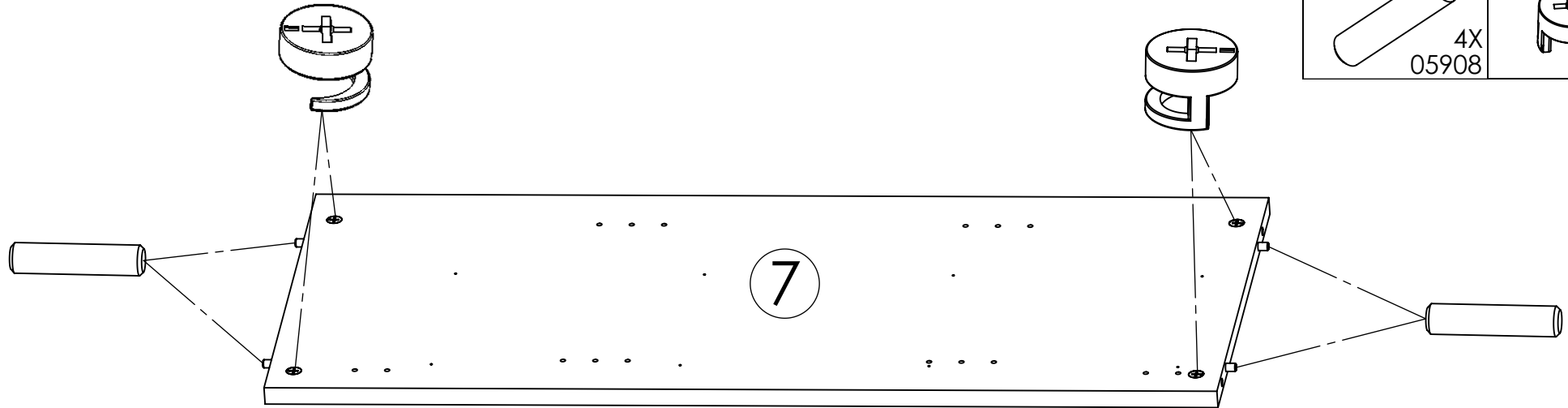


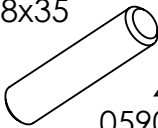
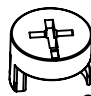
6



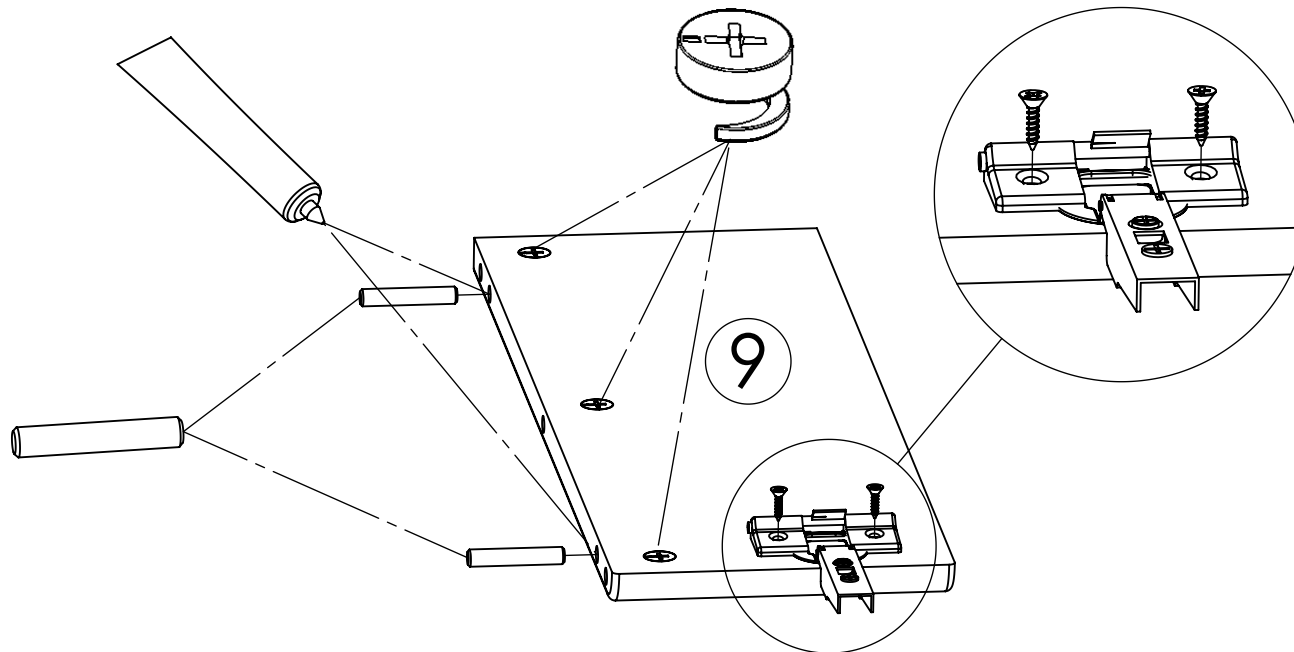
# KOMODA 4D DAVOS


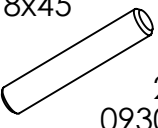
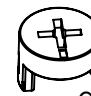
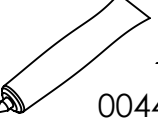
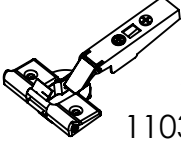
7



$\varnothing 8 \times 35$  4X 05908	$\varnothing 15 \times 14$  4X 00324
---	--

8

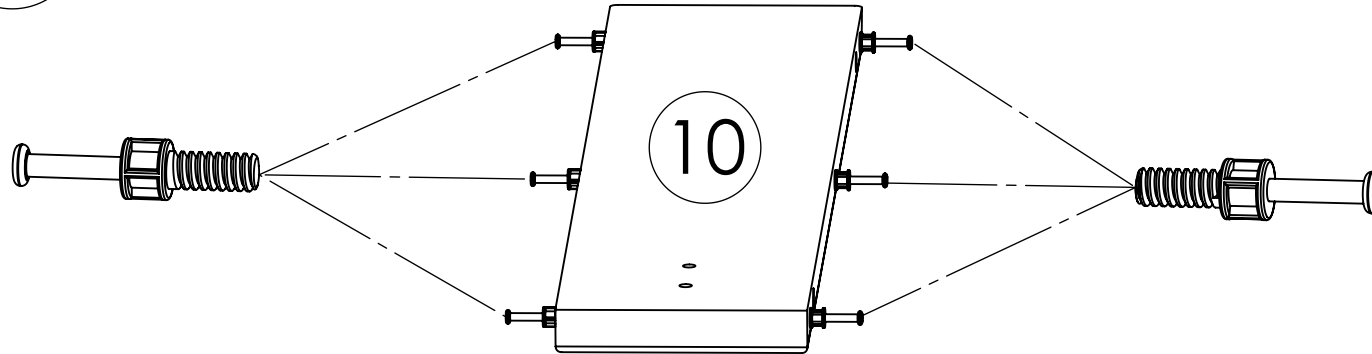
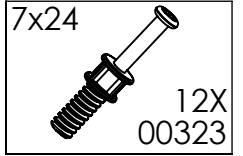


$3,5 \times 16$  2X 01231	$\varnothing 8 \times 45$  2X 09301	$\varnothing 15 \times 14$  3X 00324
 1X 00447	 1X 11030	

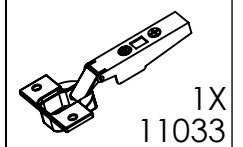
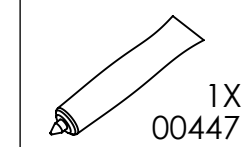
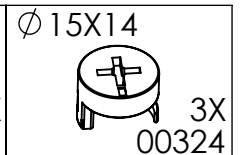
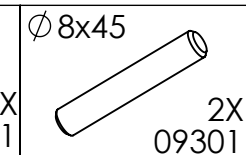
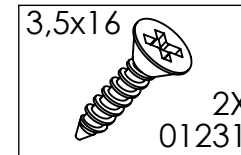
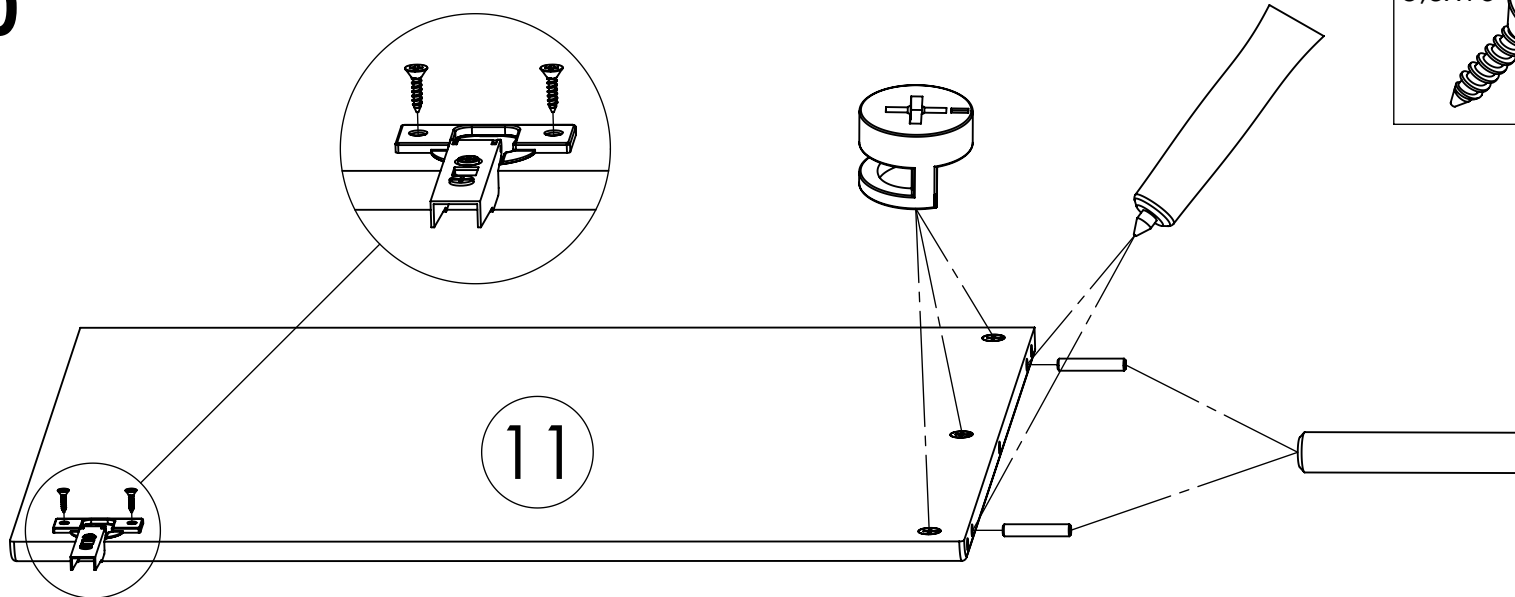
# KOMODA 4D DAVOS

9

2x

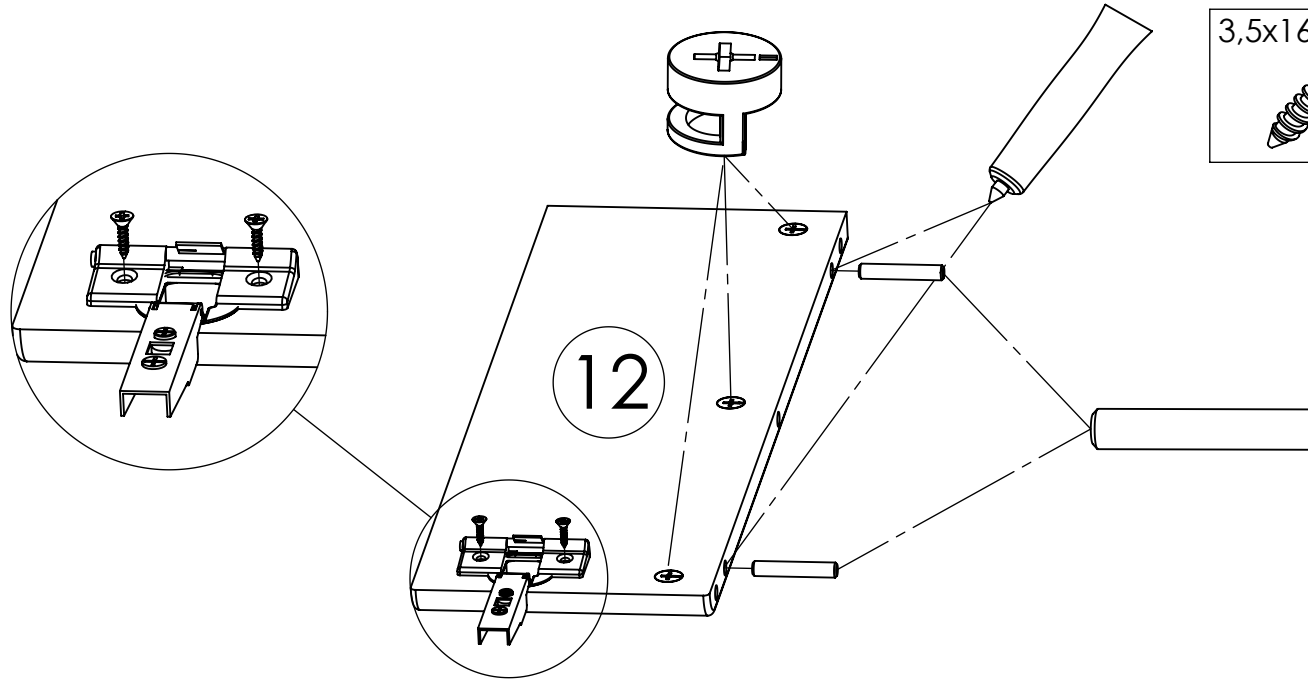


10



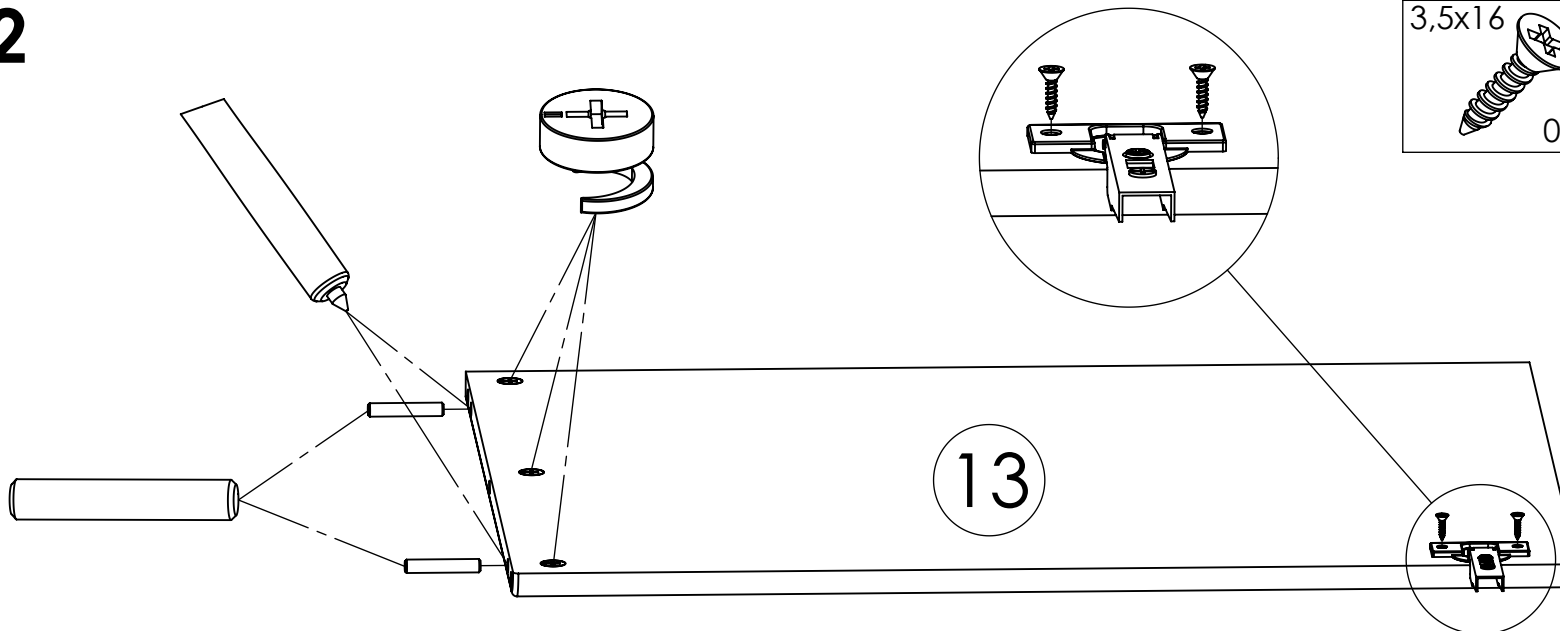
# KOMODA 4D DAVOS

11



<p>3,5x16 2X 01231</p>	<p>∅8x45 2X 09301</p>	<p>∅15X14 3X 00324</p>
<p>1X 00447</p>	<p>1X 11030</p>	

12

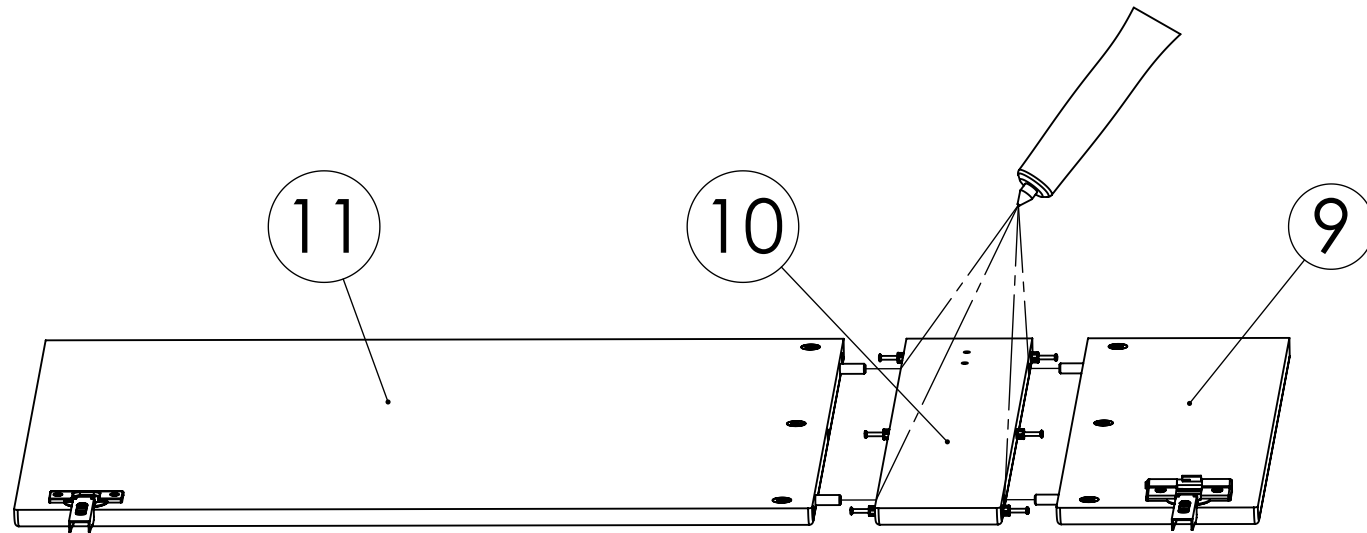
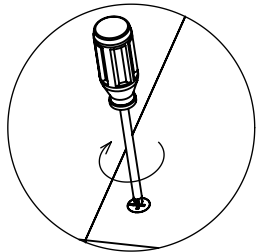
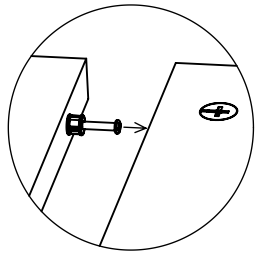


<p>3,5x16 2X 01231</p>	<p>∅8x45 2X 09301</p>	<p>∅15X14 3X 00324</p>
<p>1X 00447</p>	<p>1X 11033</p>	

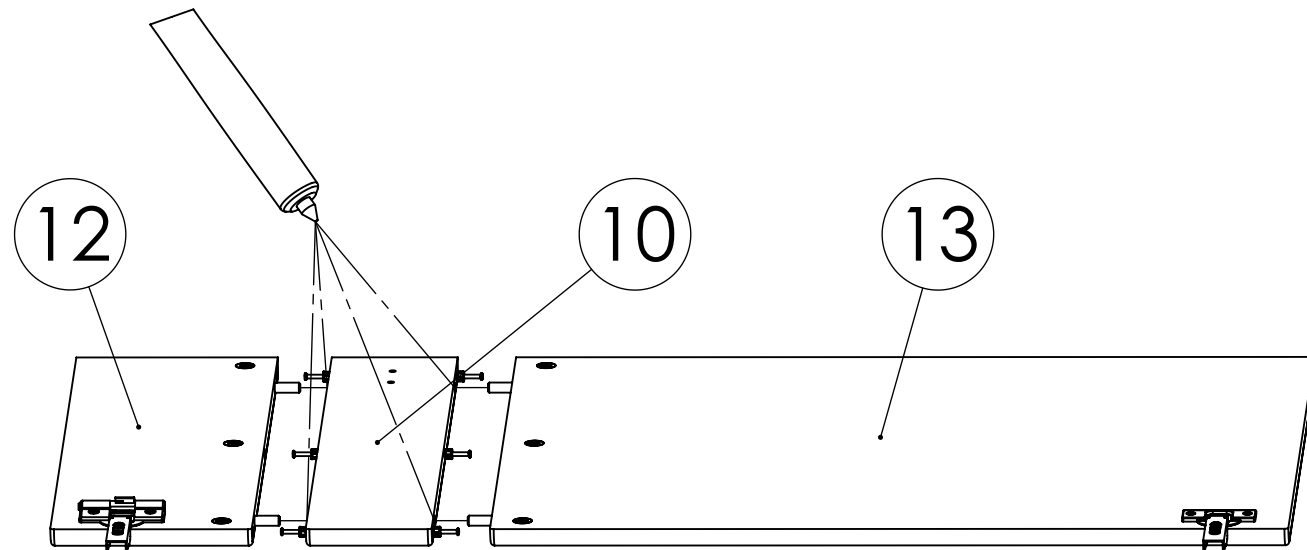
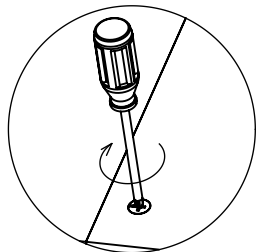
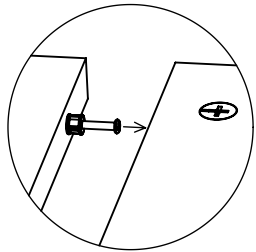


# KOMODA 4D DAVOS

13

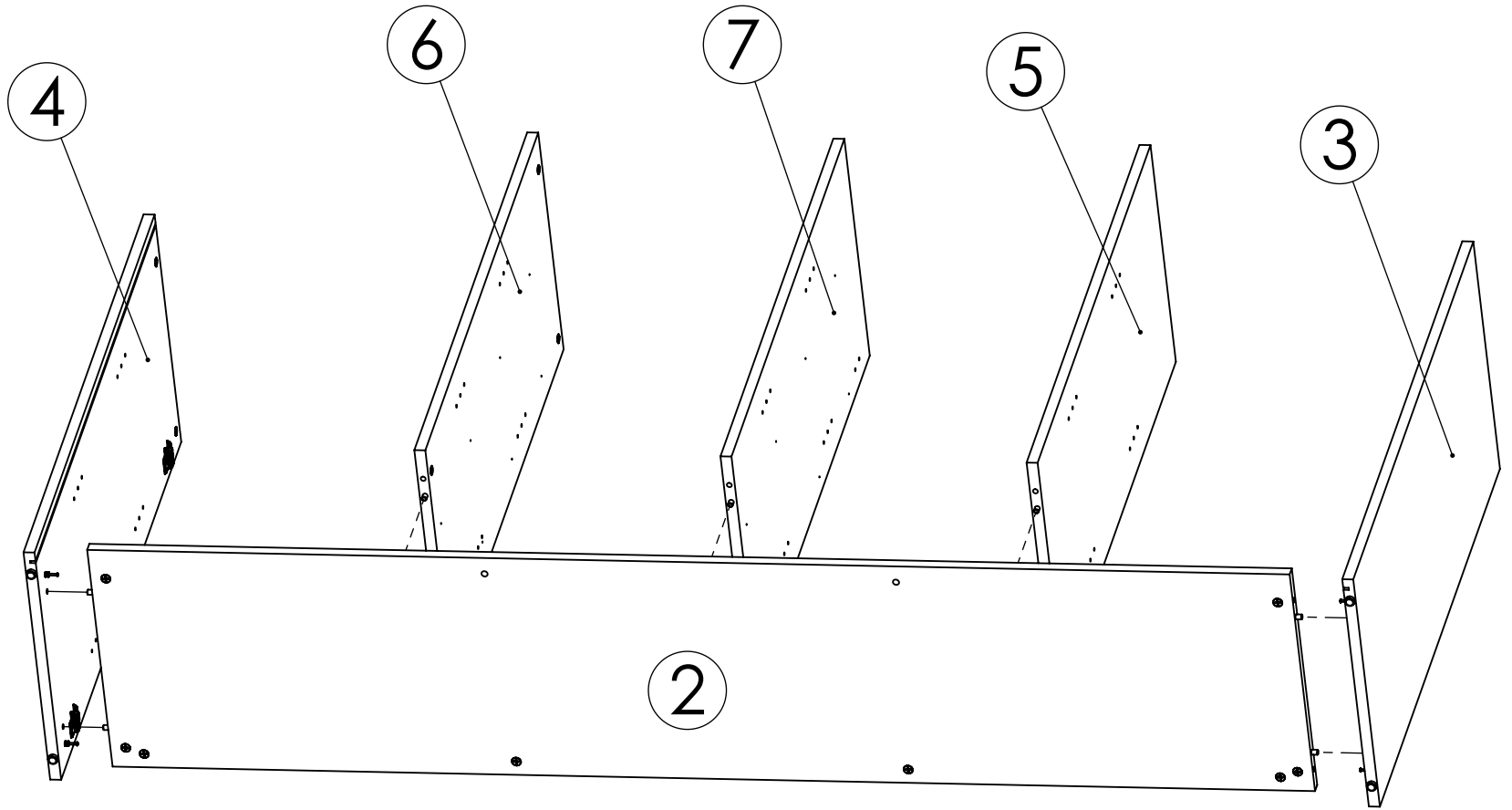
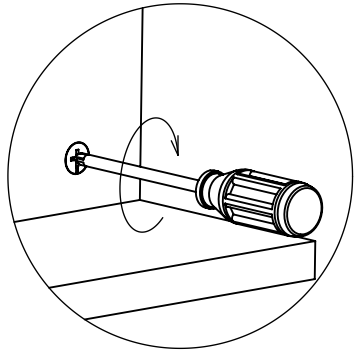
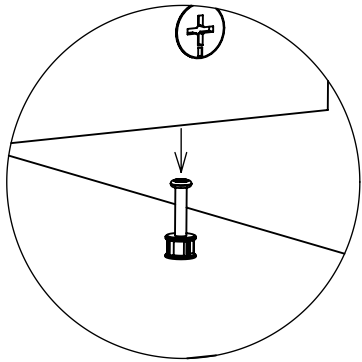


14



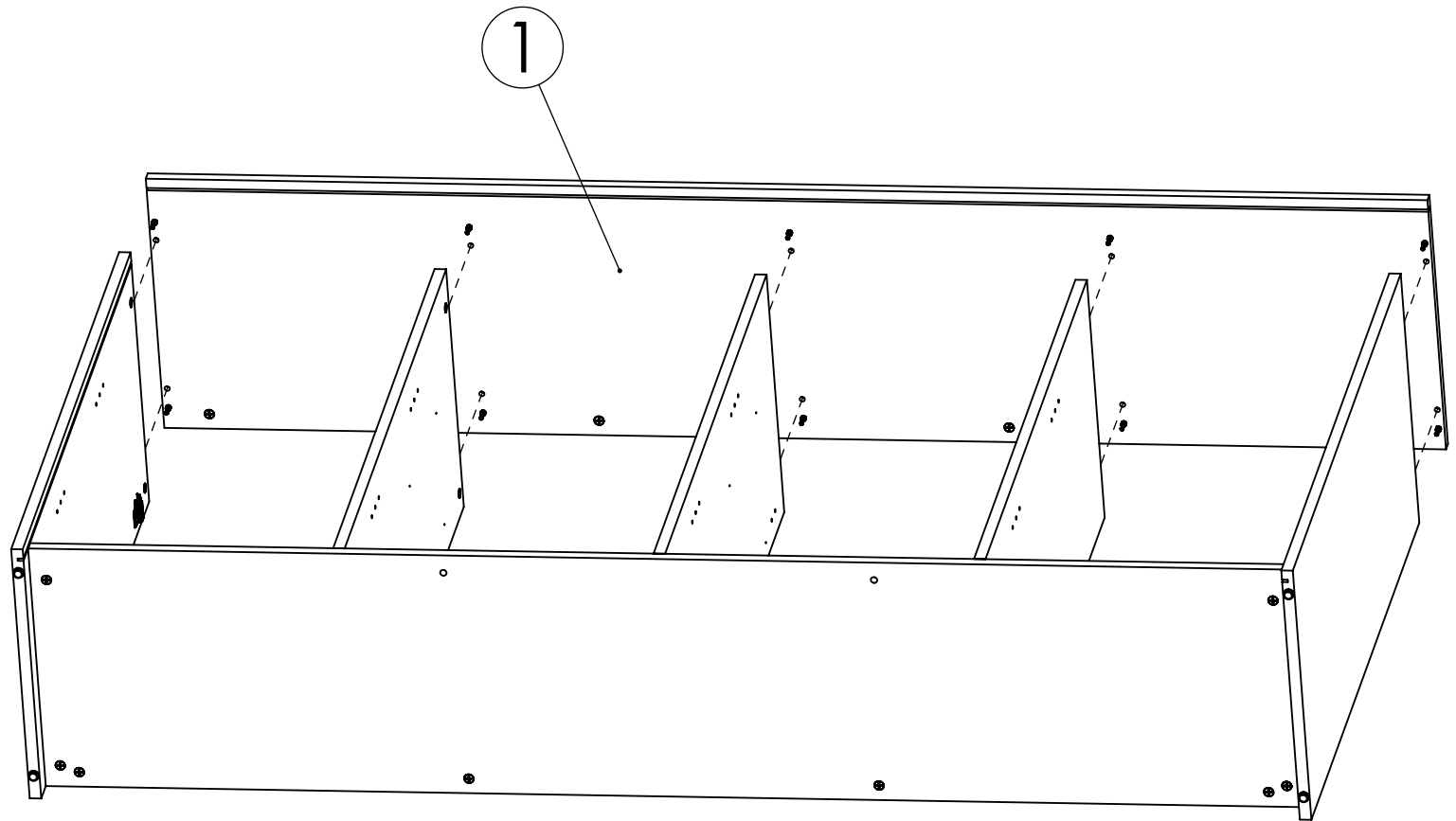
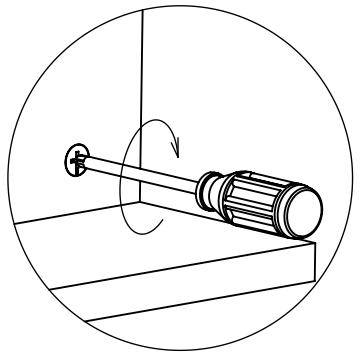
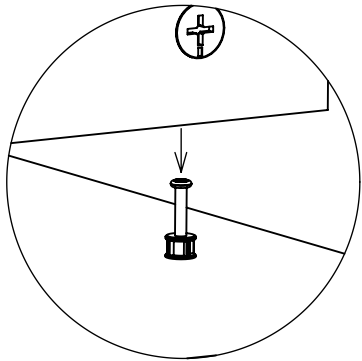
# KOMODA 4D DAVOS

15



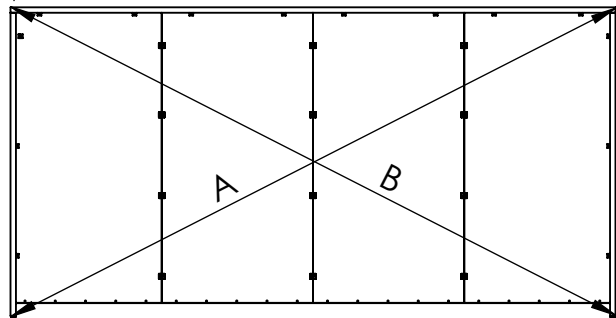
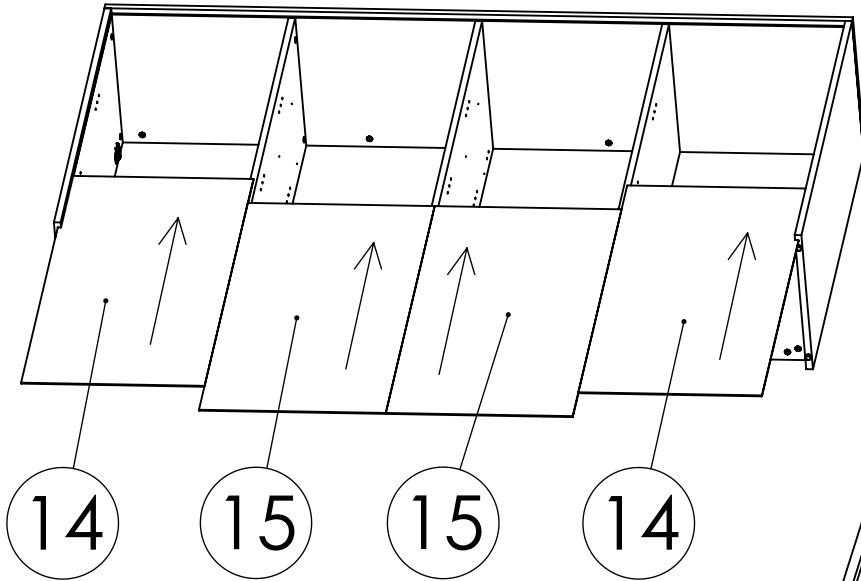
# KOMODA 4D DAVOS

16

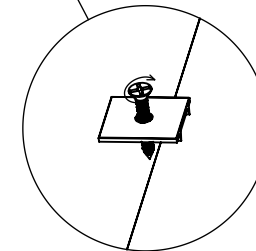
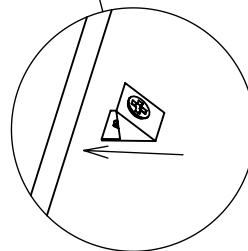
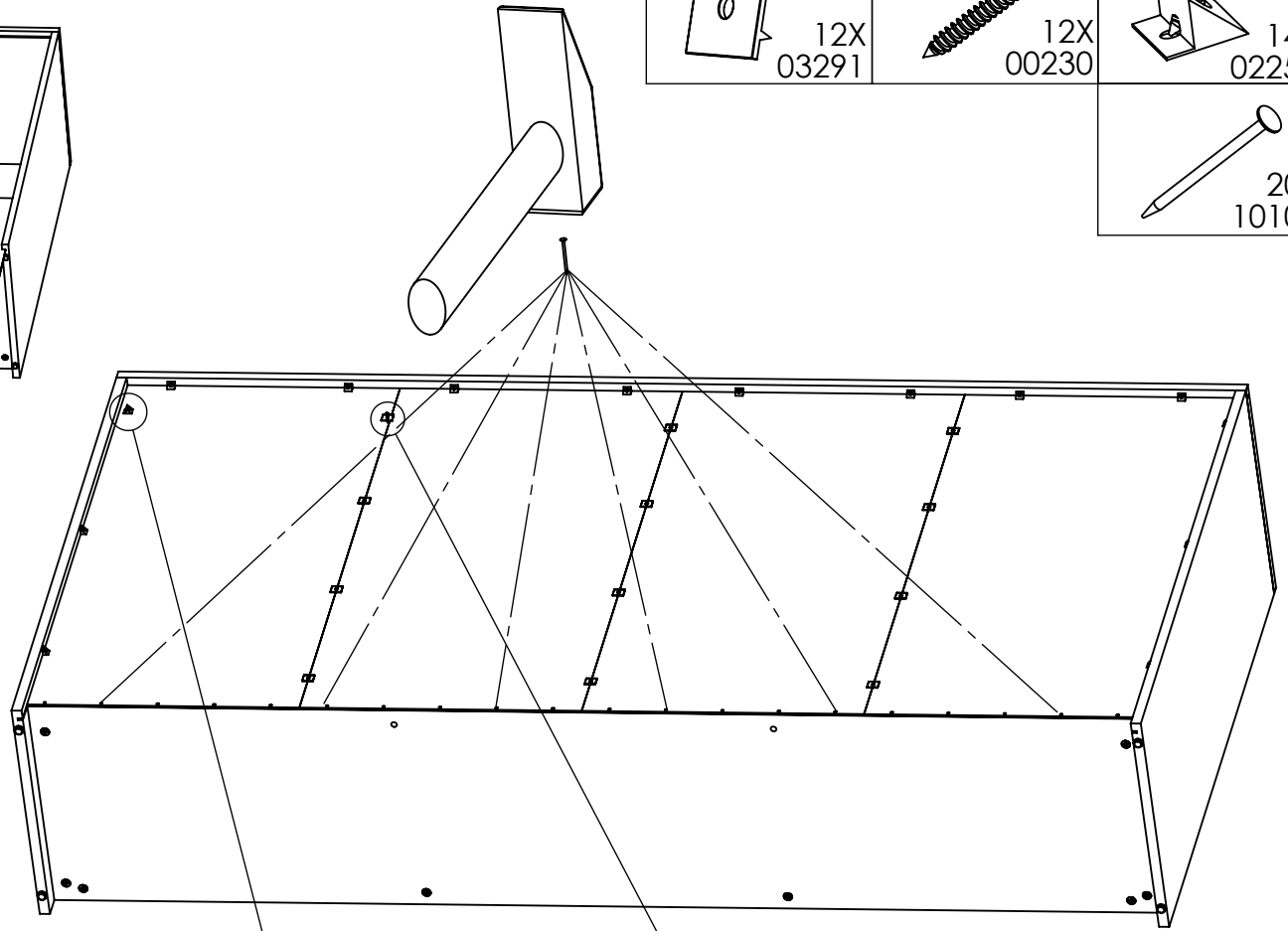
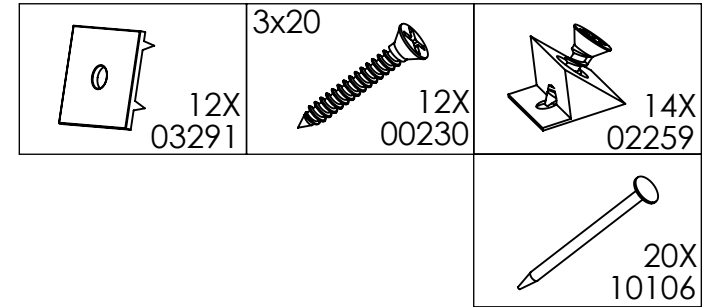


# KOMODA 4D DAVOS

17

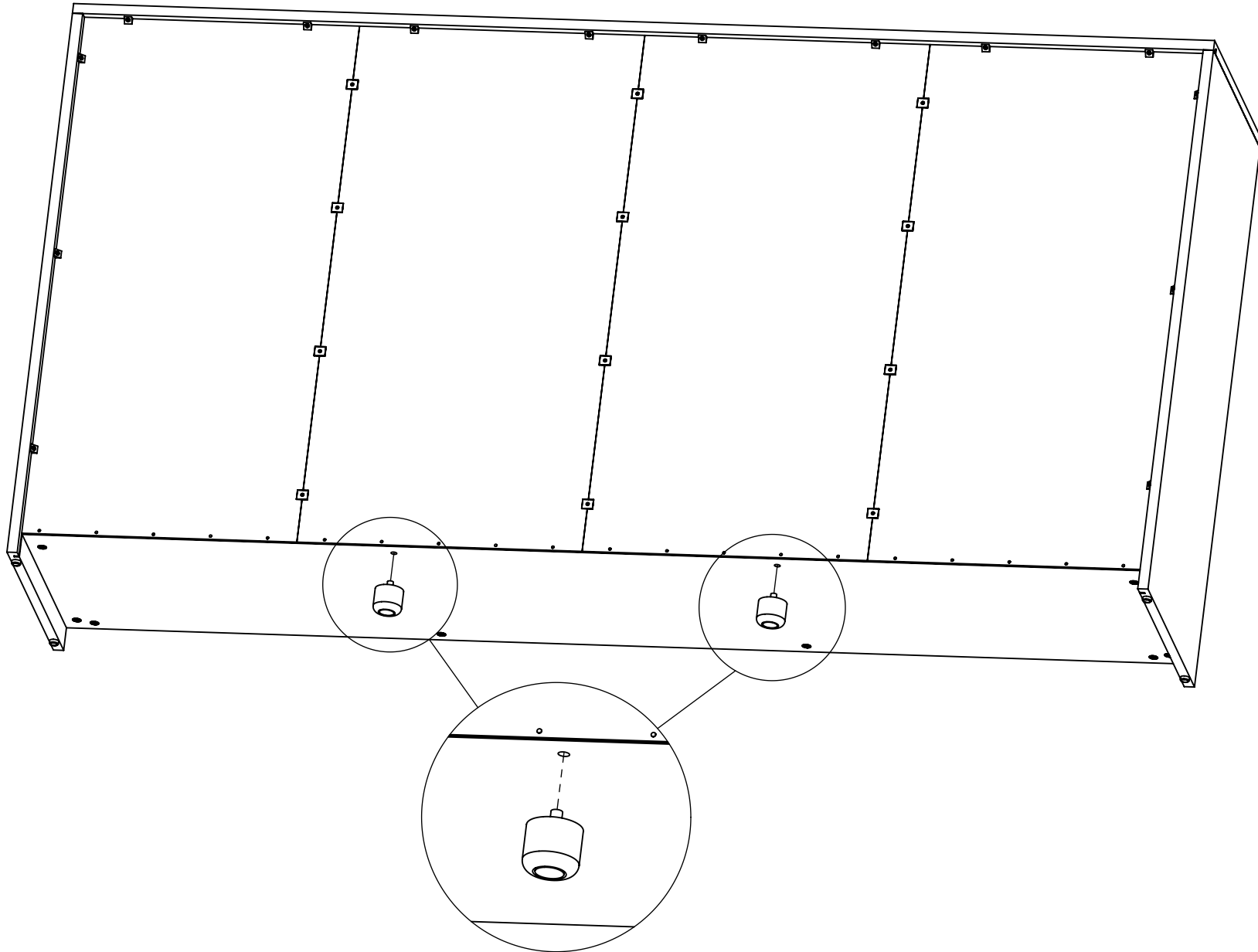
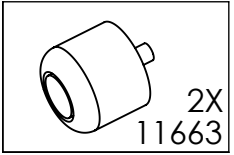


A=B



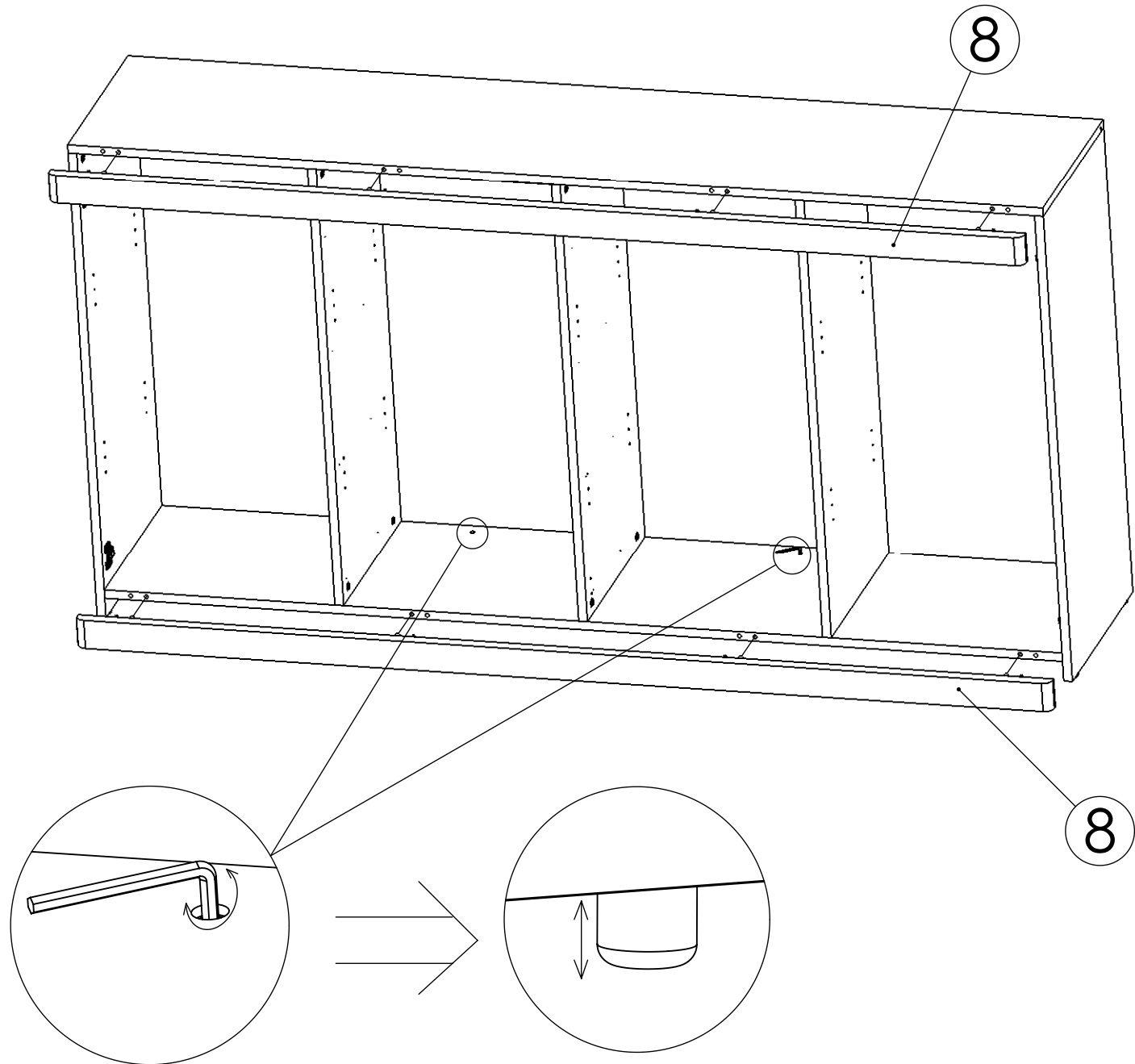
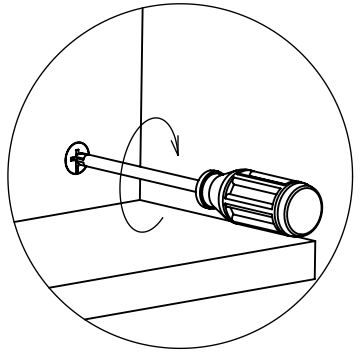
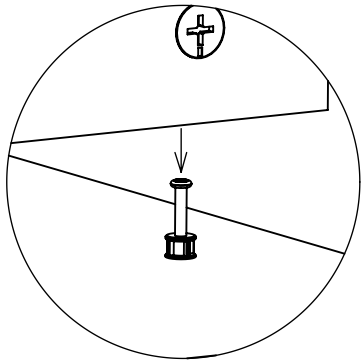
# KOMODA 4D DAVOS

18



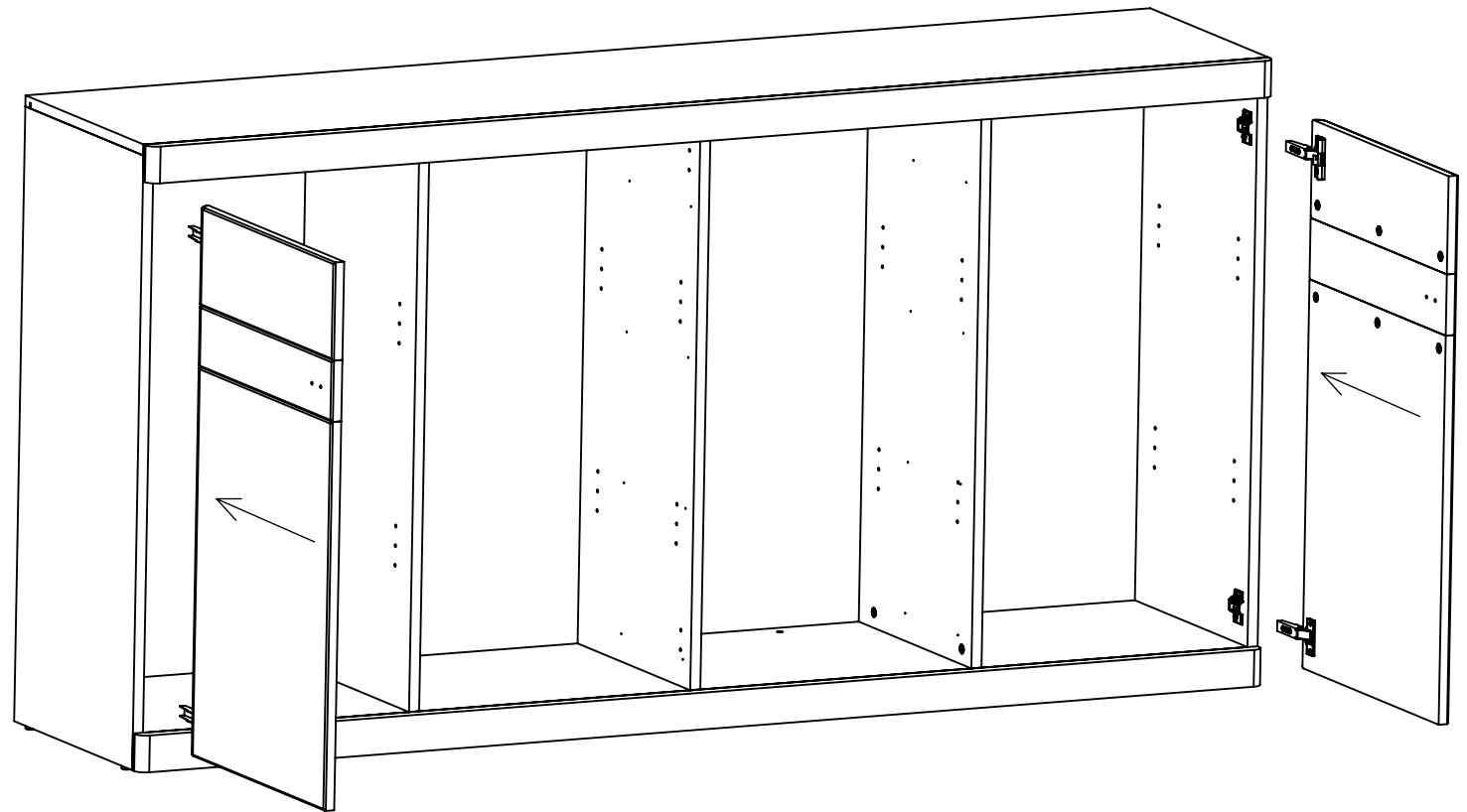
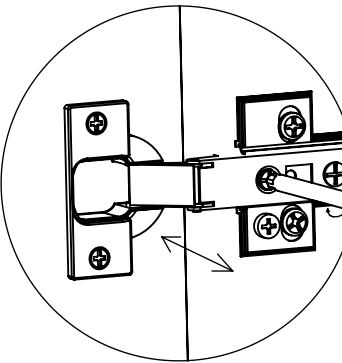
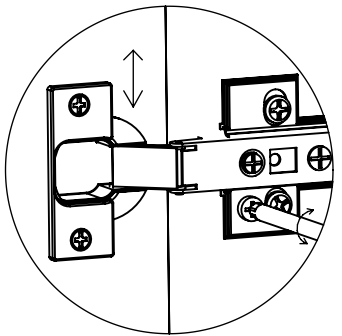
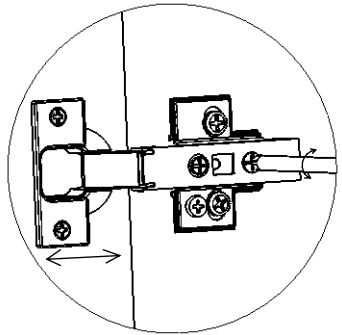
# KOMODA 4D DAVOS

19



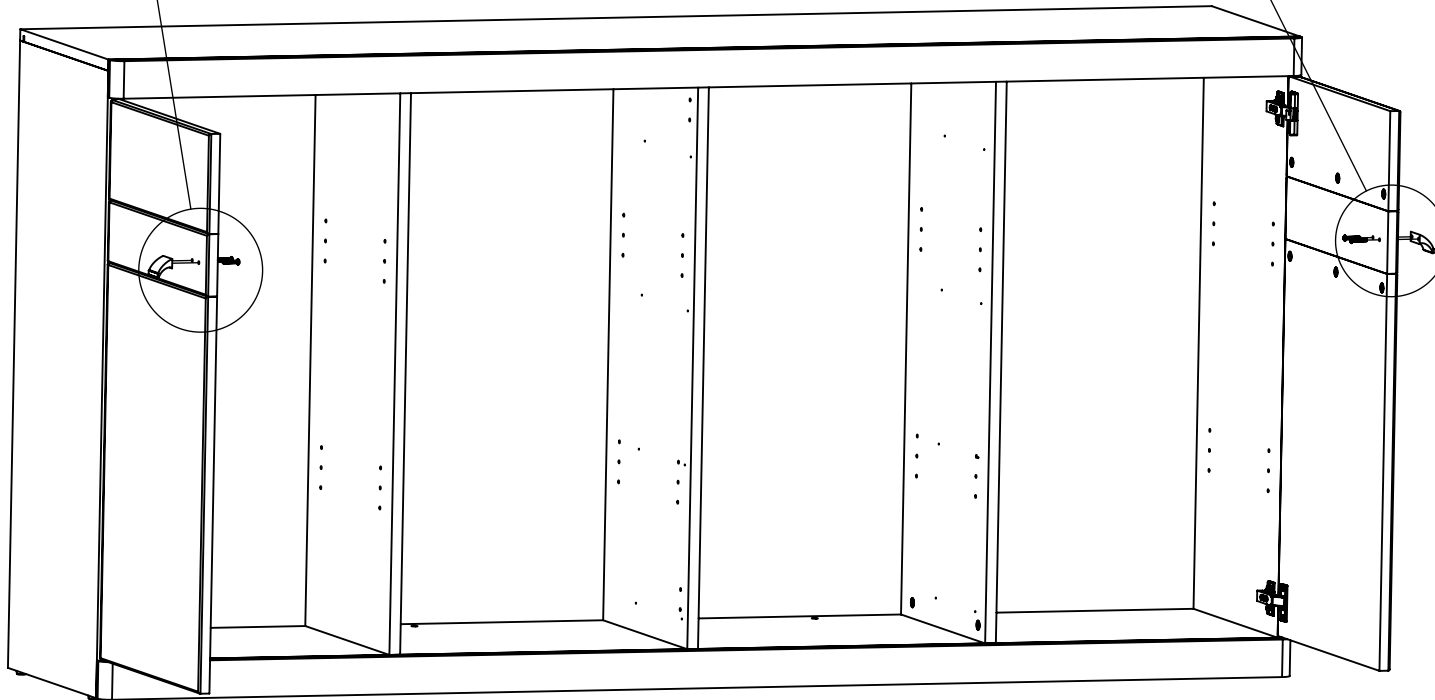
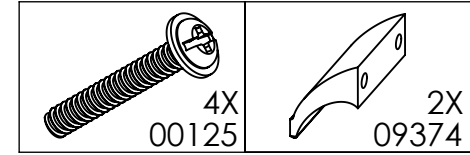
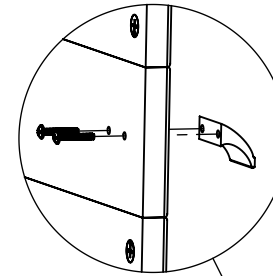
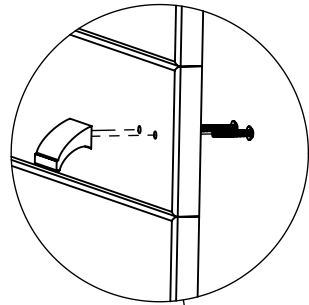
# KOMODA 4D DAVOS

20



# KOMODA 4D DAVOS


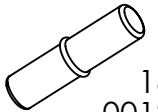

21

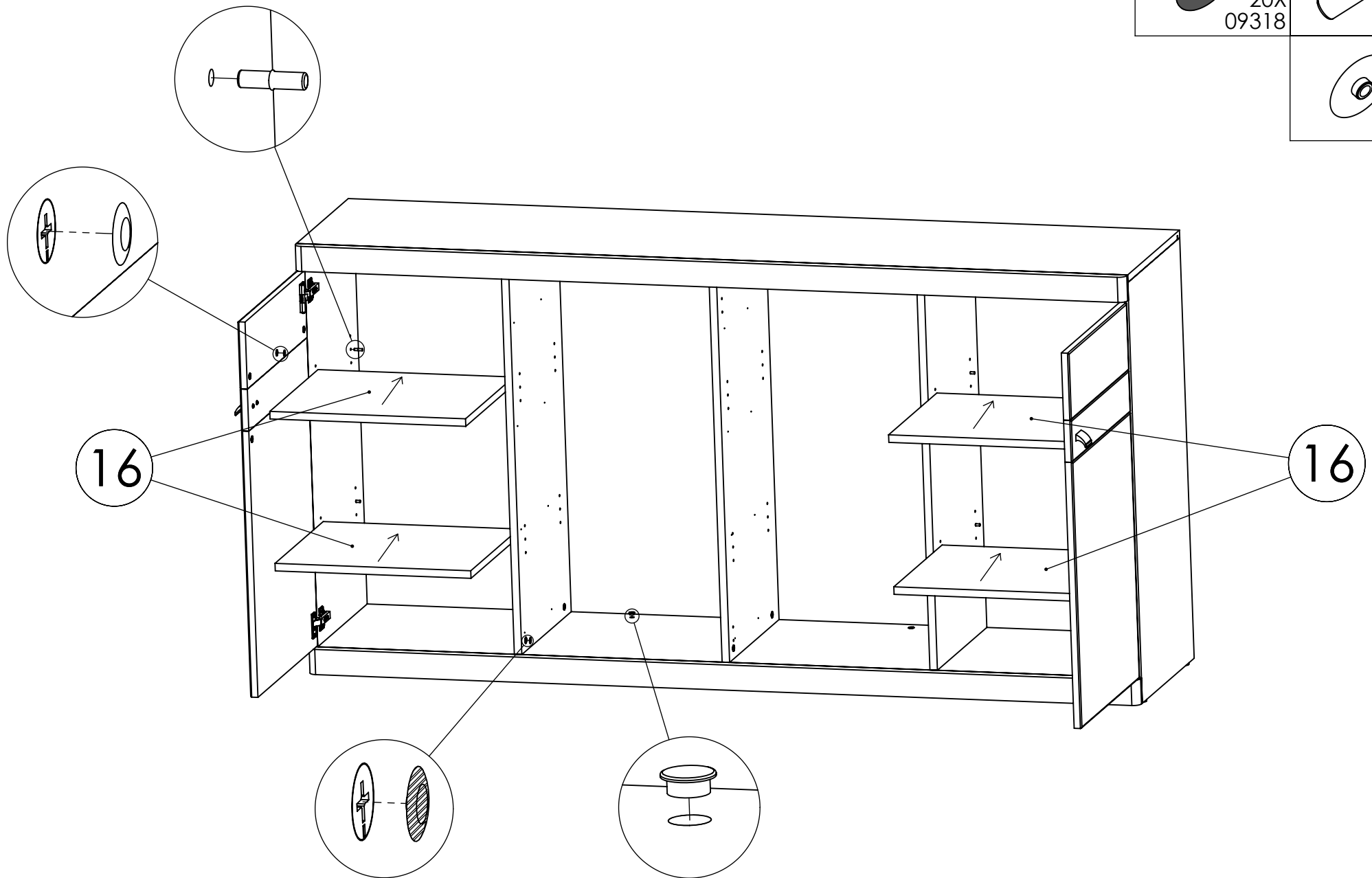


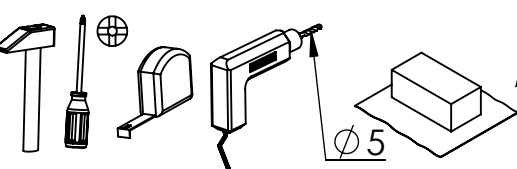
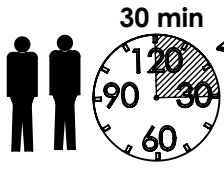


# KOMODA 4D DAVOS

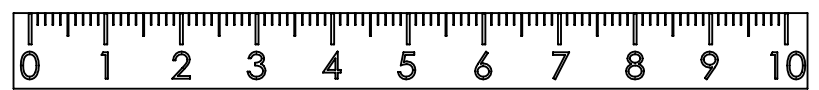
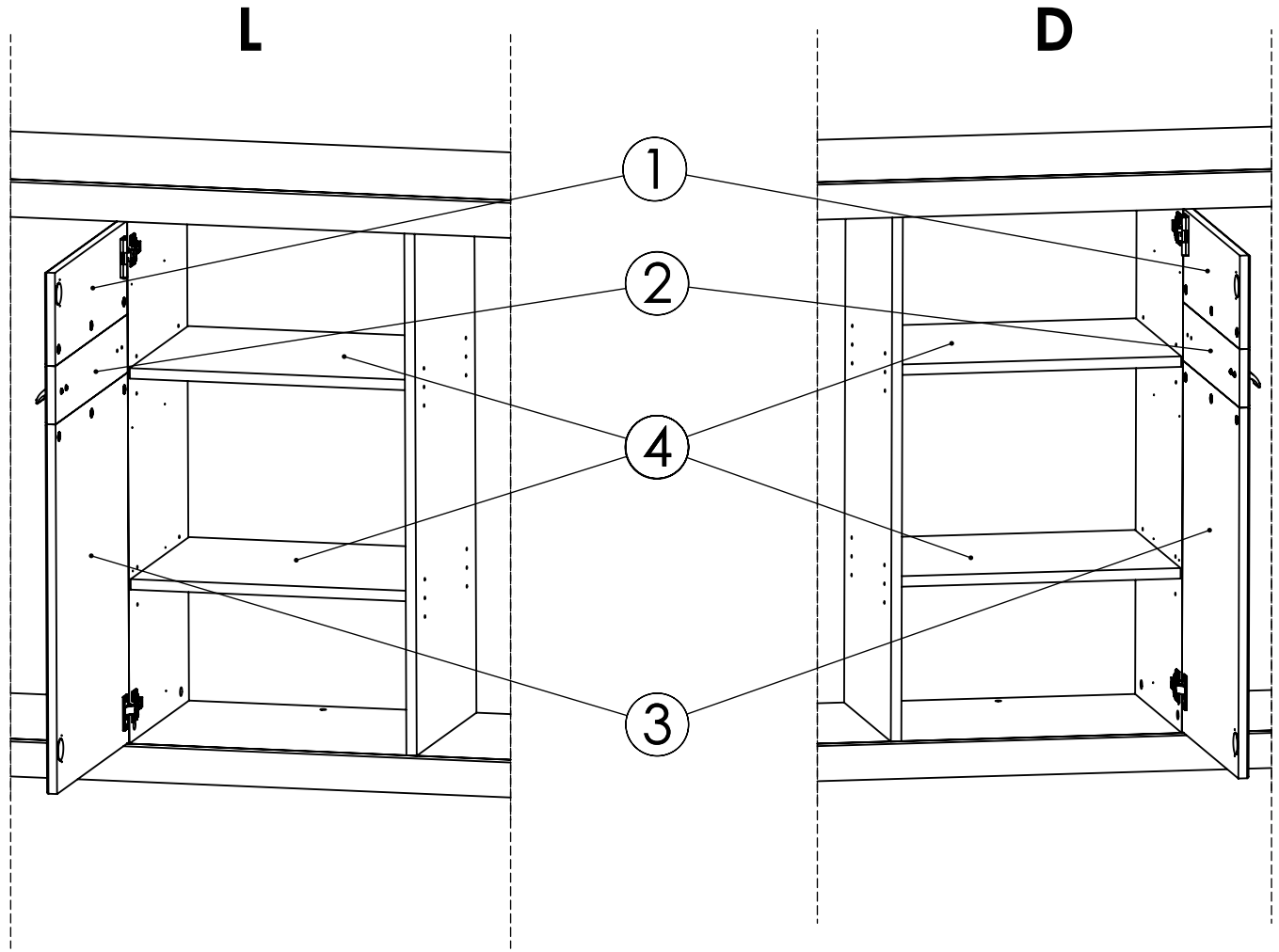
22

 20X 09318	 16X 00182
	 12X 01691





# KOMODA 3D/4D DAVOS - SREDIŠNJI DIO

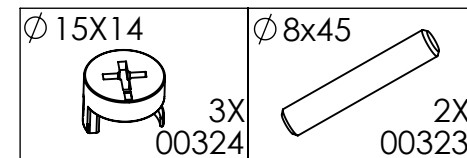
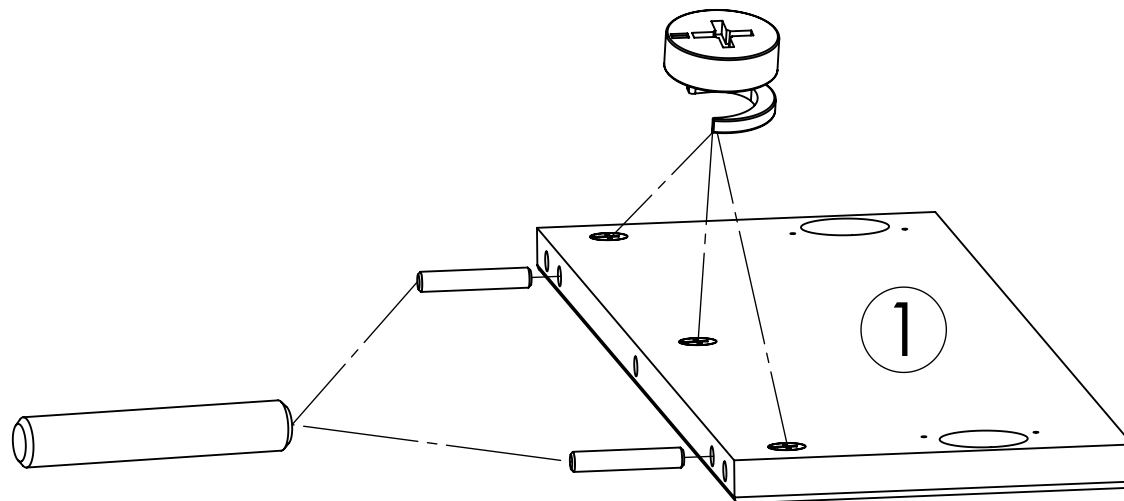


	DIM	Kom	Pak
1.	496 X 160	1	1
2.	496 X 100	1	1
3.	496 X 634	1	1
4.	481 X 400	2	1

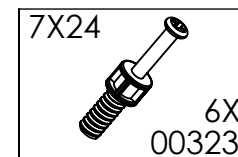
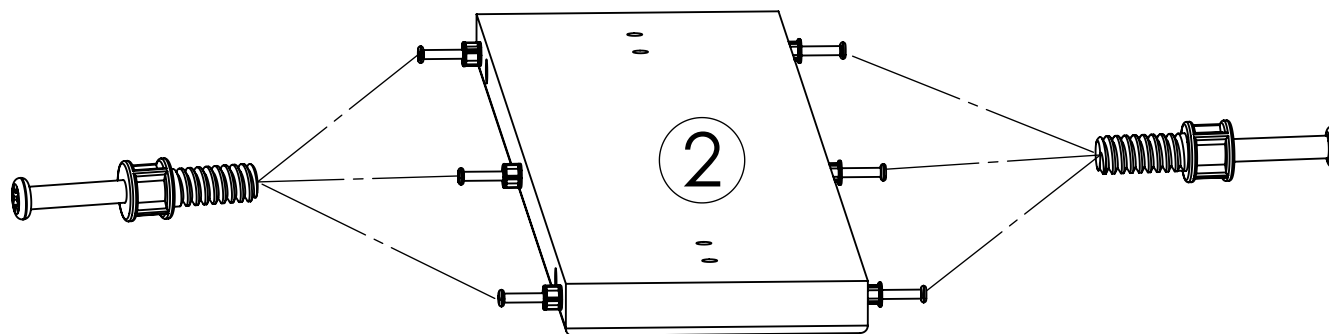
<p>Ø8X45 4X 09301</p>	<p>7X24 6X 00323</p>	<p>Ø15X14 6X 00324</p>	<p>8X 00182</p>
<p>6X 01691</p>	<p>M4X25 2X 00125</p>	<p>3,5X16 4X 01231</p>	<p>1X 09374</p>
<p>Ø35 2X 09380</p>	<p>2X 11037</p>	<p>1X 11643</p>	<p>1X 11644</p>

# KOMODA 3D/4D DAVOS - SREDIŠNJI DIO

1


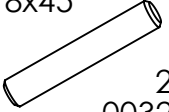


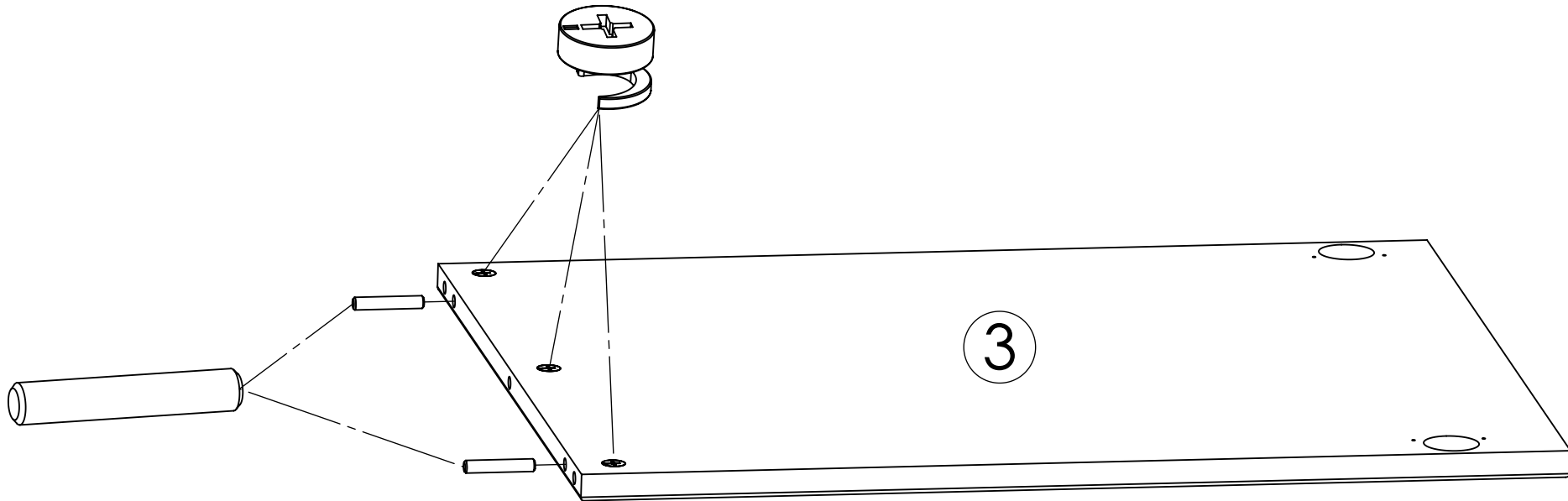
2



# KOMODA 3D/4D DAVOS - SREDIŠNJI DIO

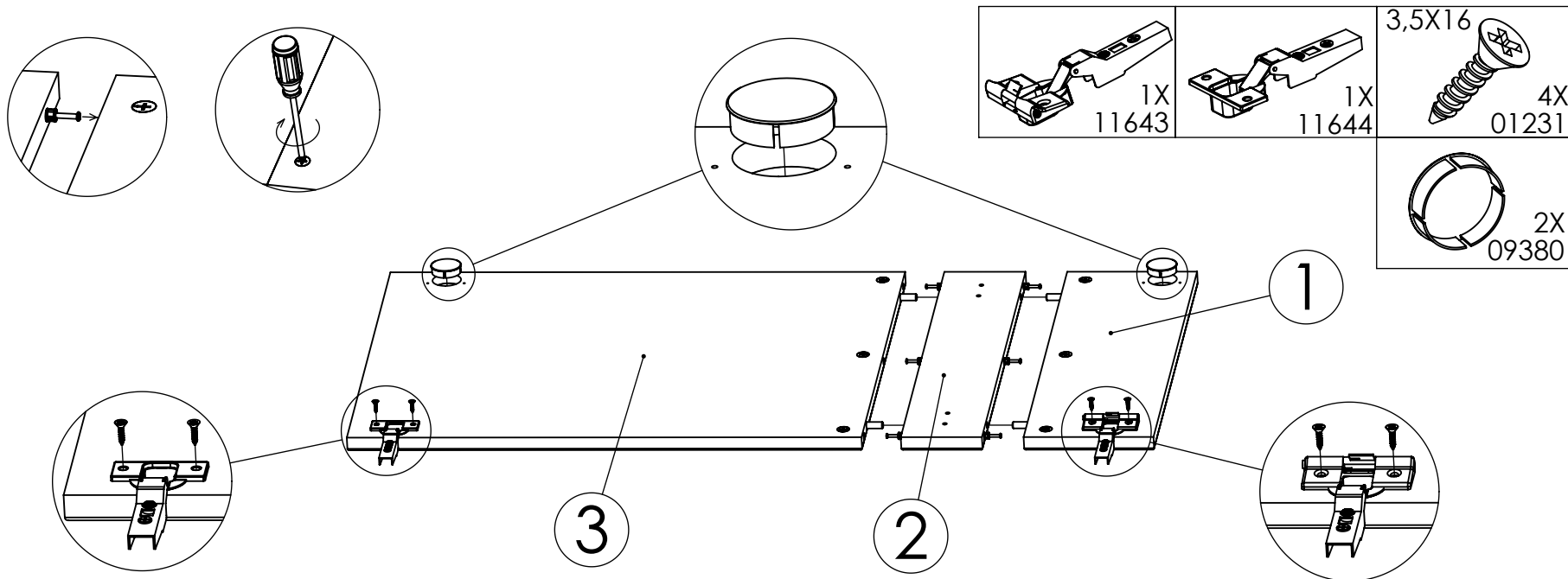
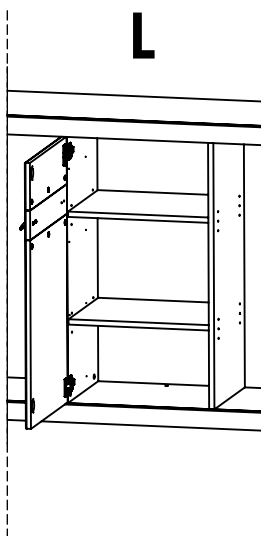
3

$\varnothing 15 \times 14$  3X 00324	$\varnothing 8 \times 45$  2X 00323
--	---

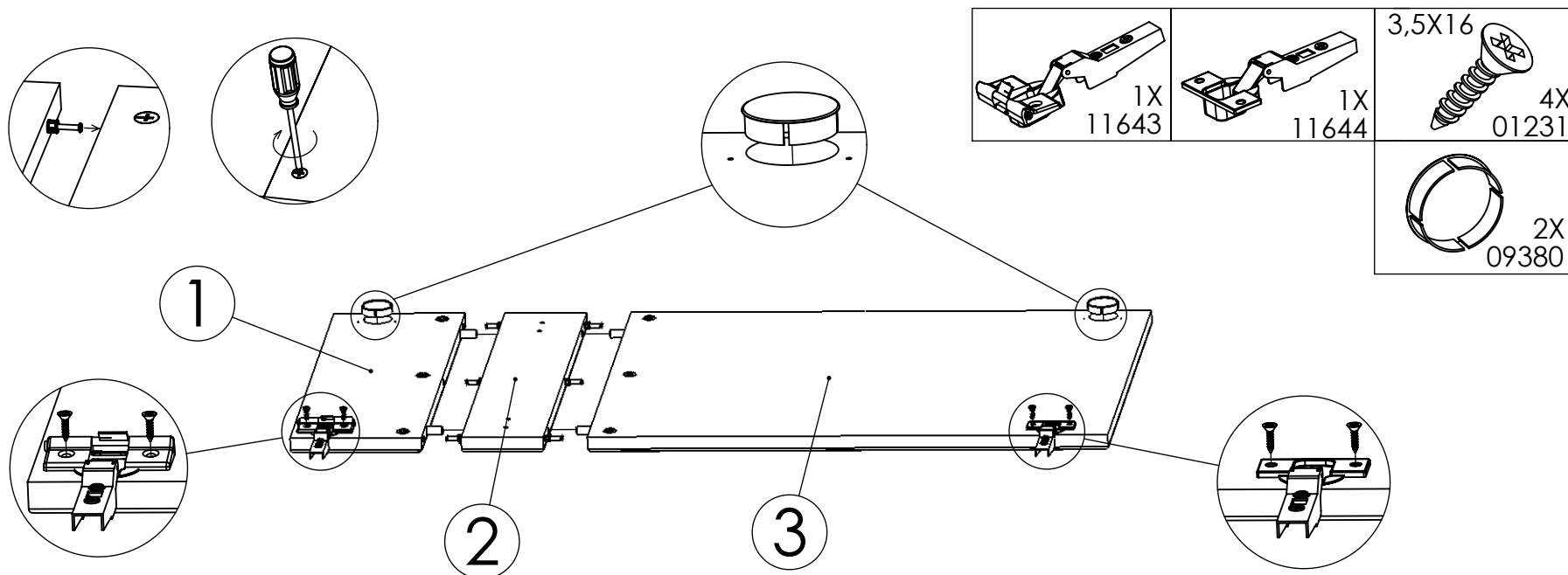
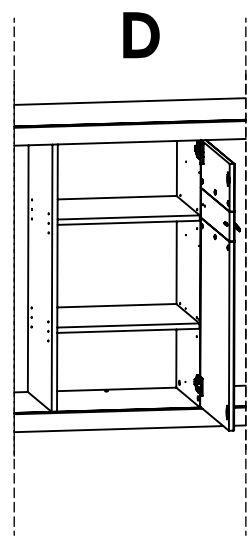


# KOMODA 3D/4D DAVOS - SREDIŠNJI DIO

4

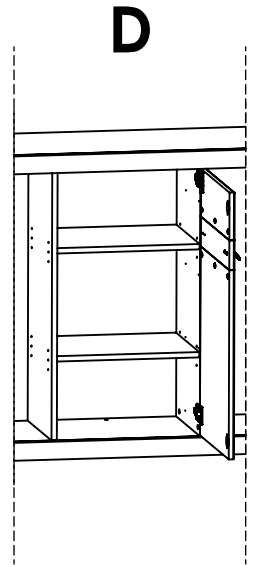
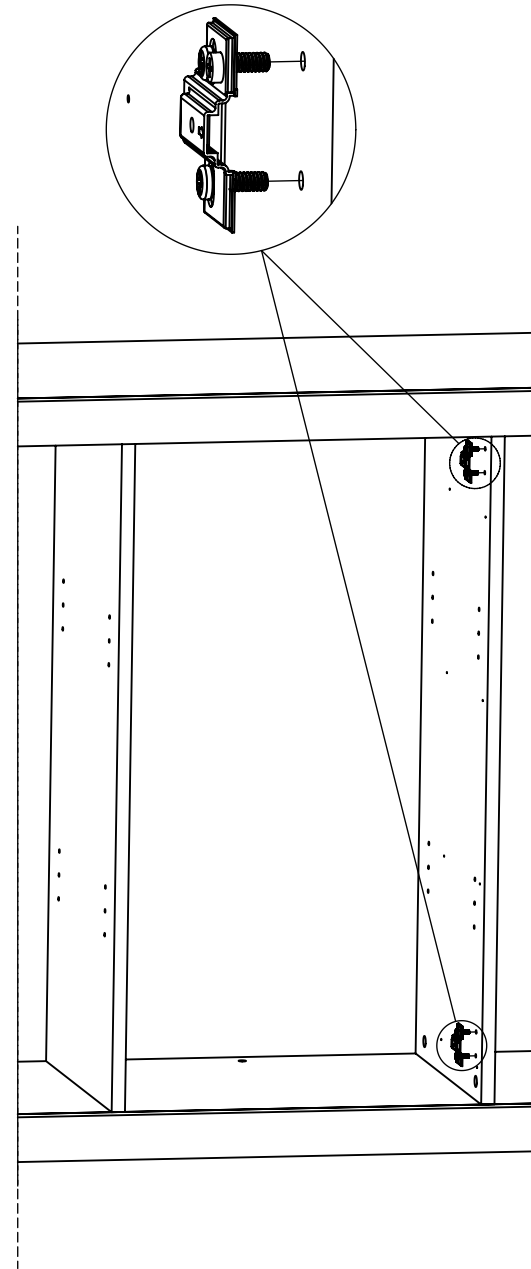
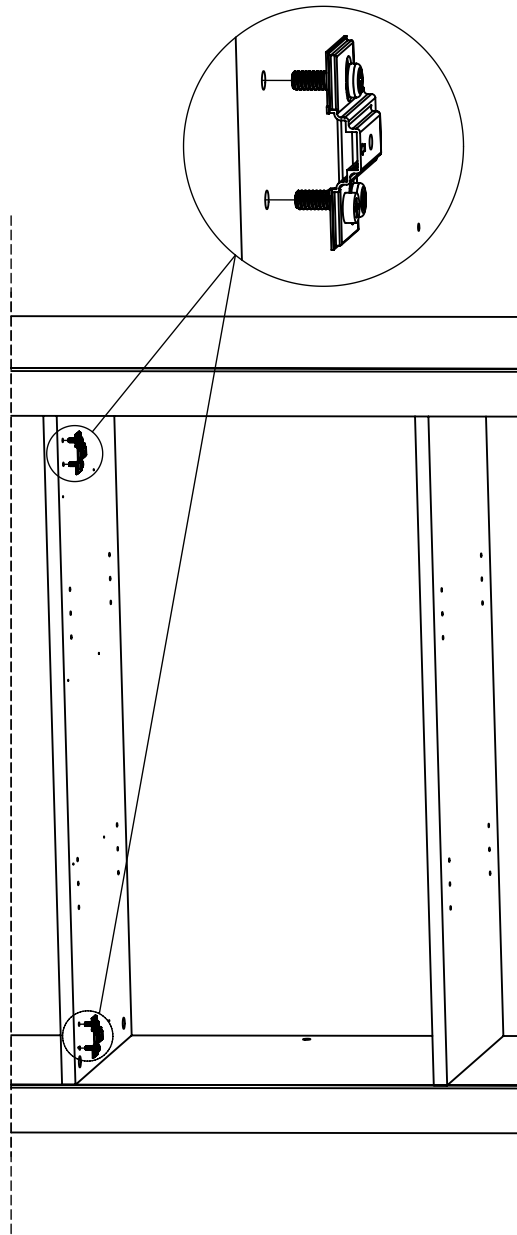
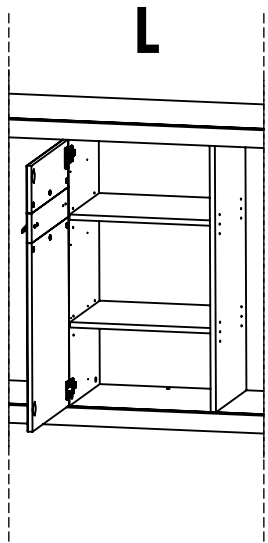
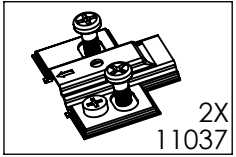


4



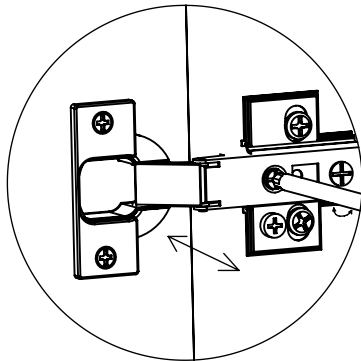
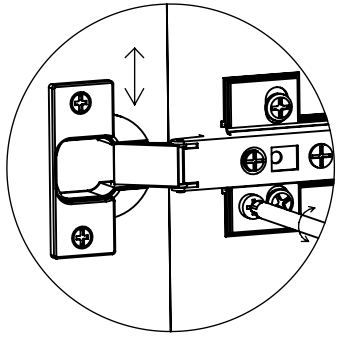
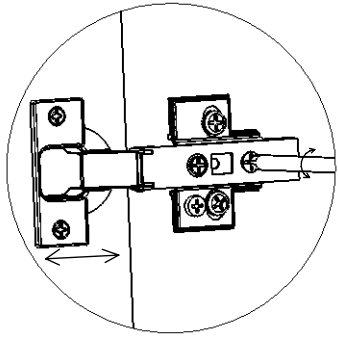
# KOMODA 3D/4D DAVOS - SREDIŠNJI DIO

5

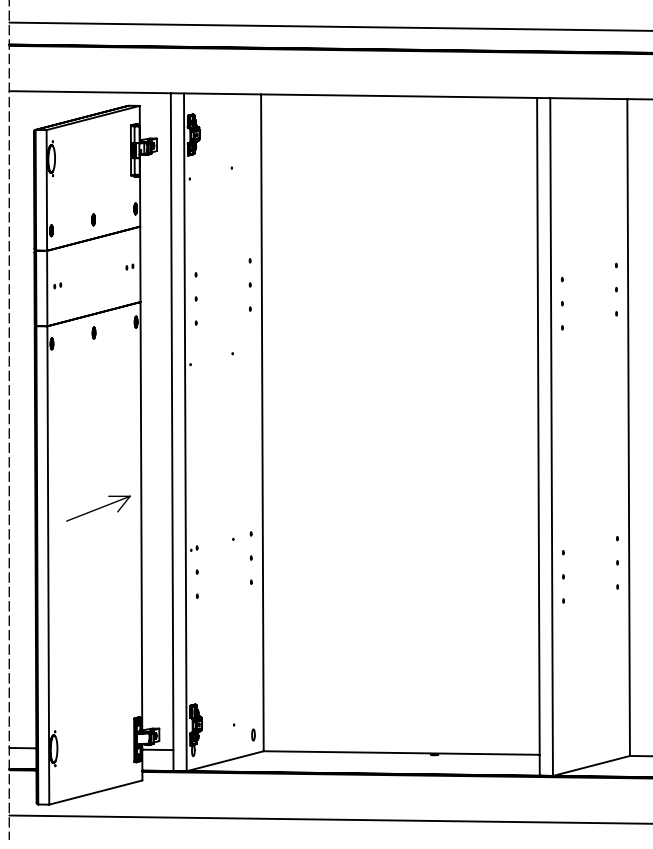


# KOMODA 3D/4D DAVOS - SREDIŠNJI DIO

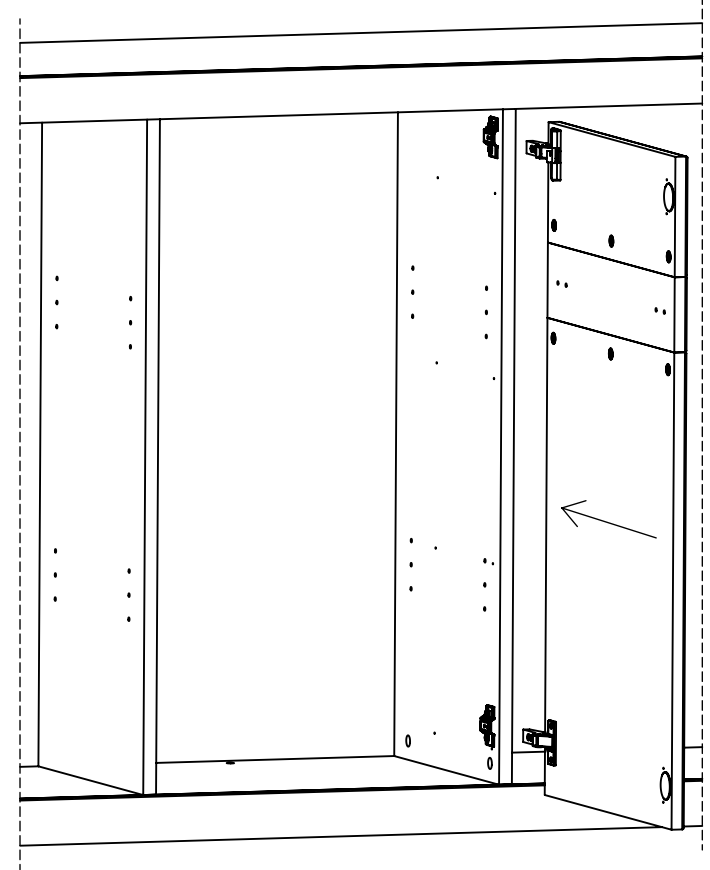
6



L

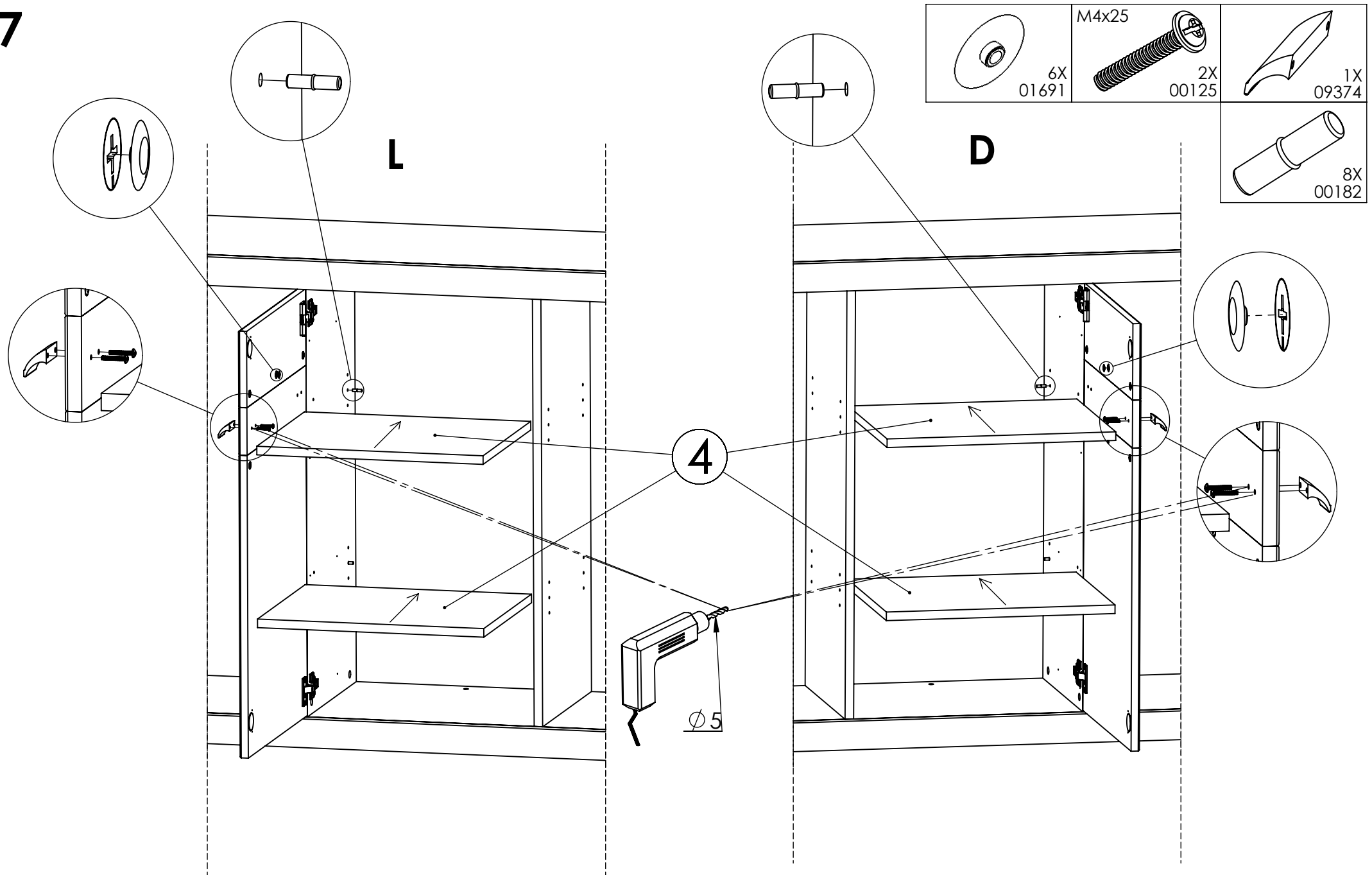


D

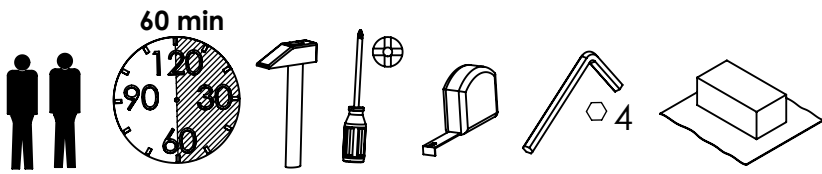


# KOMODA 3D/4D DAVOS - SREDIŠNJI DIO

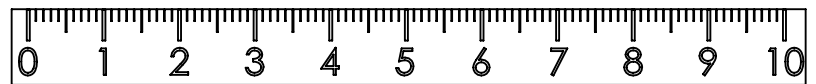
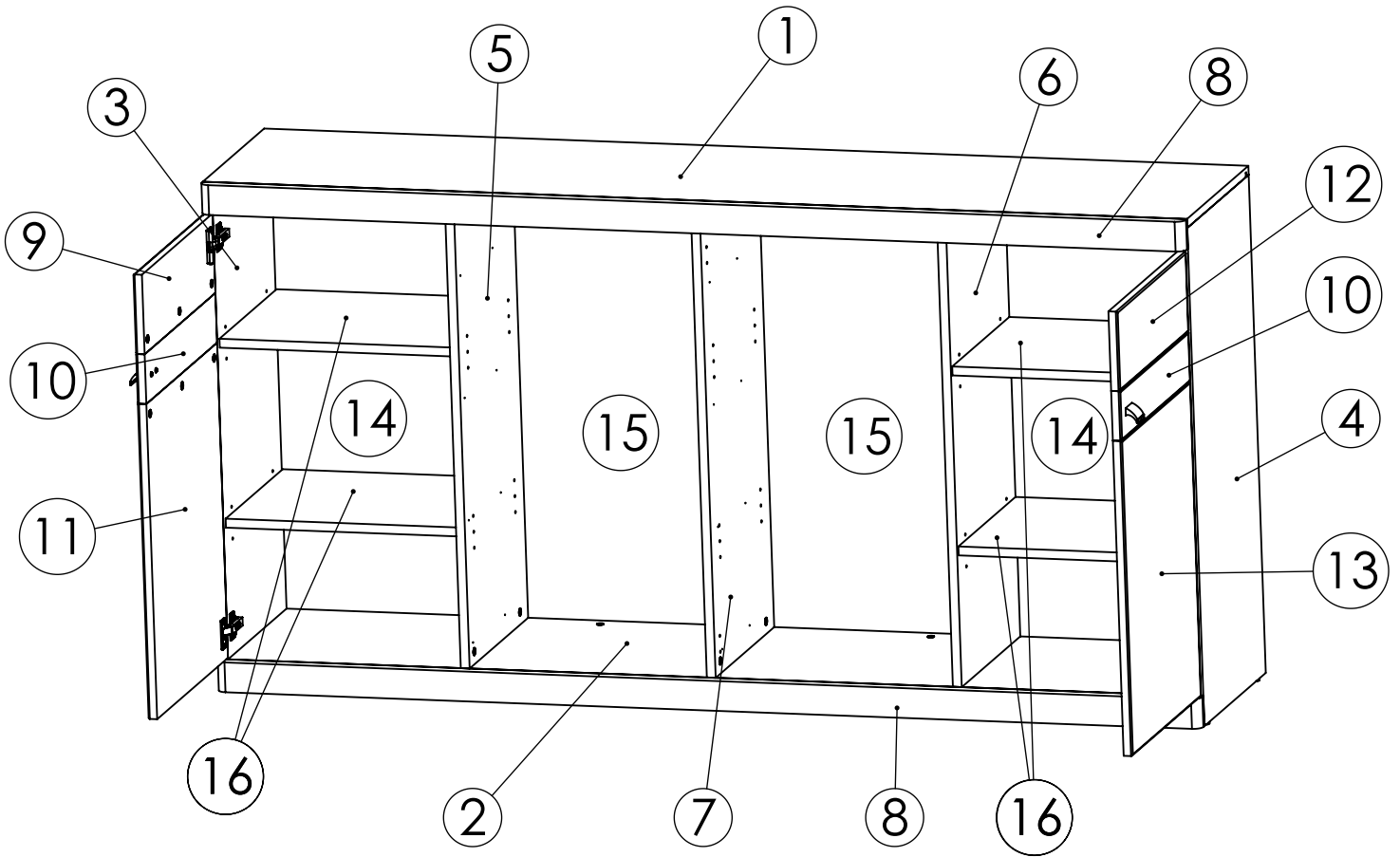
7







# KOMODA 4D DAVOS

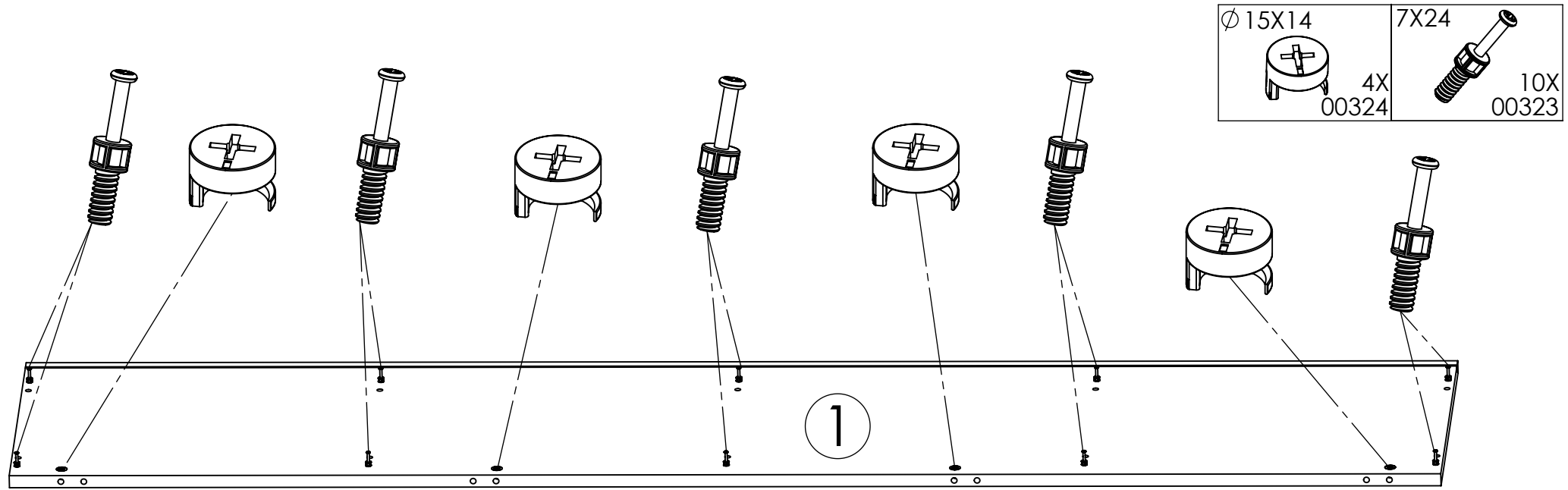


	DIM	Kom	Pak
1.	2000 X 430	1	2
2.	1964 X 410	1	2
3.	1002 X 430	1	1
4.	1002 X 430	1	1
5.	942 X 410	1	1
6.	942 X 410	1	1
7.	942 X 410	1	1
8.	2000 X 60	2	2
9.	496 X 160	1	3
10.	496 X 100	2	3
11.	496 X 634	1	3
12.	496 X 160	1	3
13.	496 X 634	1	3
14.	491 X 968	2	3
15.	500 X 968	2	3
16.	471 X 400	4	2
17.	481 X 400	2	2

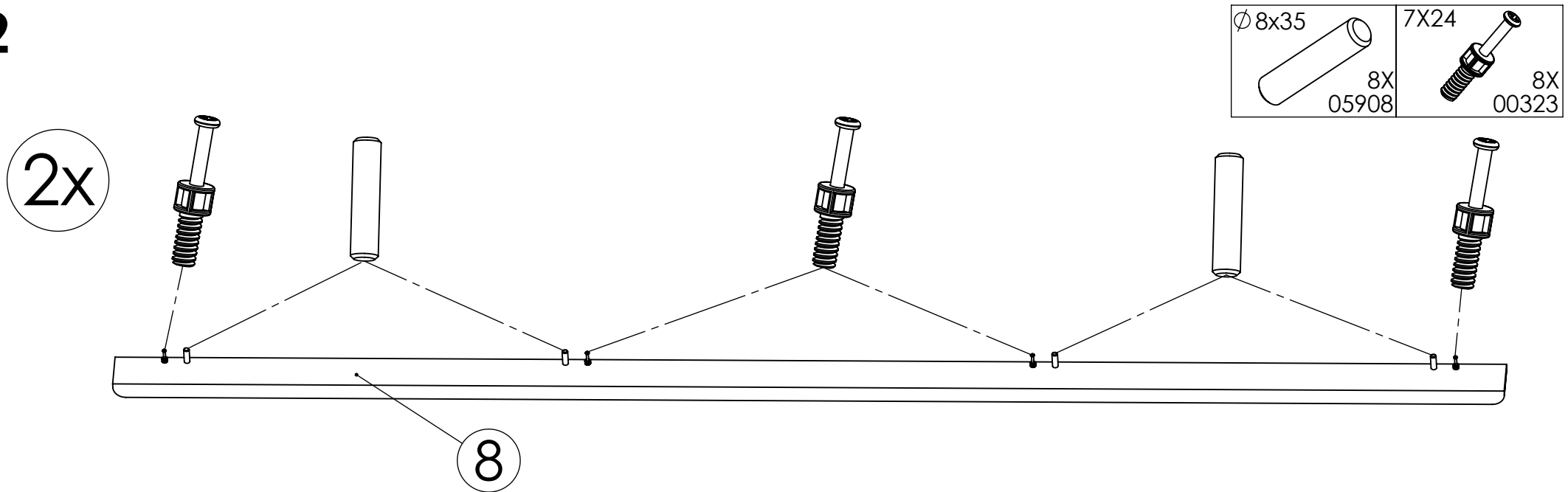
 28X 05908	 40X 00323	 40X 00324	 16X 00182
 4X 00125	 8X 01231	 8X 09301	 2X 09374
 4X 06155	 12X 01691	 20X 09318	 14X 02259
 12X 03291	 12X 00230	 2X 11663	 2X 00447
 2X 11030	 2X 11033	 4X 11037	 20X 10106

# KOMODA 4D DAVOS

1

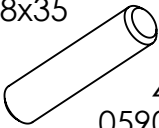

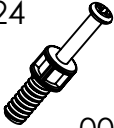


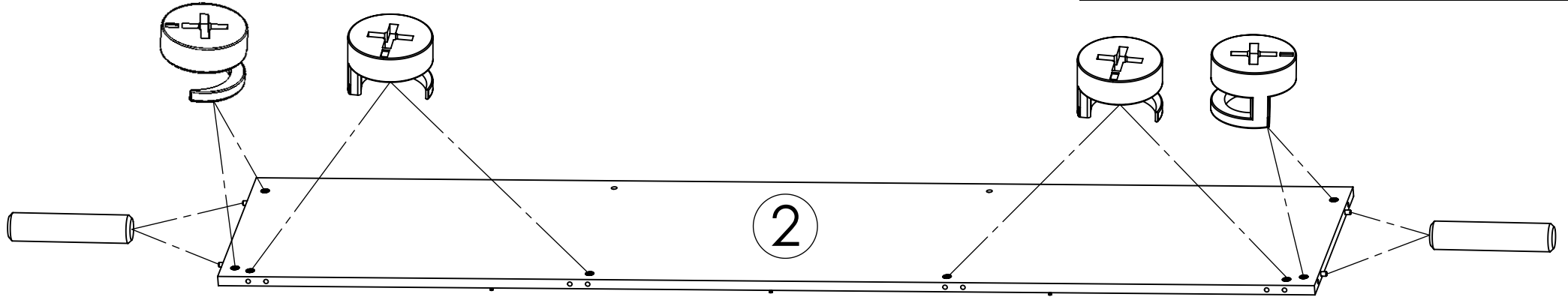
2



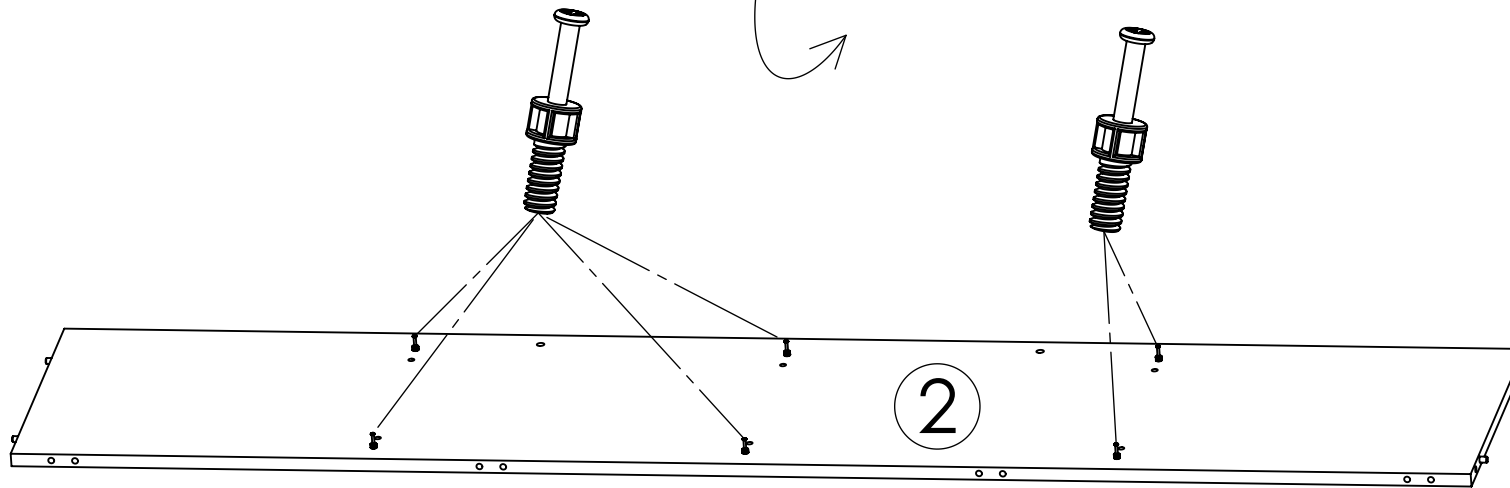
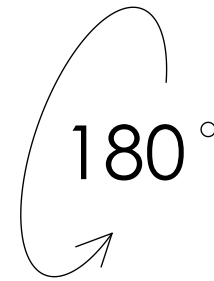
# KOMODA 4D DAVOS

3

$\varnothing 8 \times 35$  4X 05908	$\varnothing 15 \times 14$  8X 00324	7X24  6X 00323
---	--	--

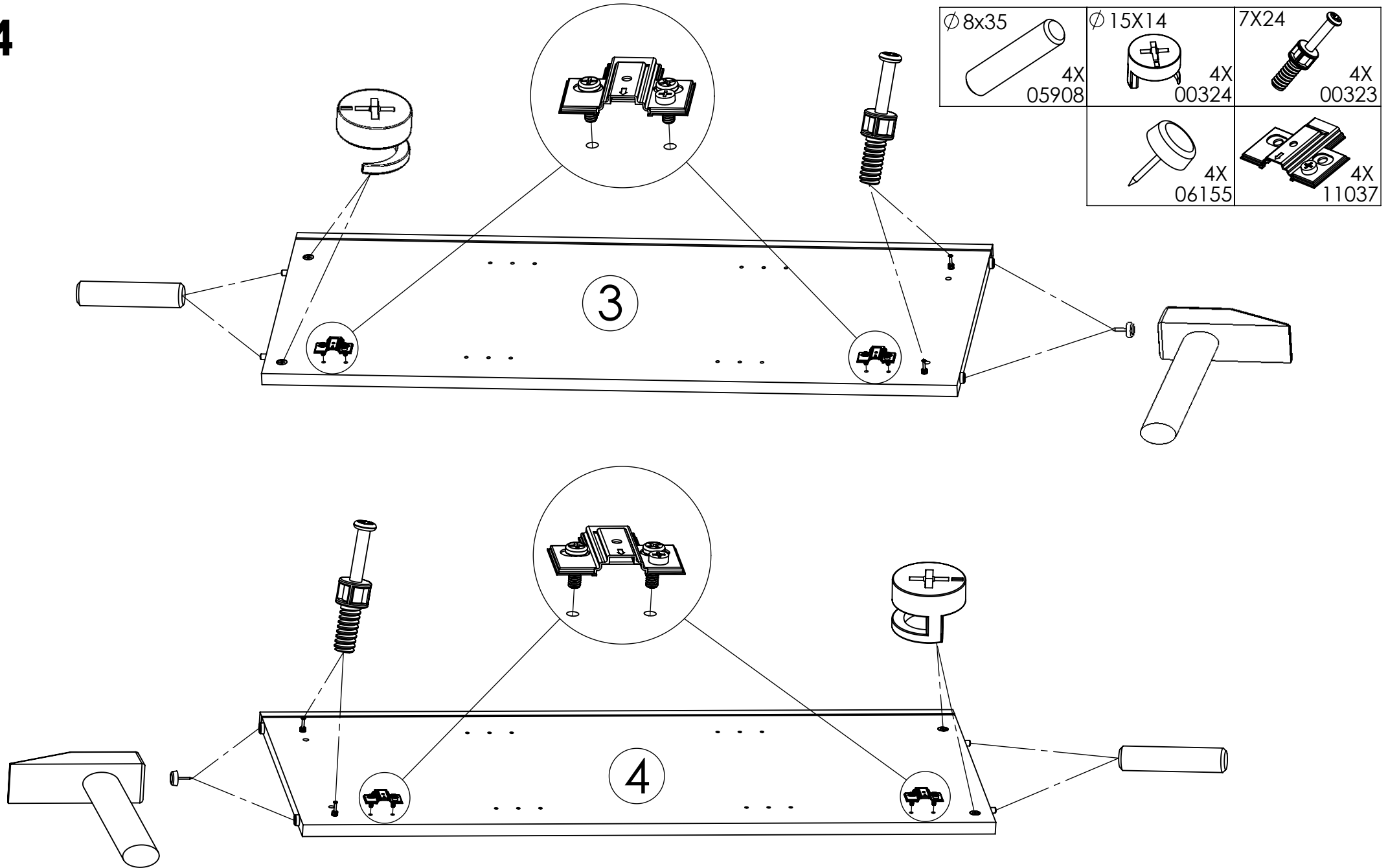


180°



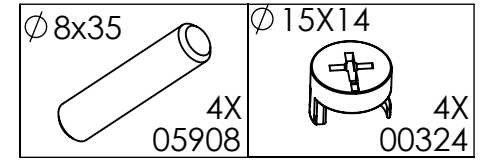
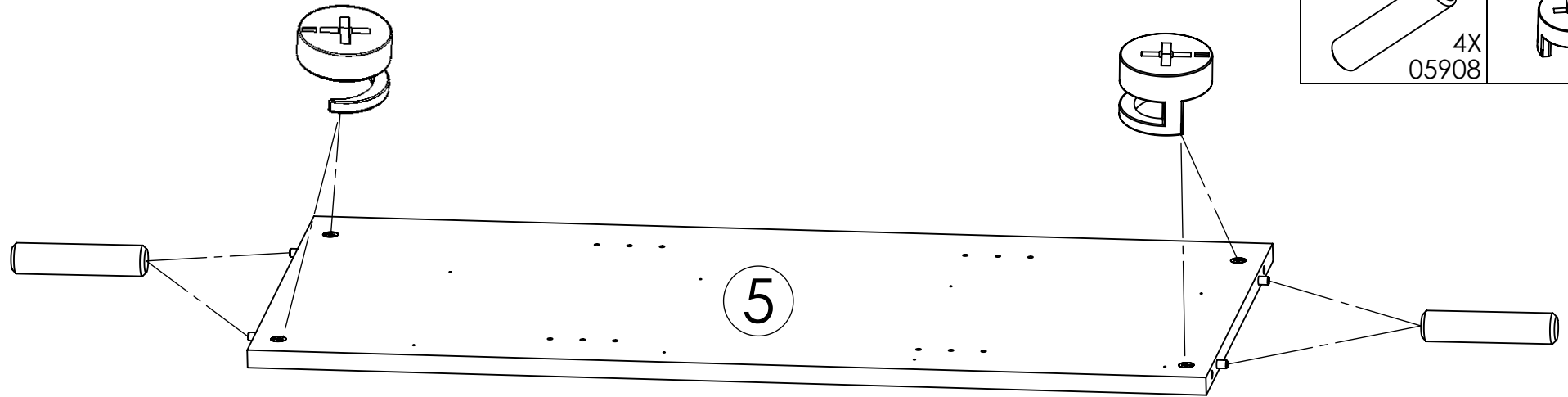
# KOMODA 4D DAVOS

4

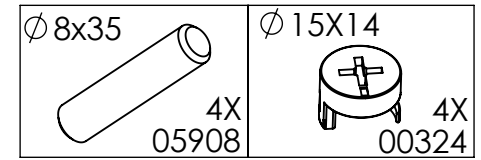
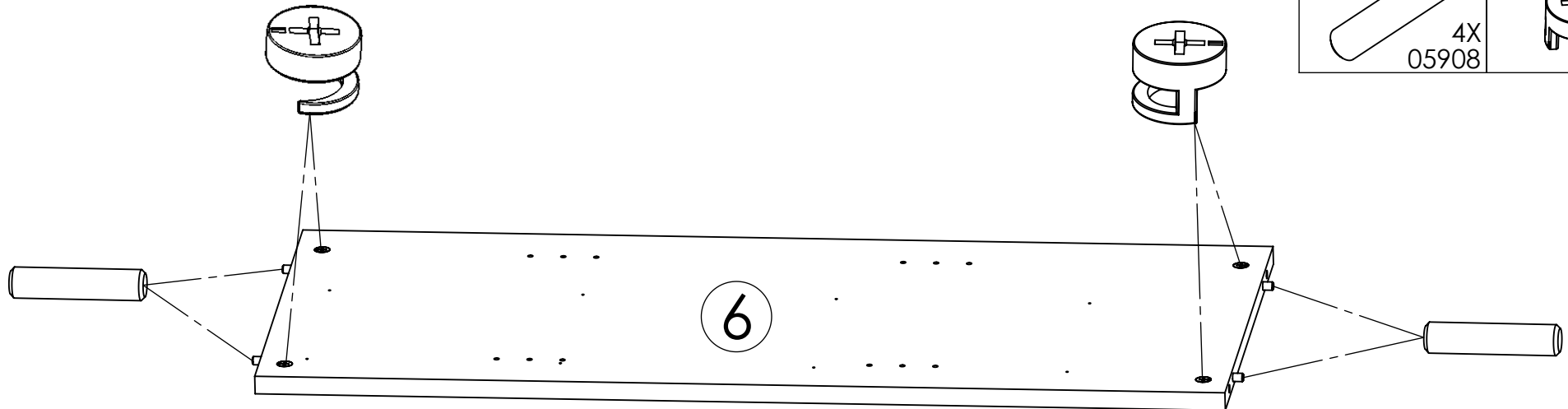


# KOMODA 4D DAVOS

5

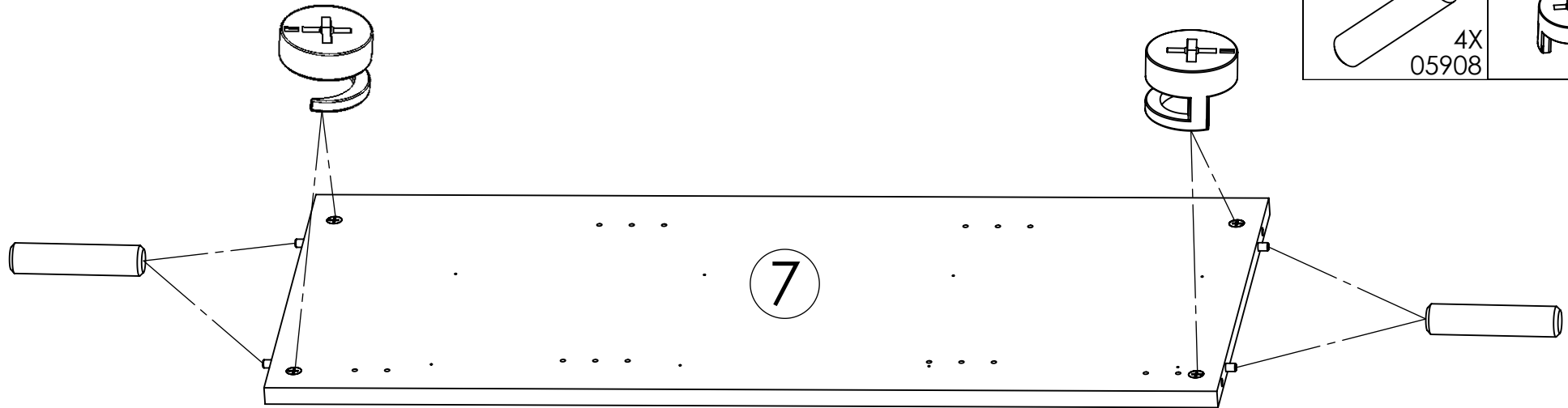


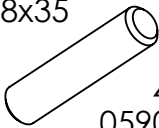
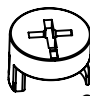
6



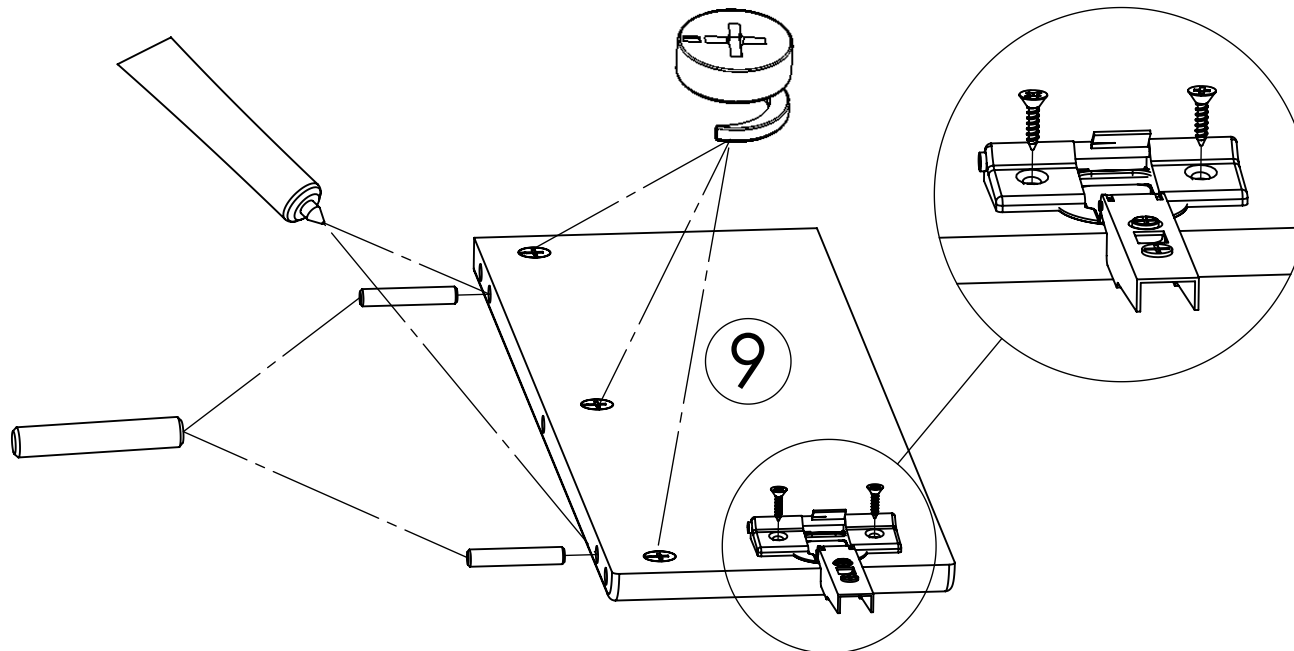
# KOMODA 4D DAVOS


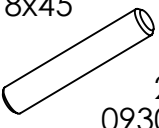
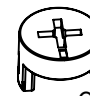
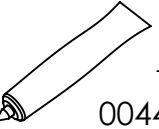
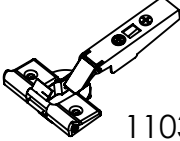
7



$\varnothing 8 \times 35$  4X 05908	$\varnothing 15 \times 14$  4X 00324
---	--

8

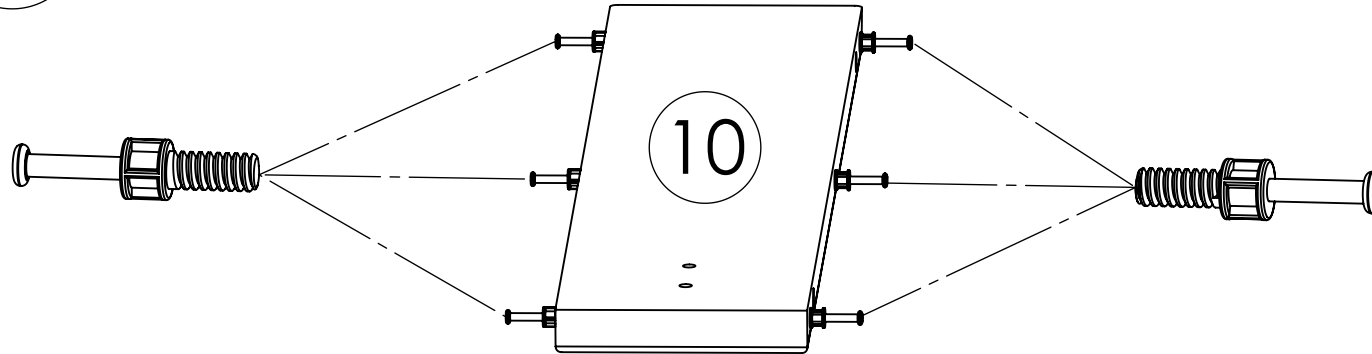
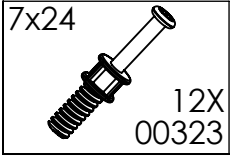


$3,5 \times 16$  2X 01231	$\varnothing 8 \times 45$  2X 09301	$\varnothing 15 \times 14$  3X 00324
 1X 00447	 1X 11030	

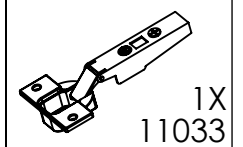
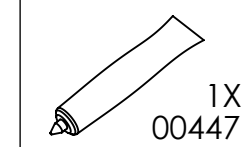
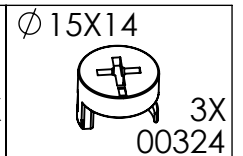
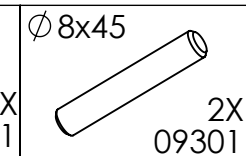
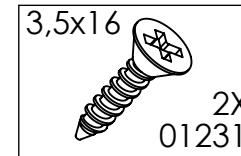
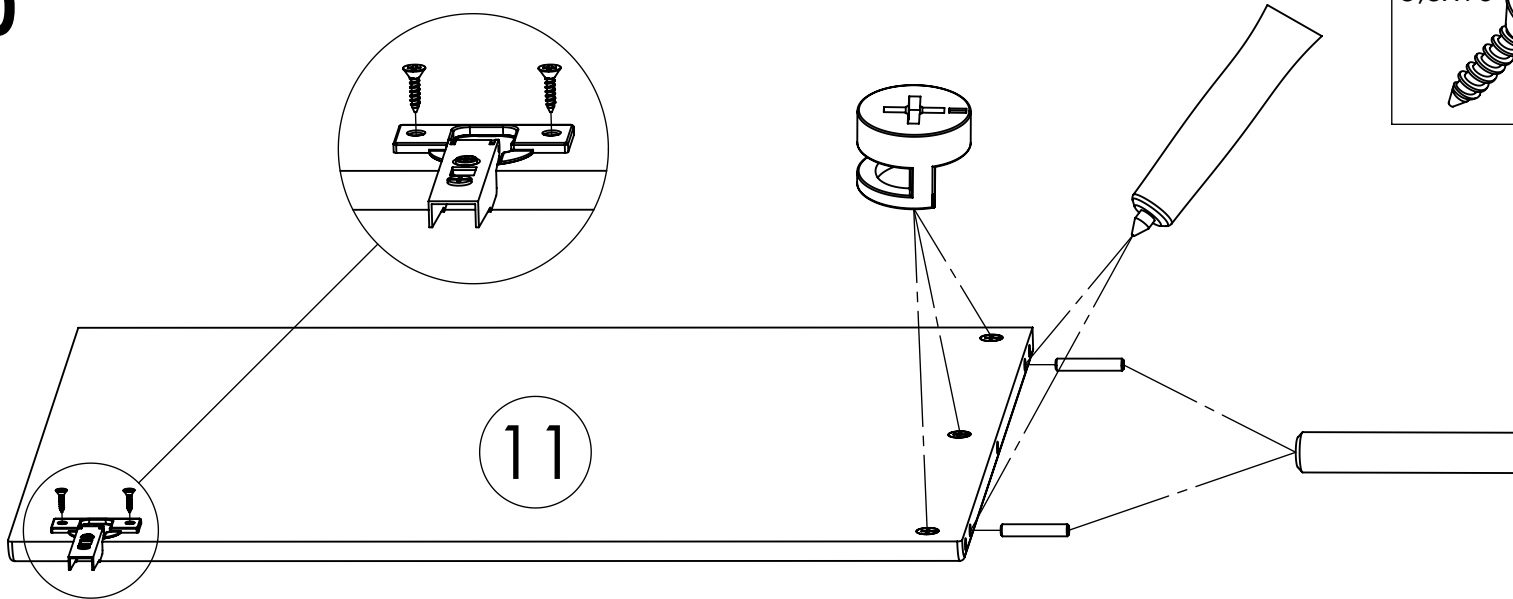
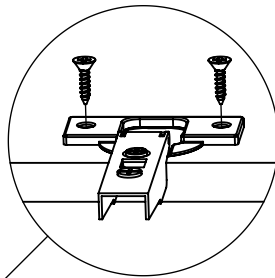
# KOMODA 4D DAVOS

9

2x

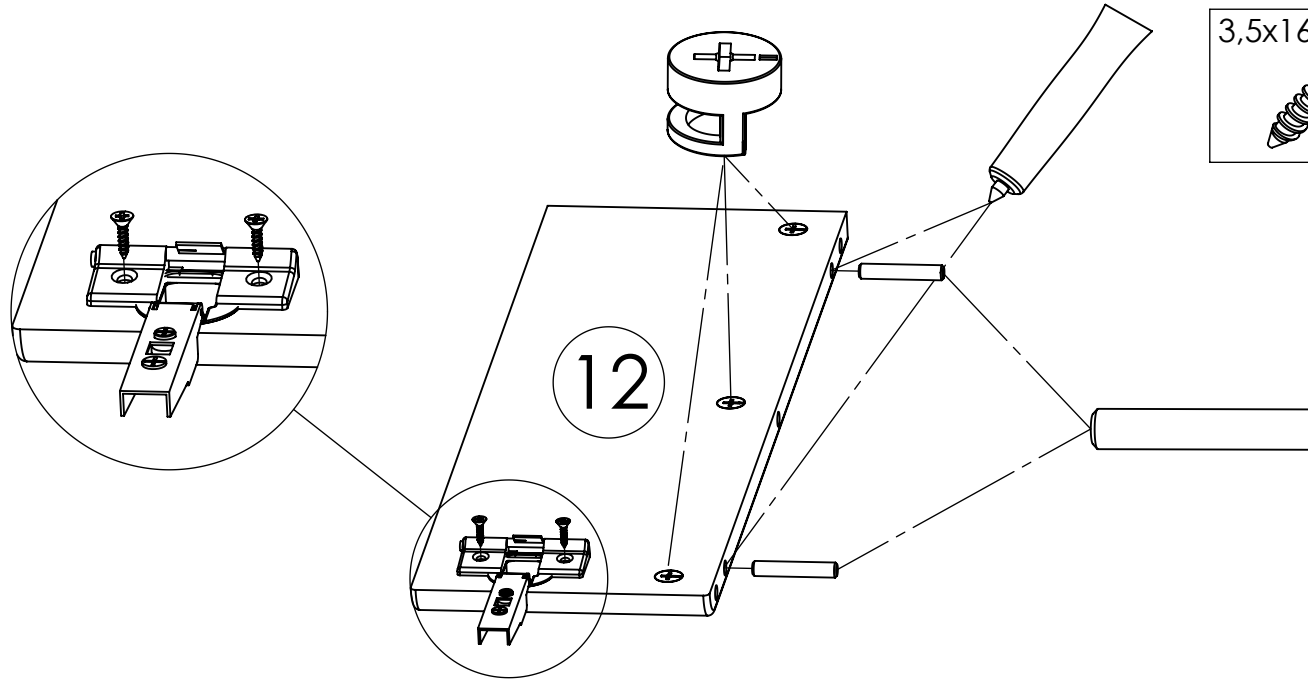


10



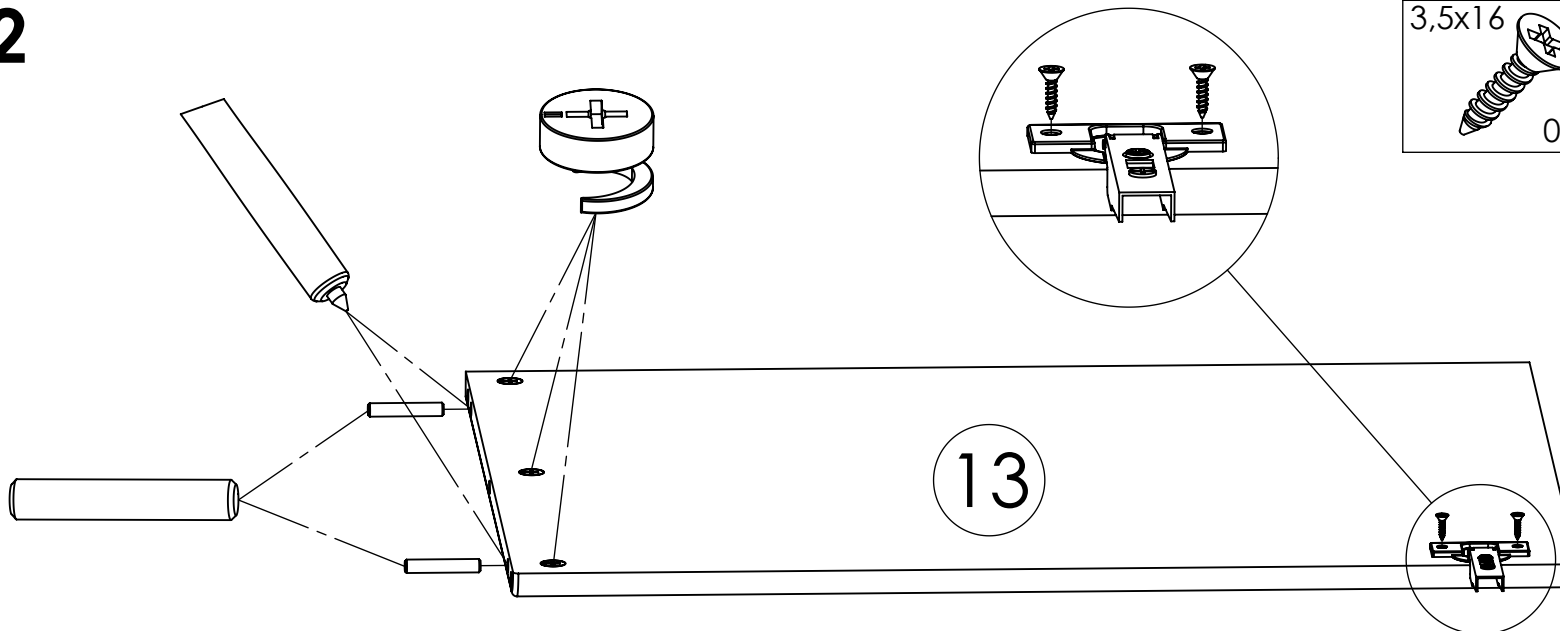
# KOMODA 4D DAVOS

11



3,5x16 2X 01231	∅8x45 2X 09301	∅15X14 3X 00324
	1X 00447	1X 11030

12

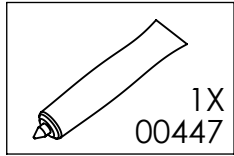
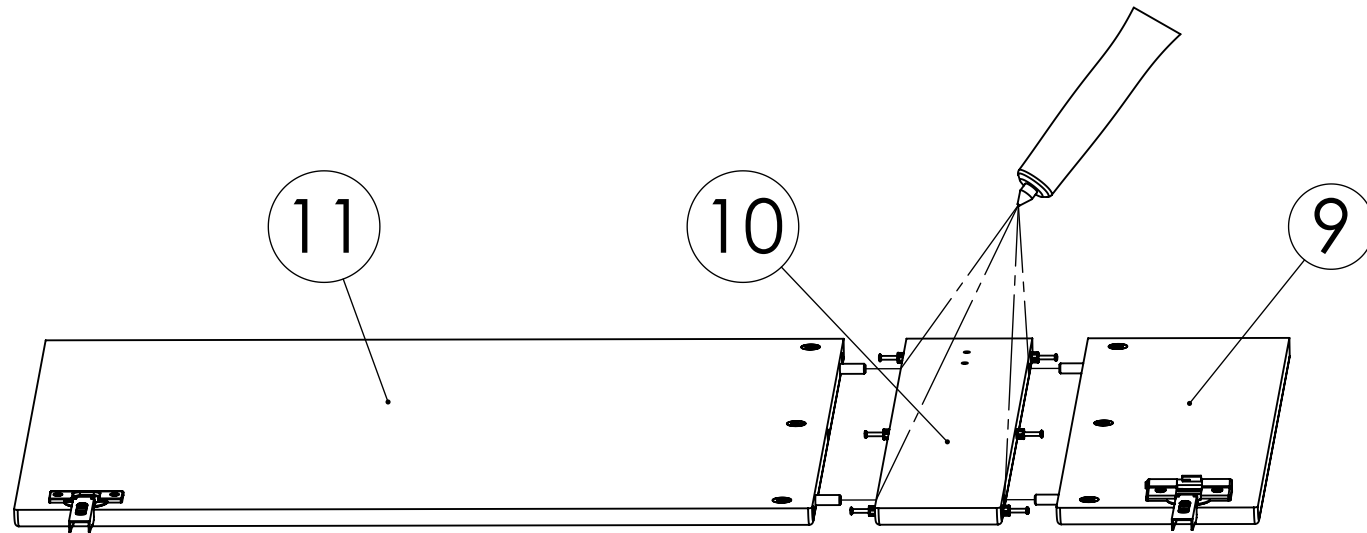
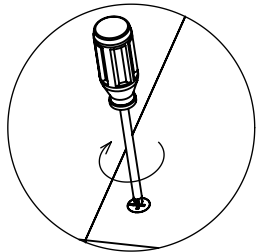
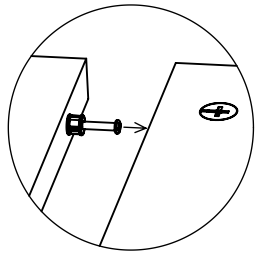


3,5x16 2X 01231	∅8x45 2X 09301	∅15X14 3X 00324
	1X 00447	1X 11033

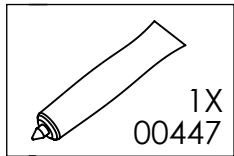
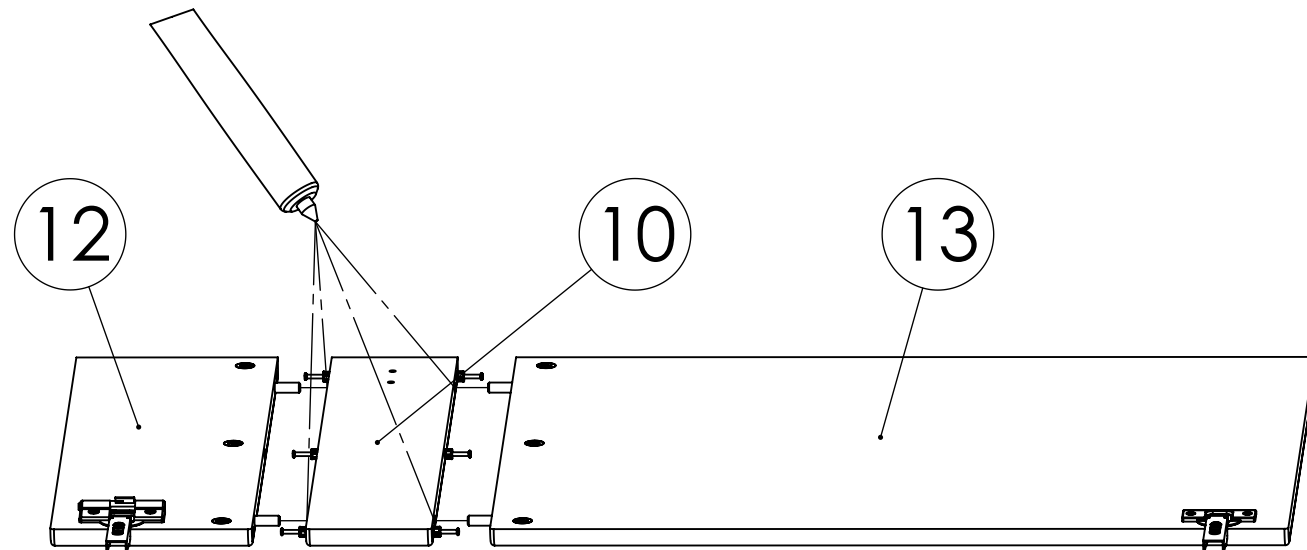
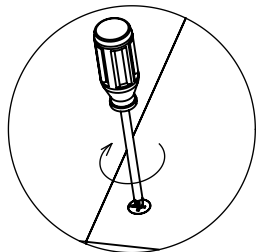
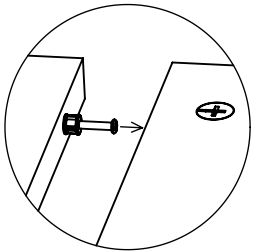


# KOMODA 4D DAVOS

13

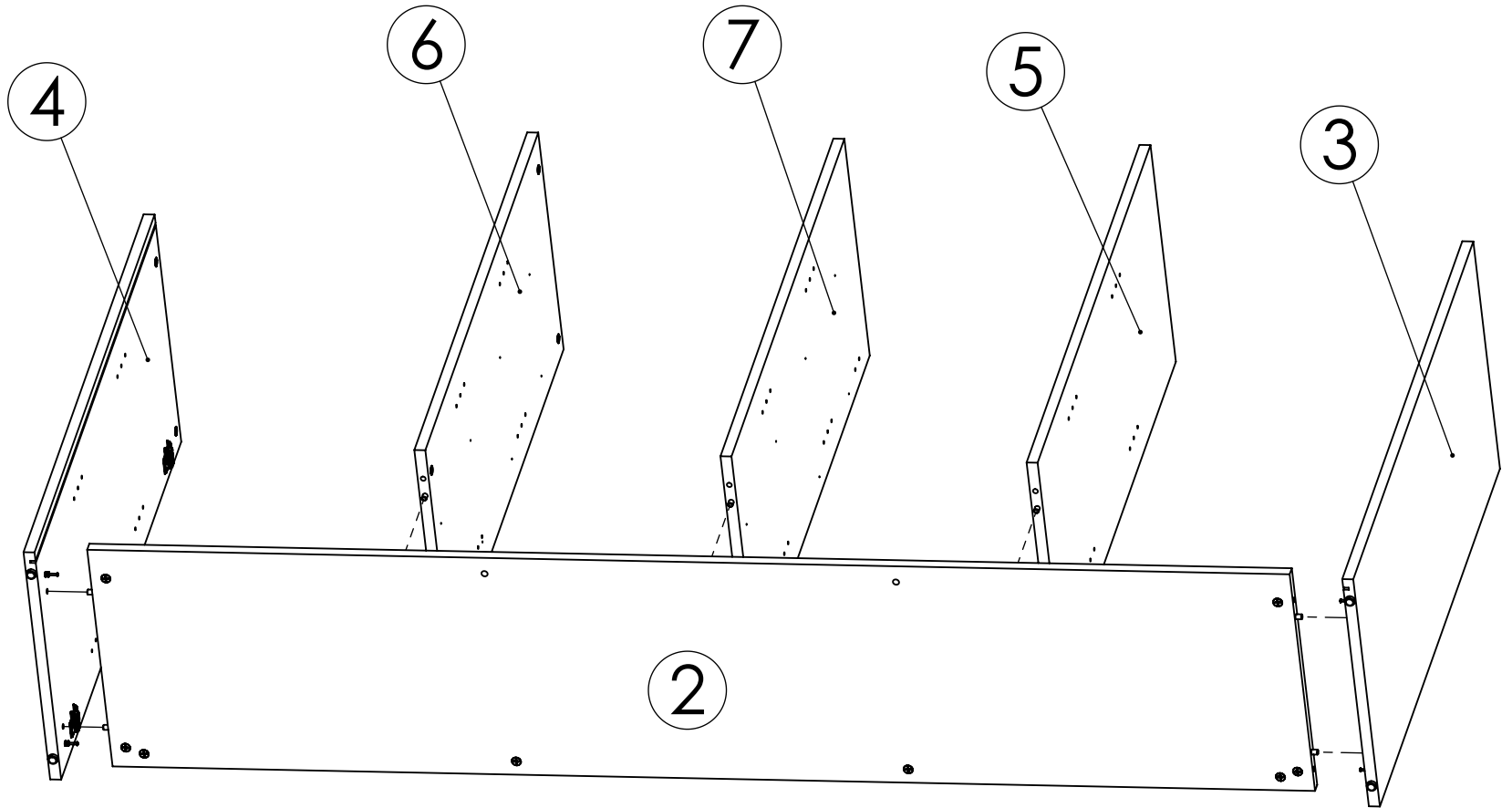
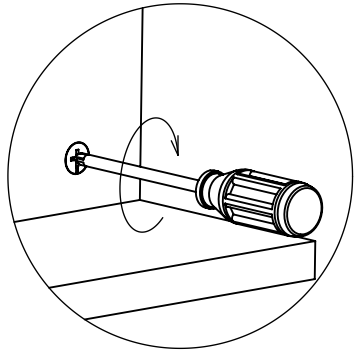
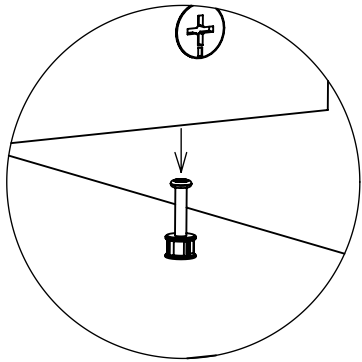


14



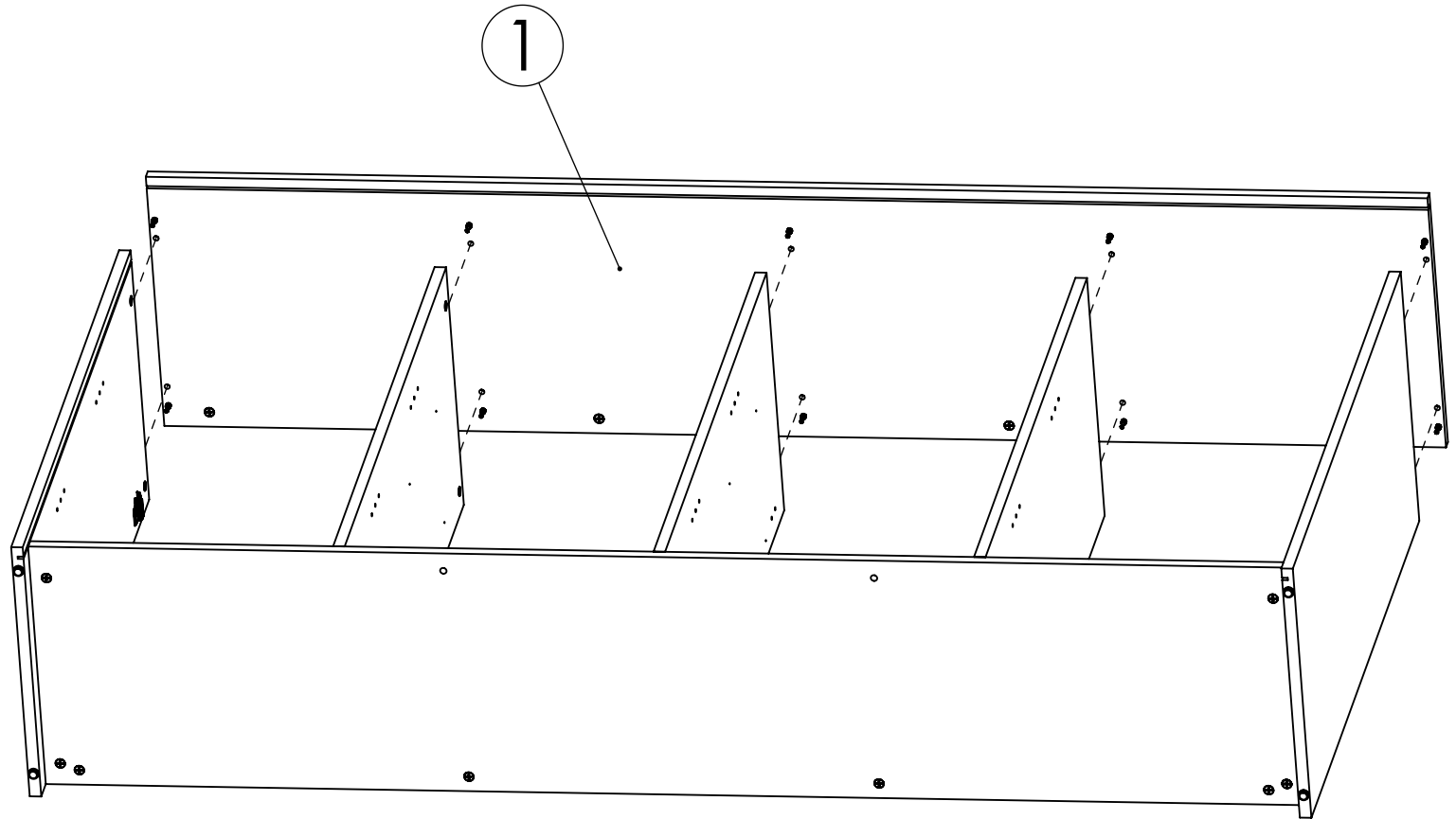
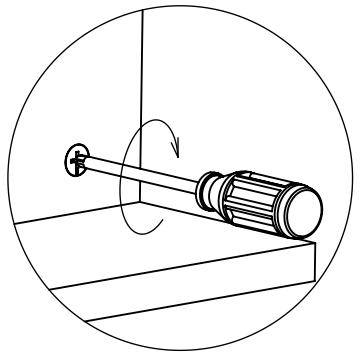
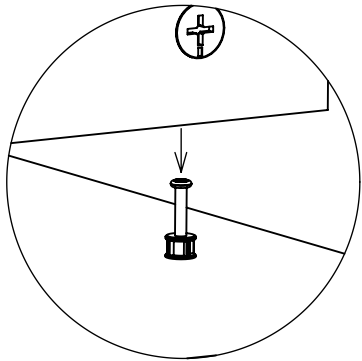
# KOMODA 4D DAVOS

15



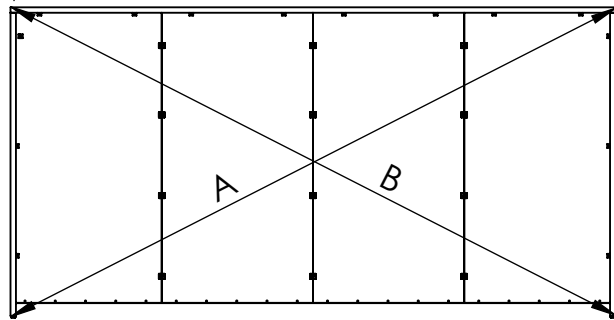
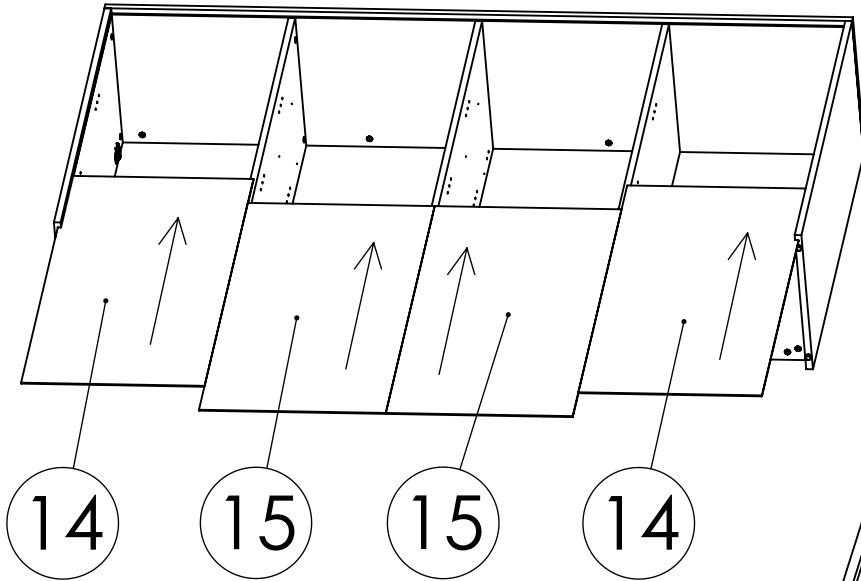
# KOMODA 4D DAVOS

16

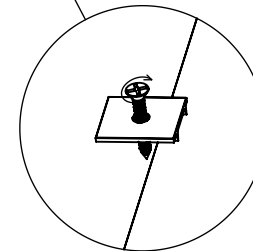
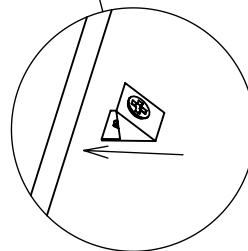
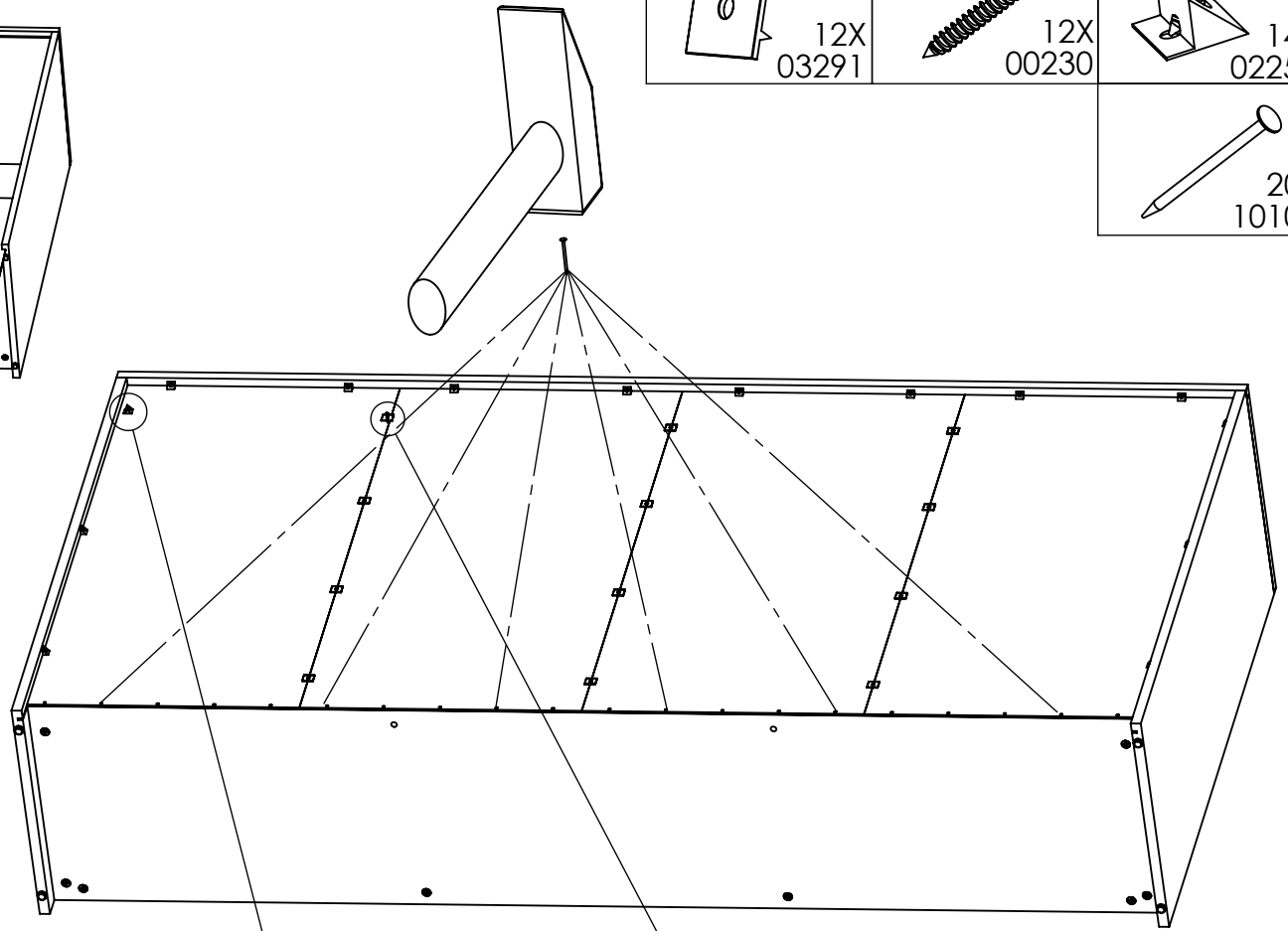
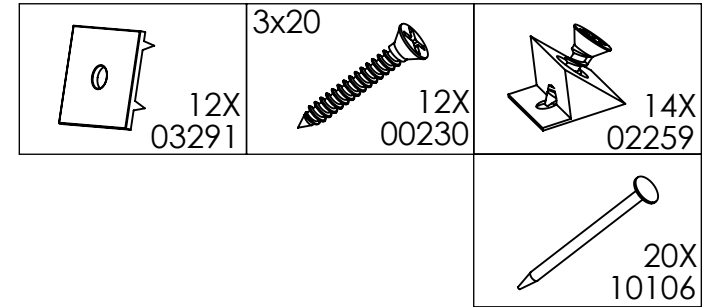


# KOMODA 4D DAVOS

17

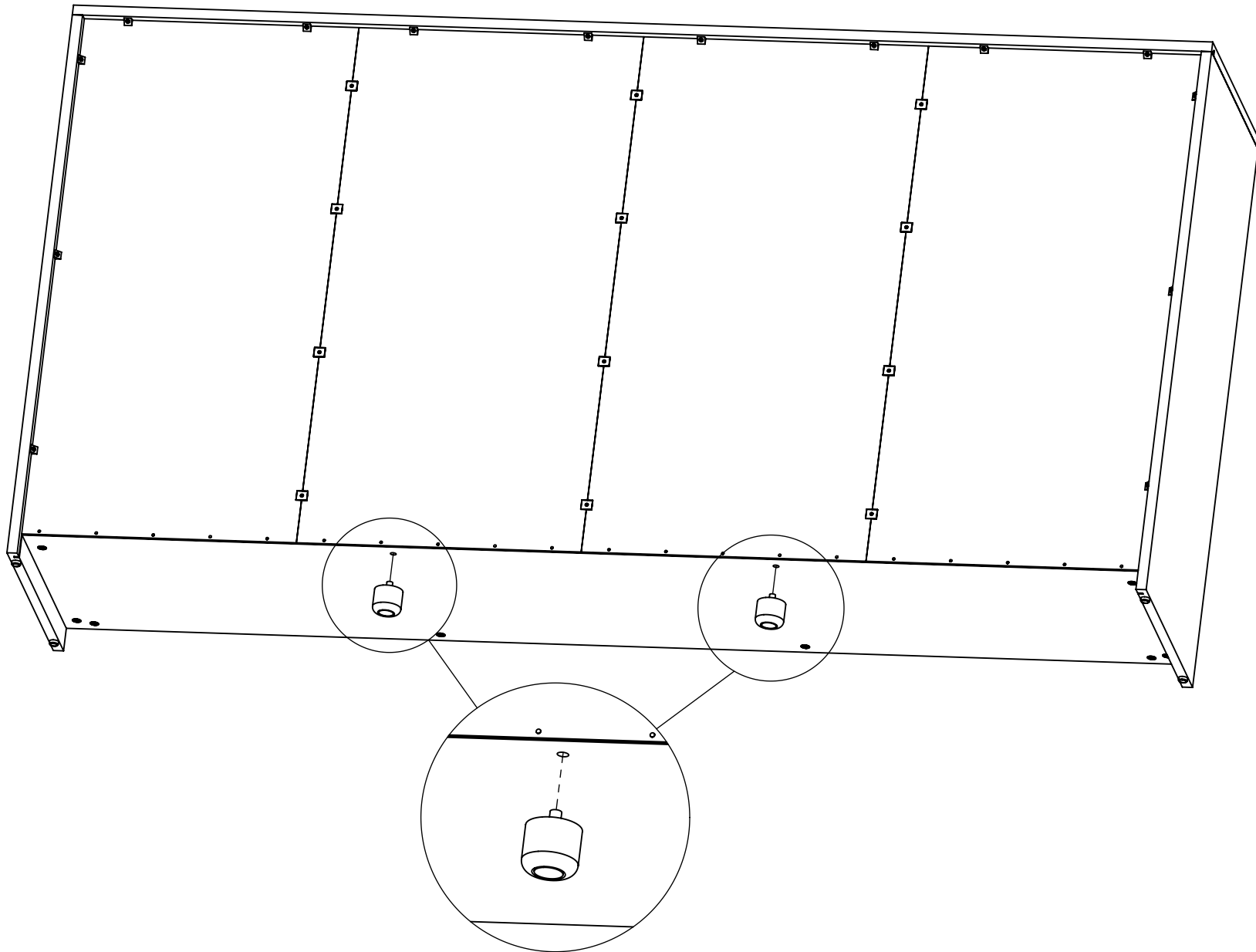
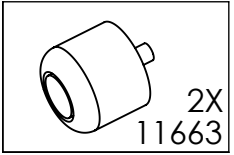


A=B



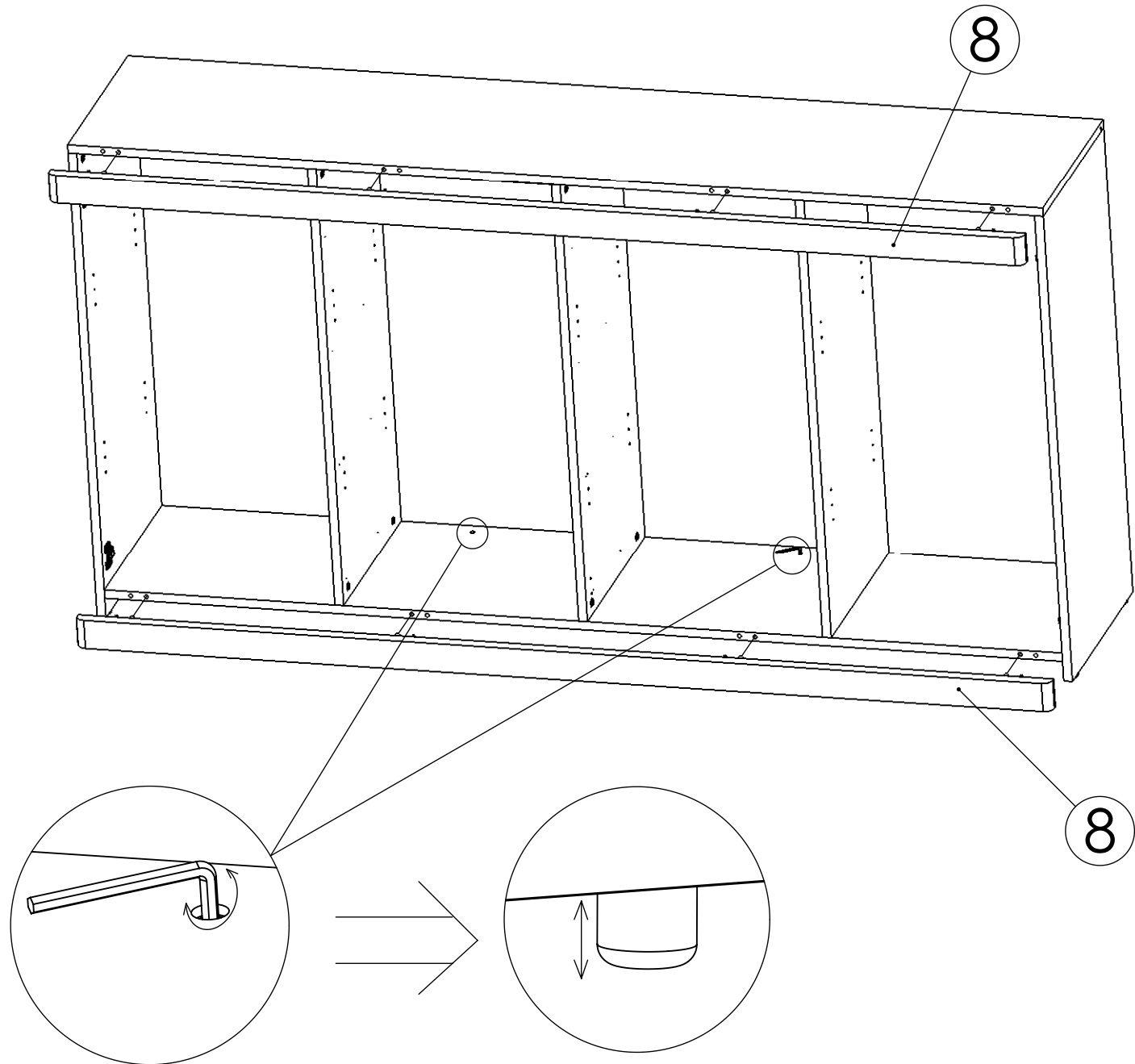
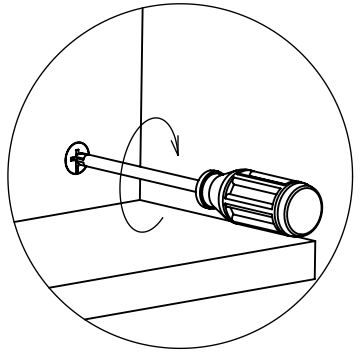
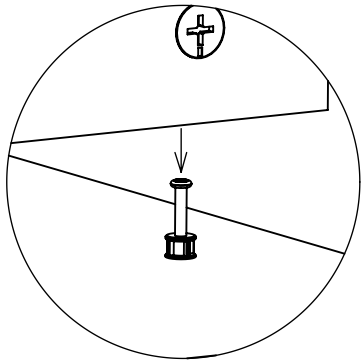
# KOMODA 4D DAVOS

18



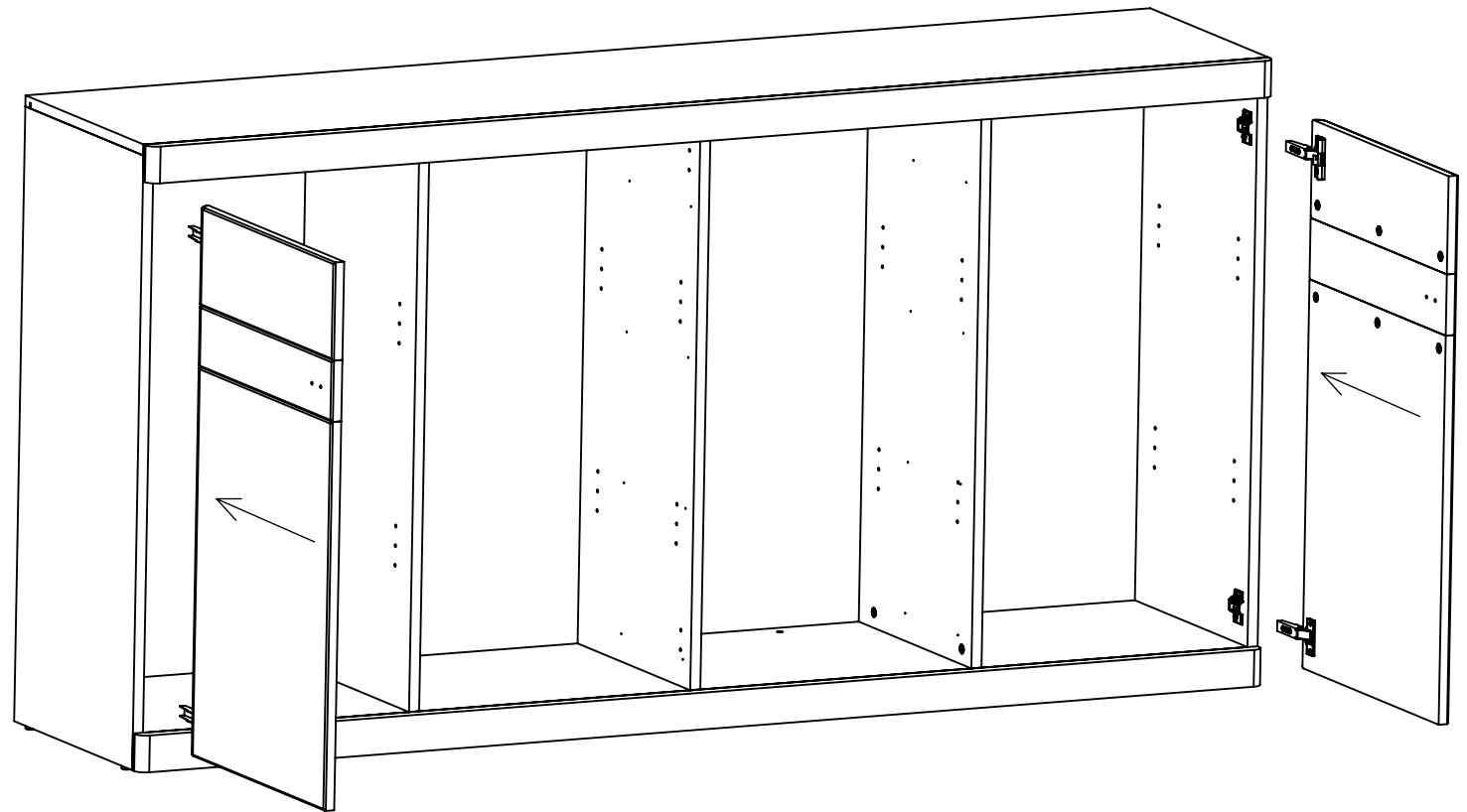
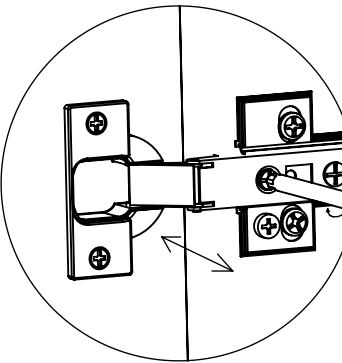
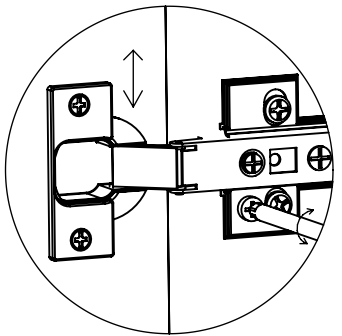
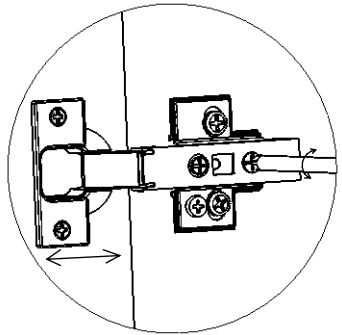
# KOMODA 4D DAVOS

19



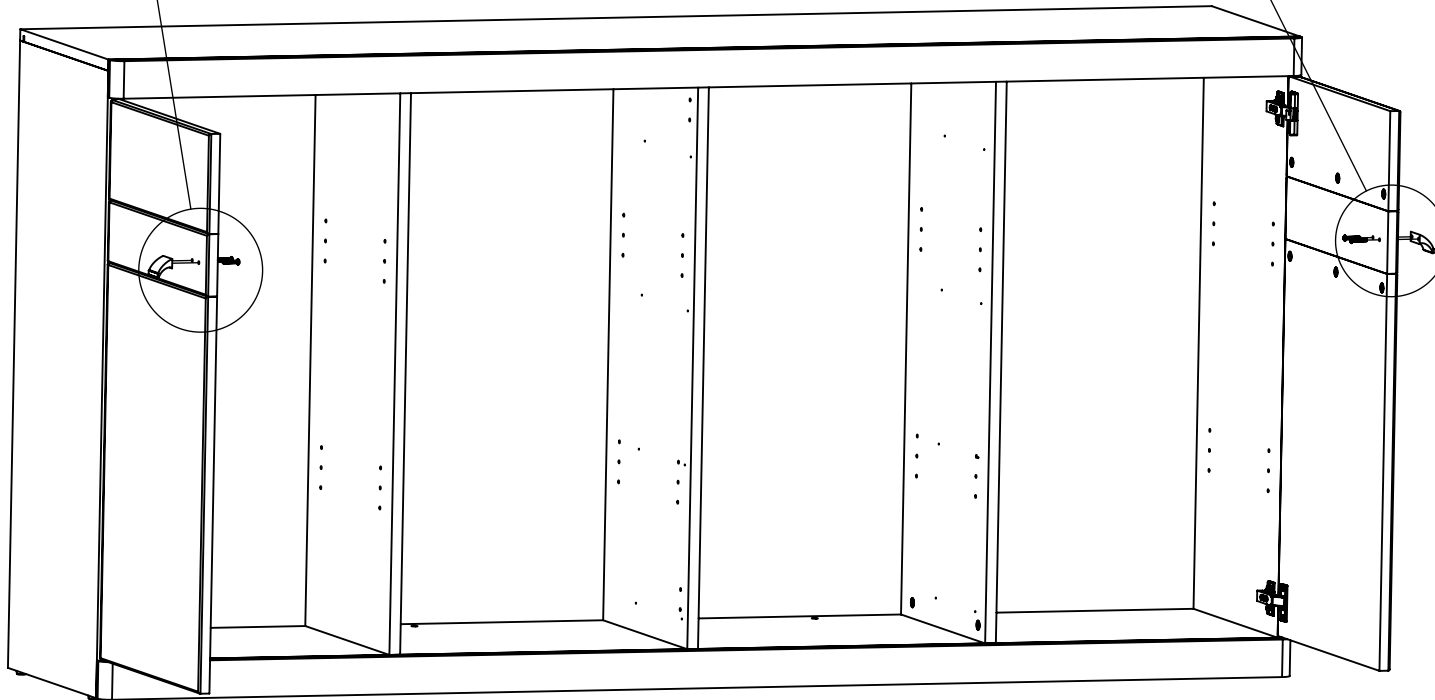
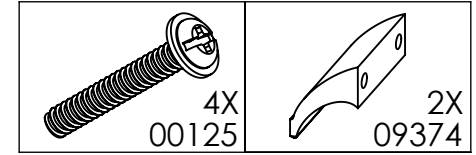
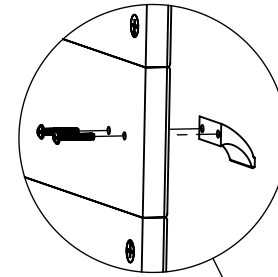
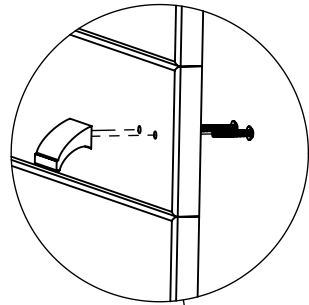
# KOMODA 4D DAVOS

20



# KOMODA 4D DAVOS


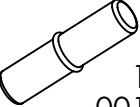

21

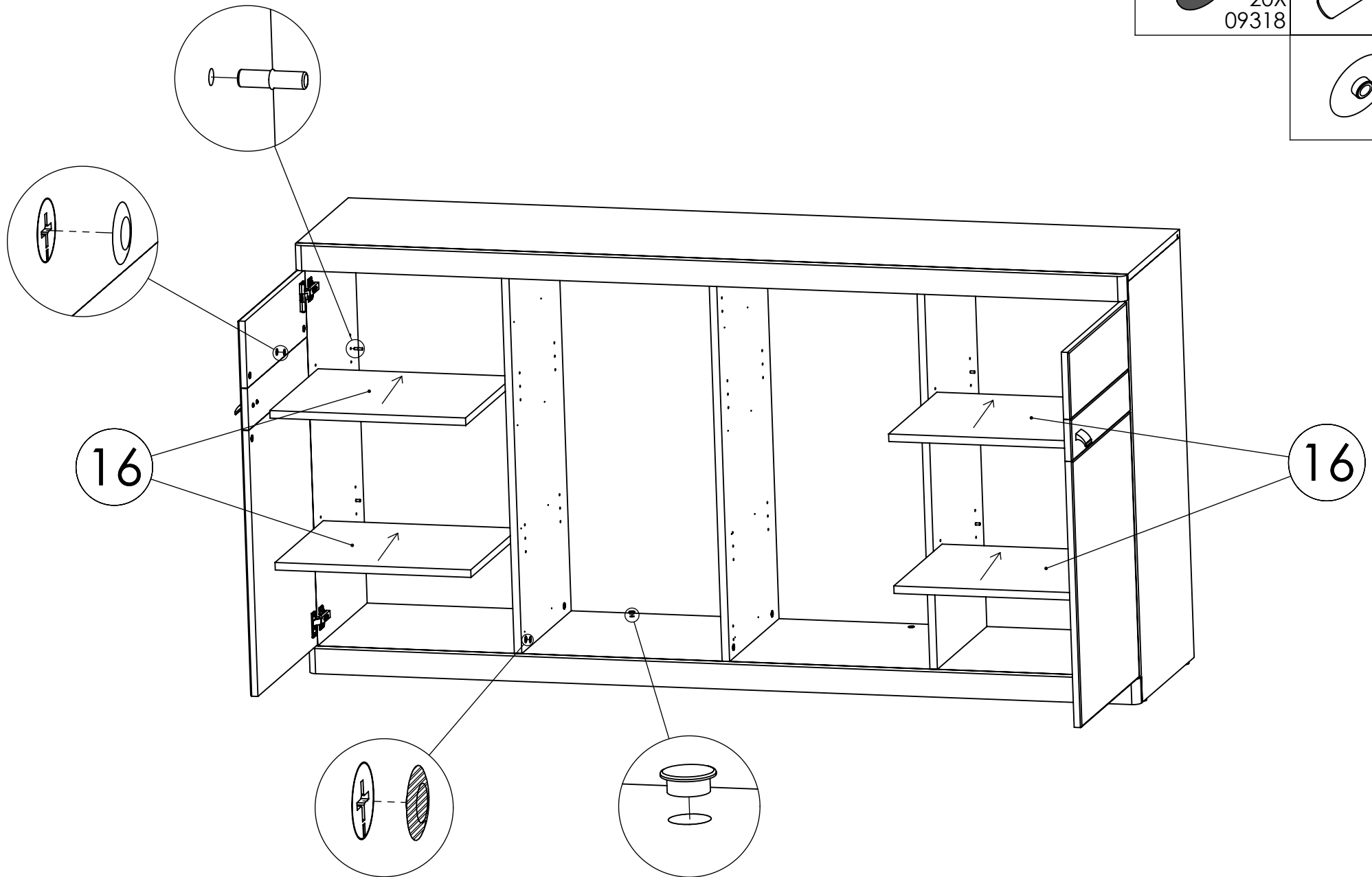


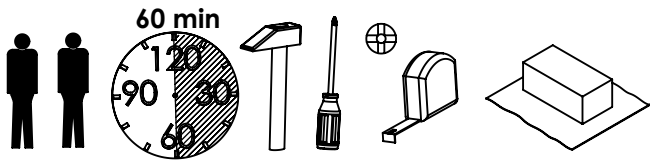


# KOMODA 4D DAVOS

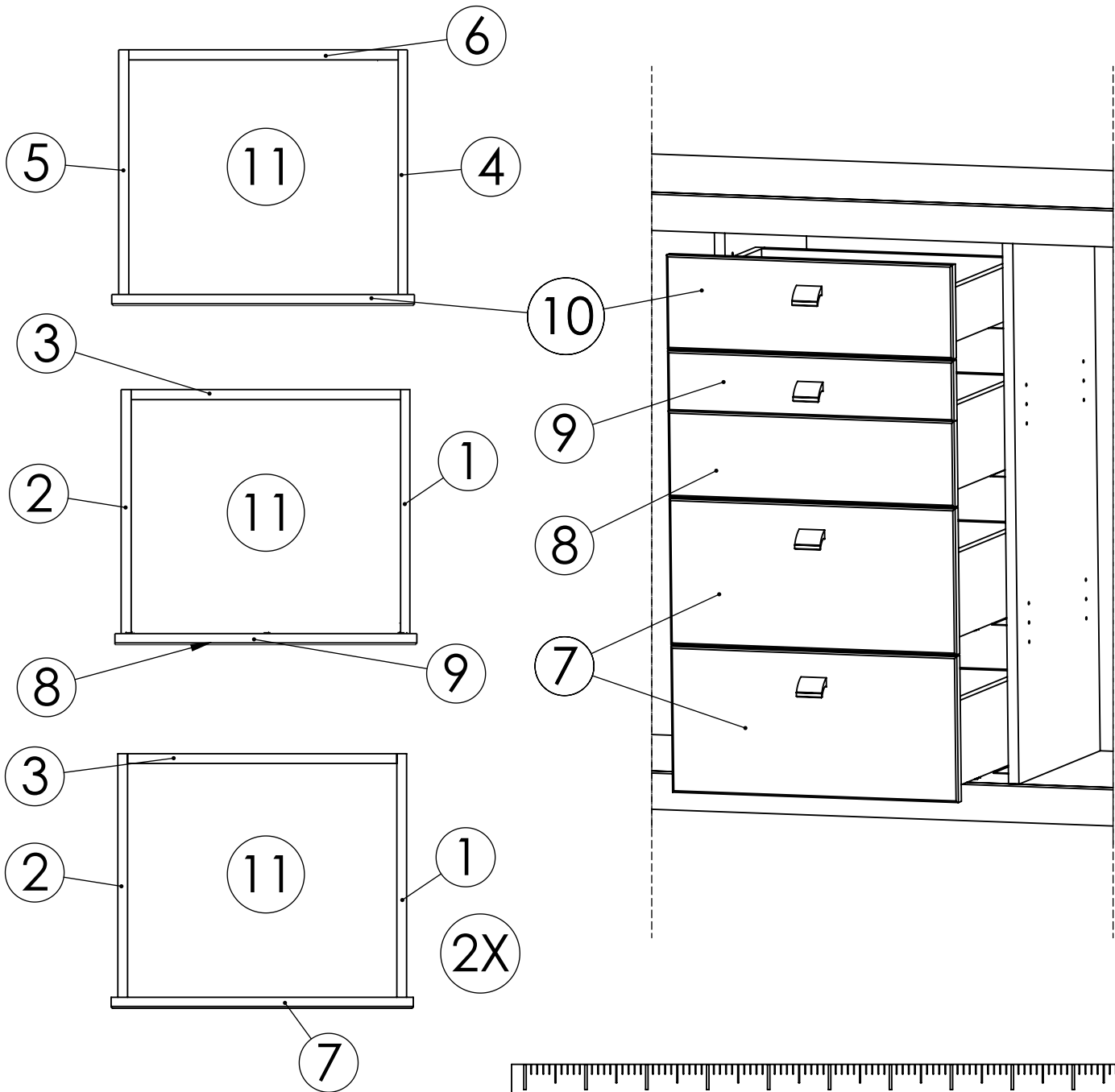
22

 20X 09318	 16X 00182
	 12X 01691





# KOMODA 3D/4D DAVOS - SREDIŠNJI DIO



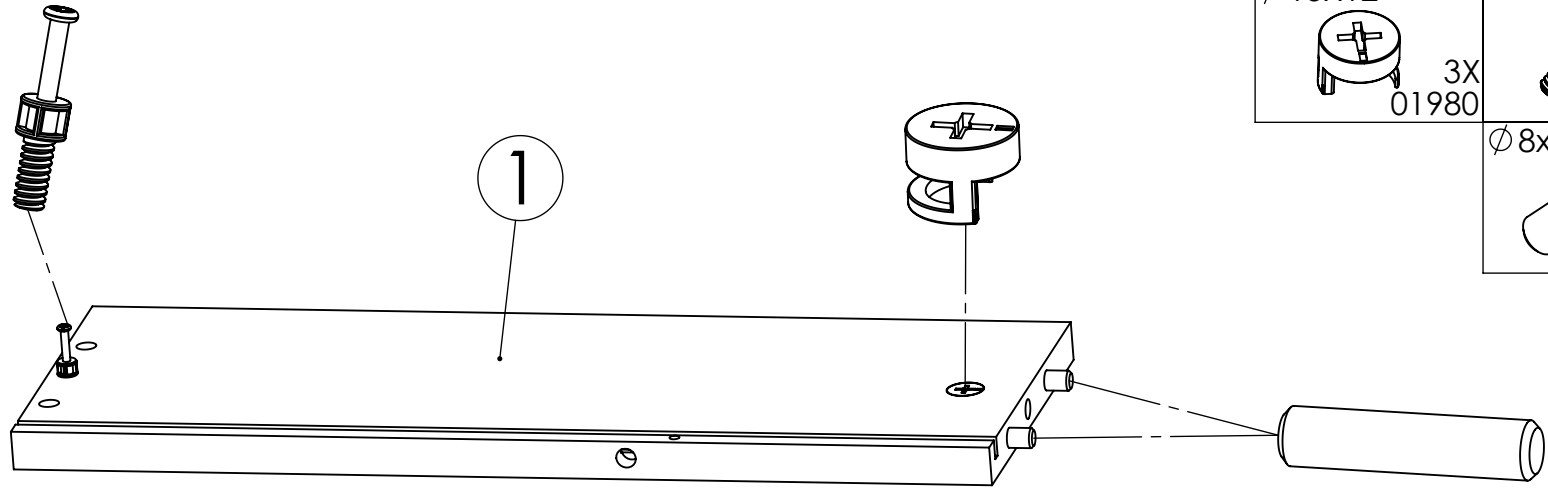
	DIM	Kom	Pak
1.	400 X 140	3	1
2.	400 X 140	3	1
3.	442 X 128	3	1
4.	400 X 90	1	1
5.	400 X 90	1	1
6.	442 X 78	1	1
7.	496 X 242	2	1
8.	496 X 142	1	1
9.	496 X 100	1	1
10.	496 X 156	1	1
11.	407 X 456	4	1


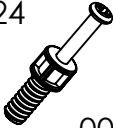
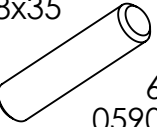
 Ø8X45 2X 09301	 7X24 19X 00323	 3,5X16 16X 01231	 Ø15X14 3X 00324
 19X 01691	 M4X25 8X 00125	 4X 09374	 Ø15X12 16X 01980
 L+D 4X 05725	 Ø8X35 28X 05908	 8X 08596	 40X 10106

# KOMODA 3/4D DAVOS - SREDIŠNJI DIO

1

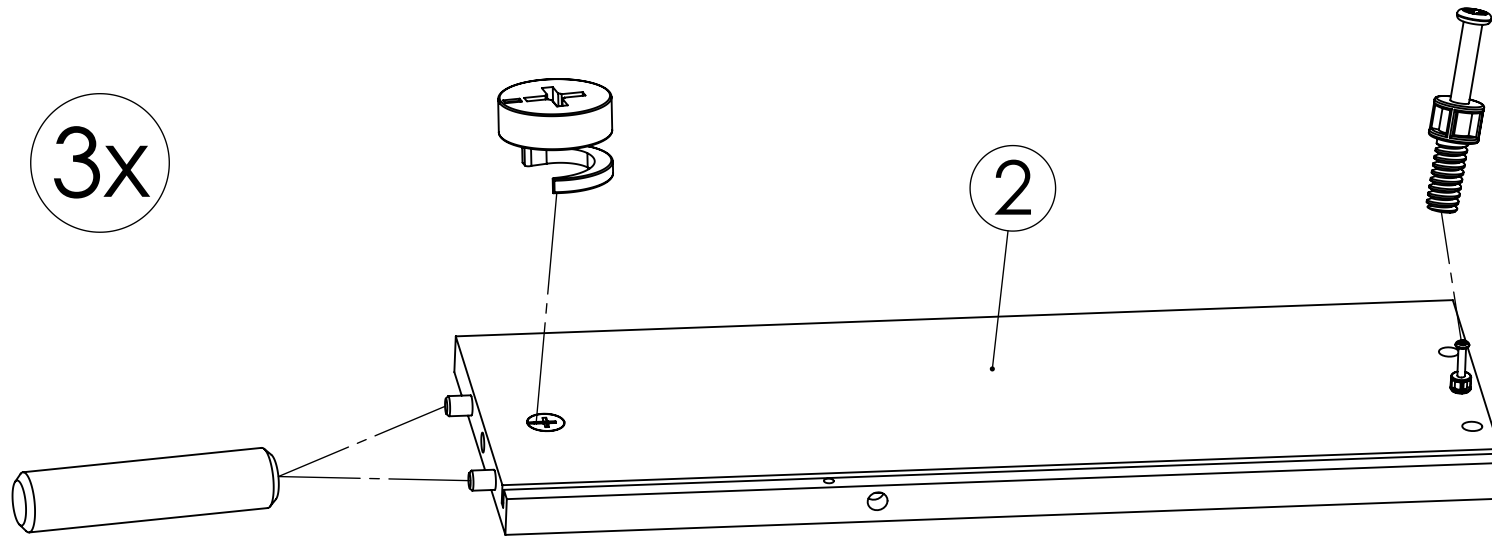
3x



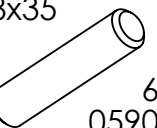


$\varnothing 15 \times 12$  3X 01980	7X24  3X 00323
$\varnothing 8 \times 35$  6X 05908	

2

3x

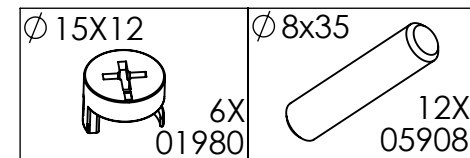
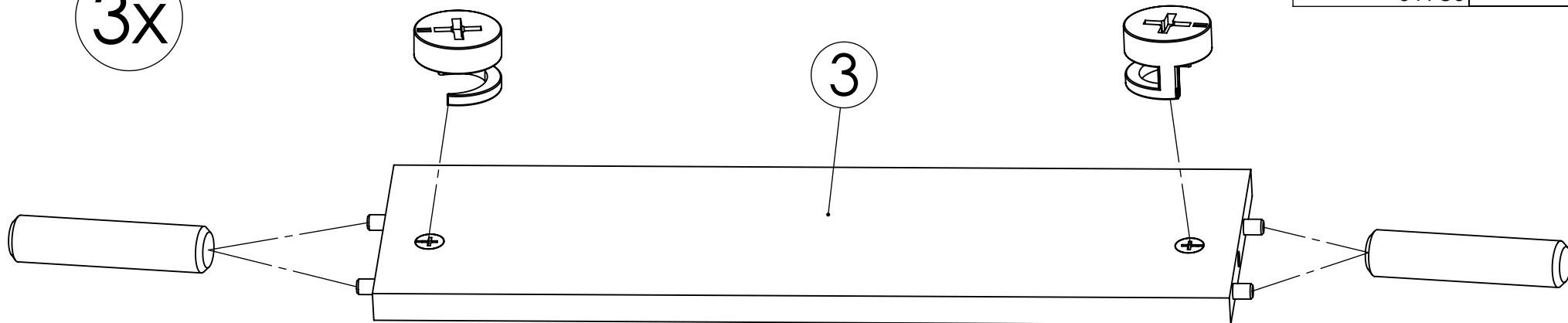


$\varnothing 15 \times 12$  3X 01980	7X24  3X 00323
$\varnothing 8 \times 35$  6X 05908	

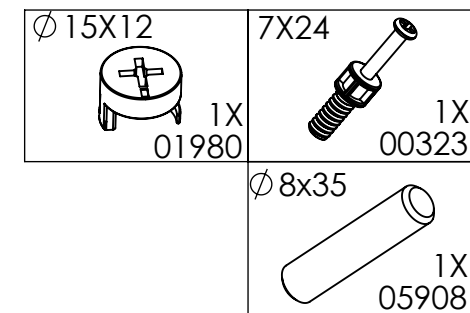
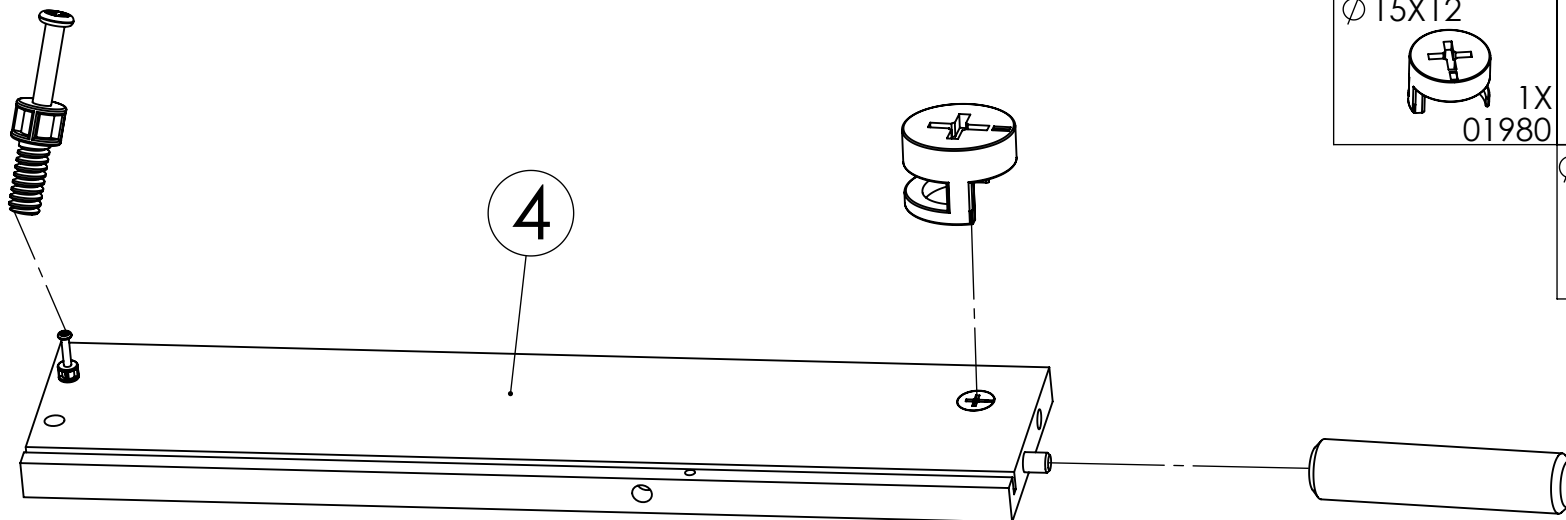
# KOMODA 3/4D DAVOS - SREDIŠNJI DIO

3

3x

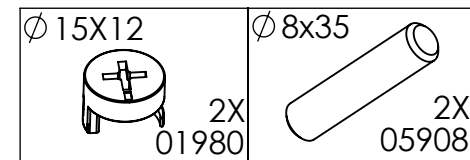
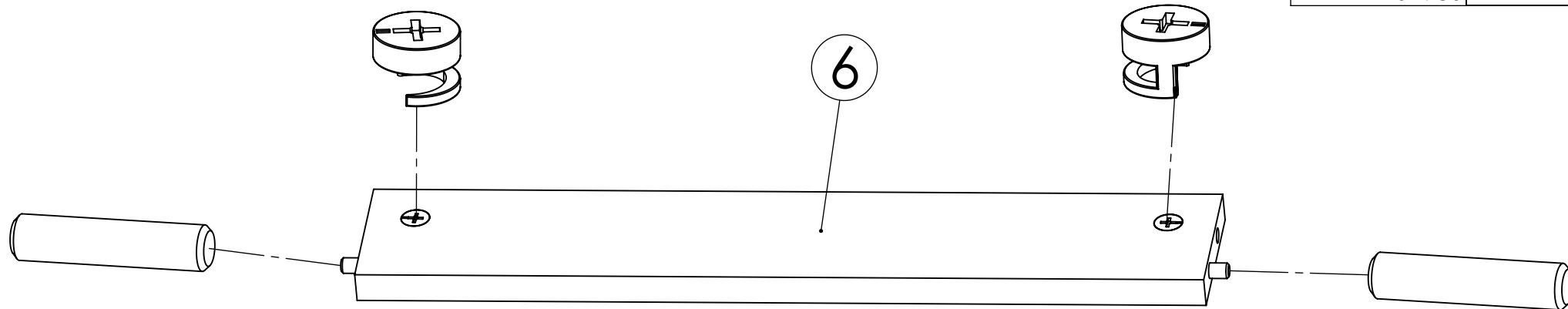


4

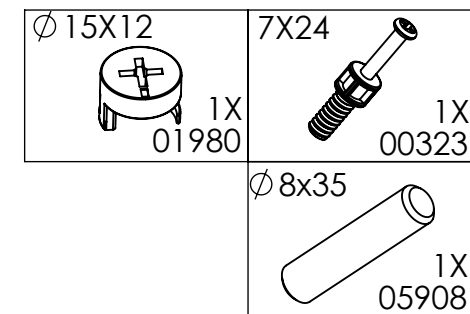
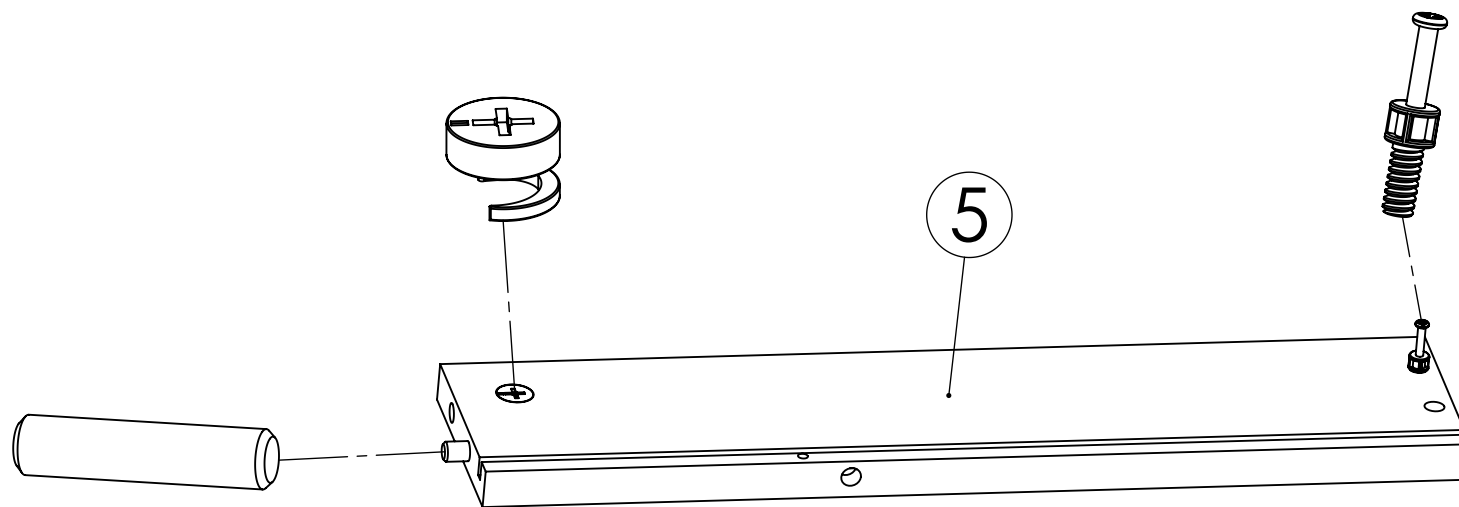


# KOMODA 3/4D DAVOS - SREDIŠNJI DIO

5



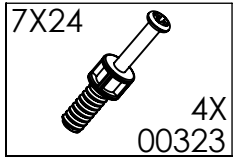
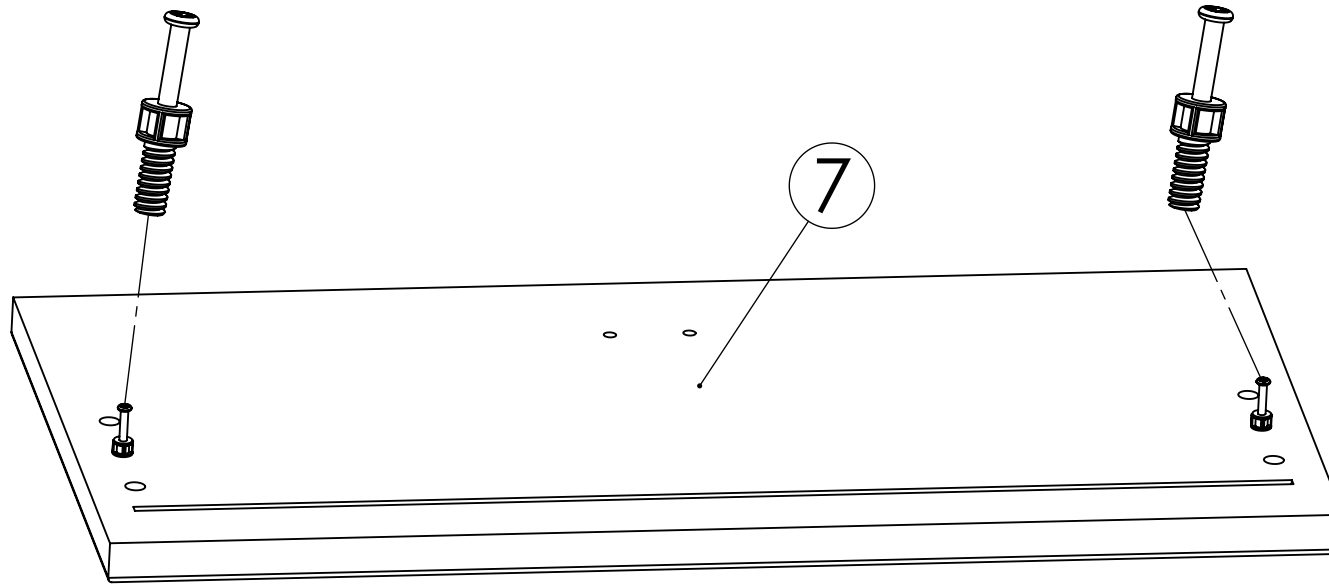
6



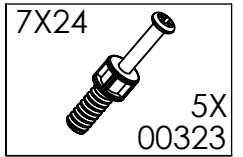
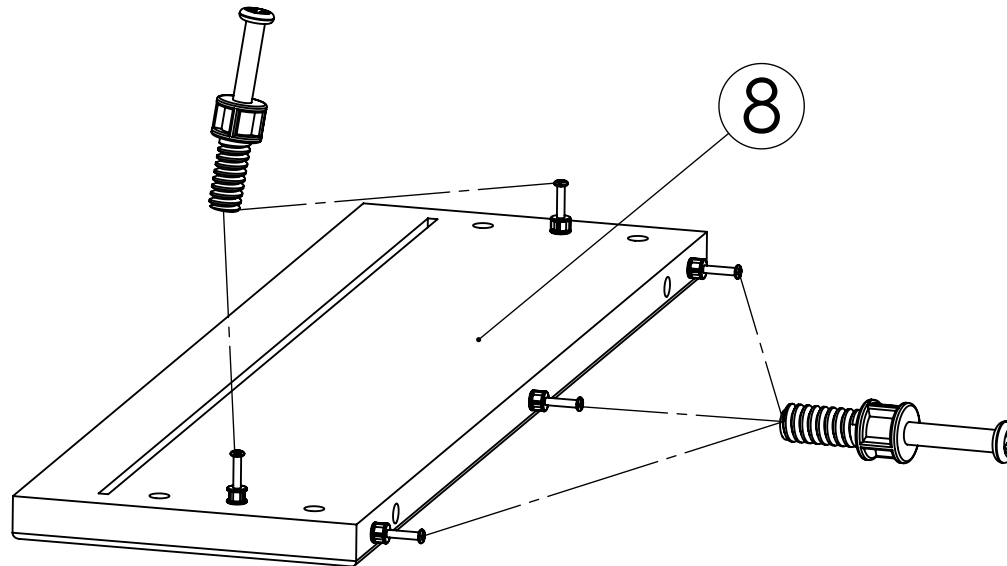
# KOMODA 3/4D DAVOS - SREDIŠNJI DIO

7

2X

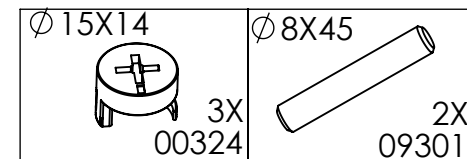
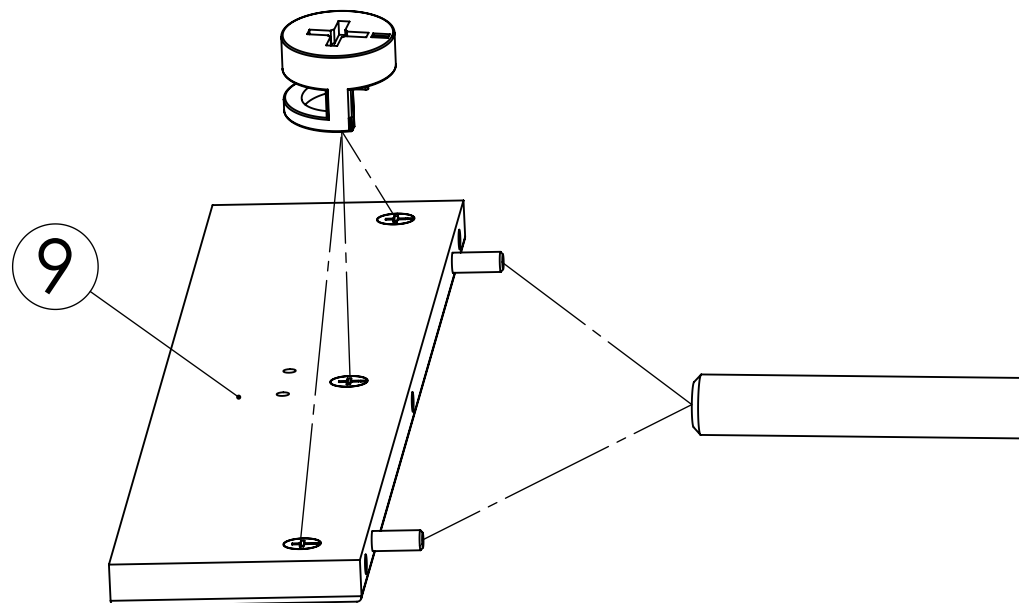


8

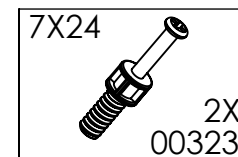
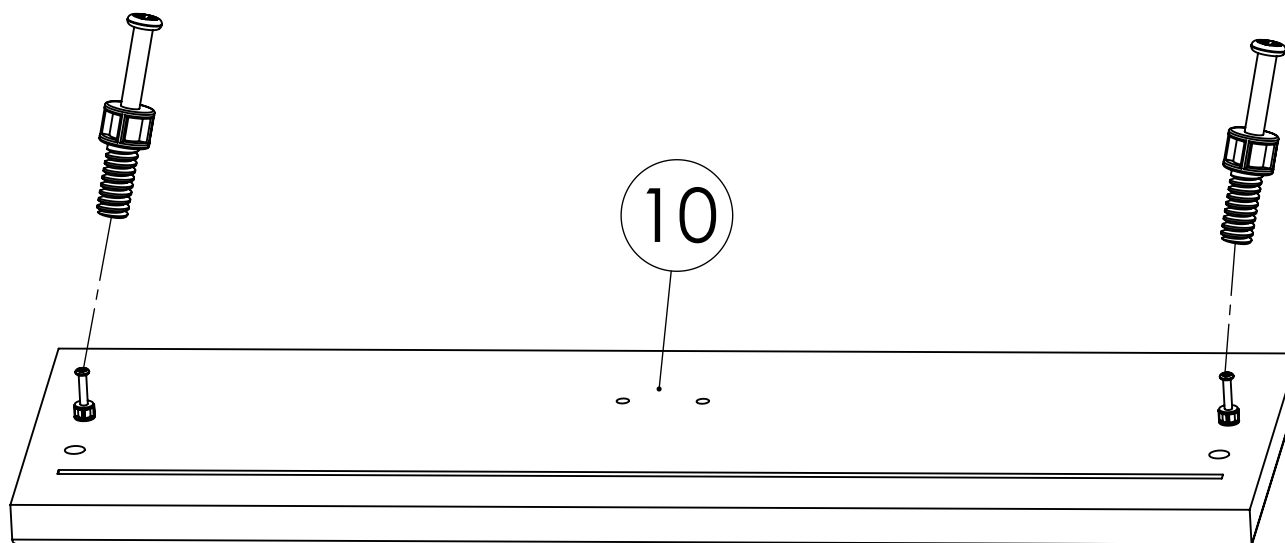


# KOMODA 3/4D DAVOS - SREDIŠNJI DIO

9

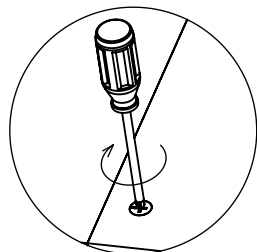
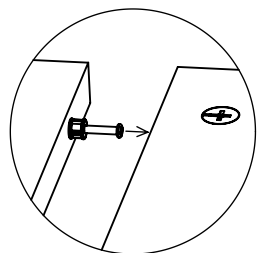


10

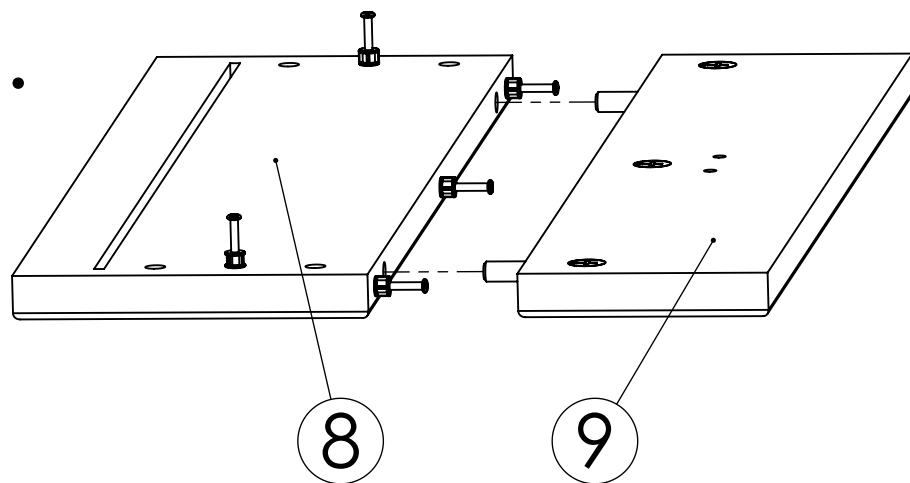


# KOMODA 3/4D DAVOS - SREDIŠNJI DIO

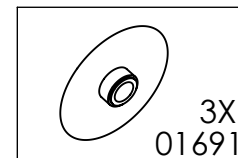
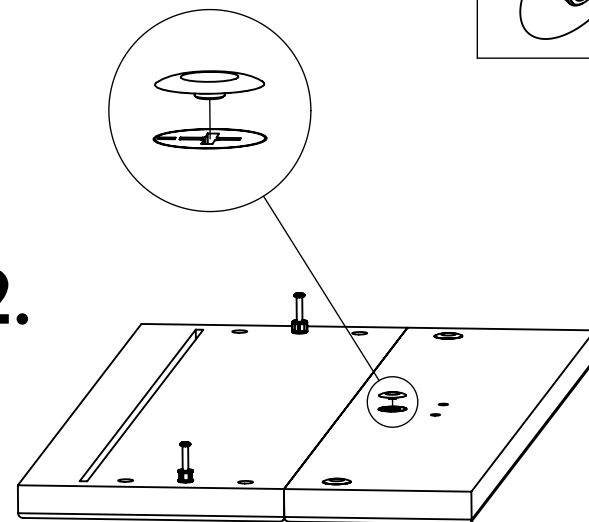
11



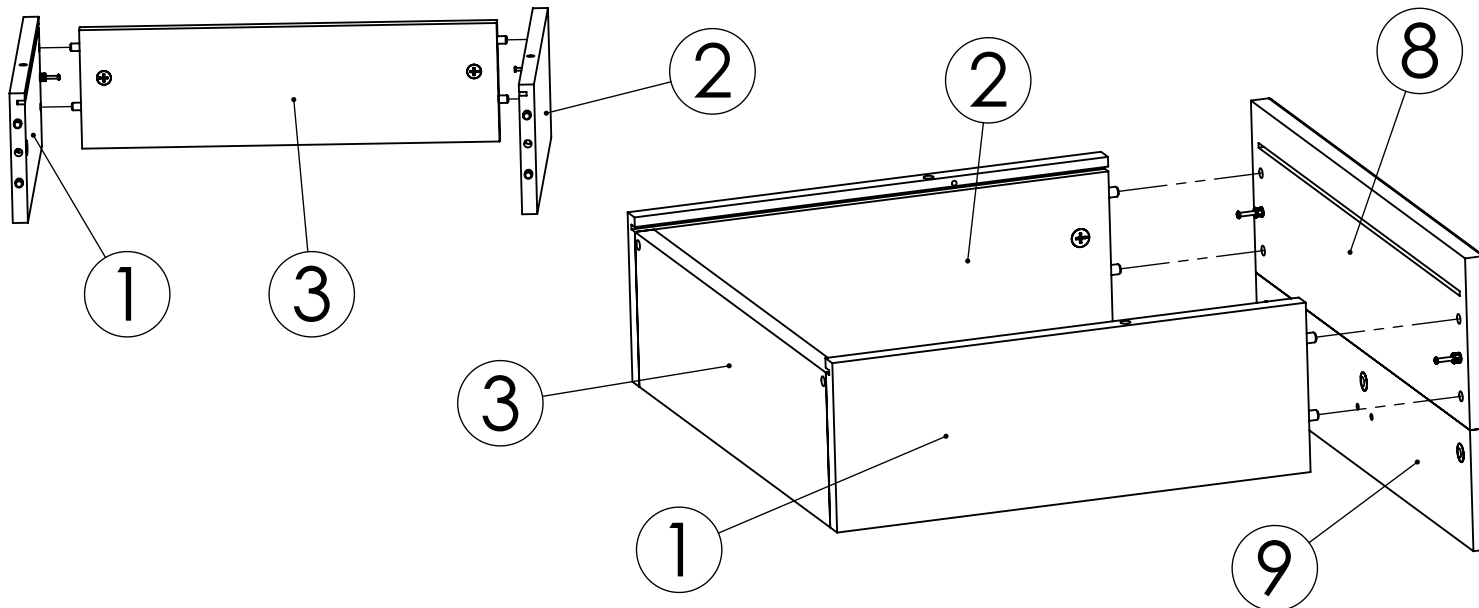
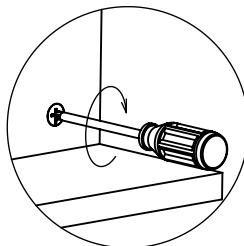
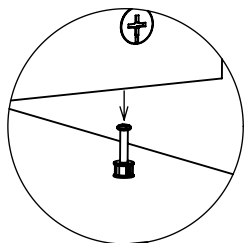
1.



2.



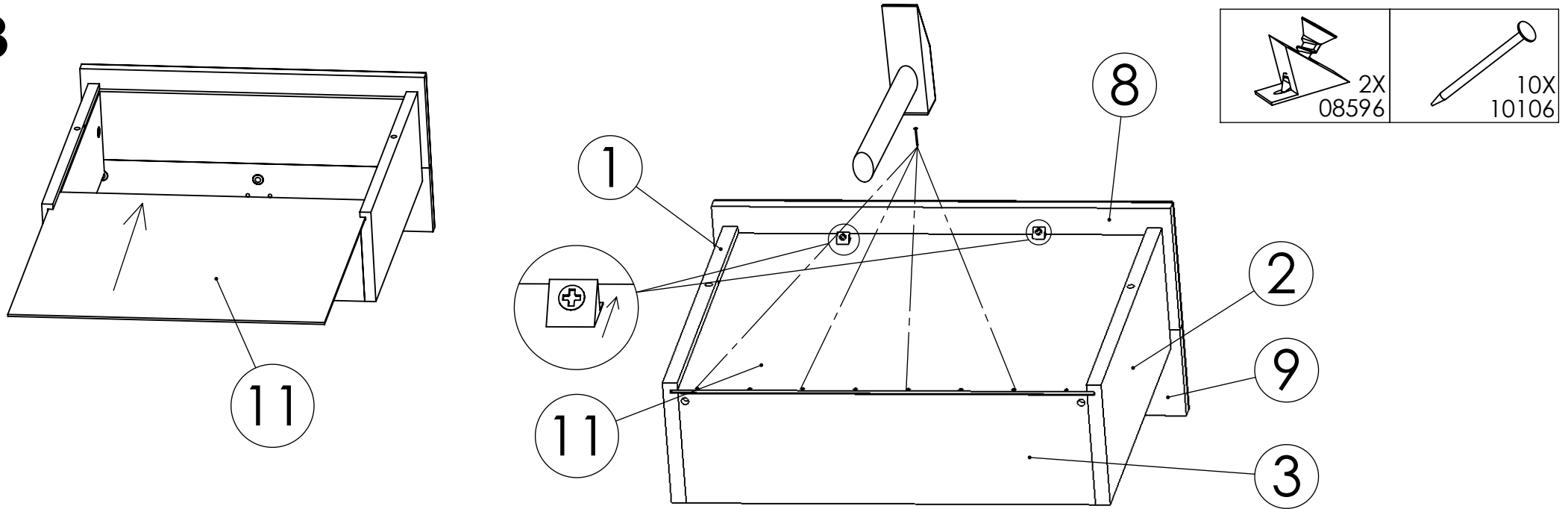
12



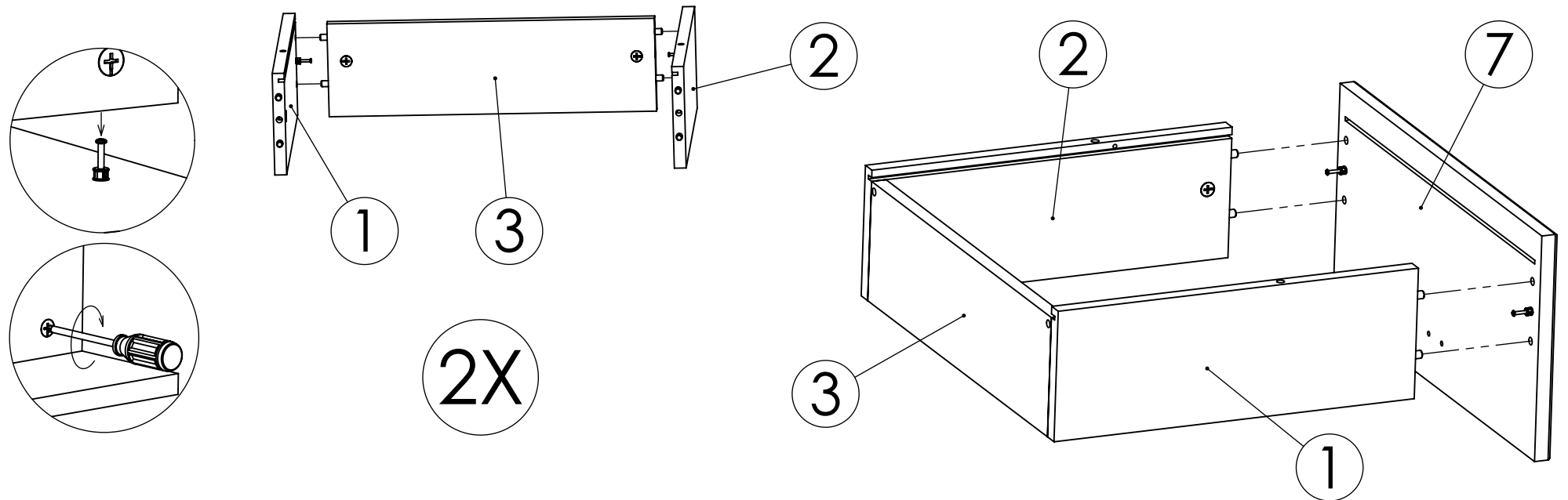


# KOMODA 3/4D DAVOS - SREDIŠNJI DIO

13

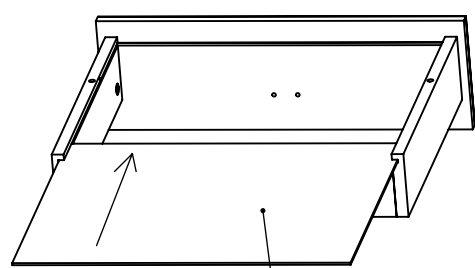


14

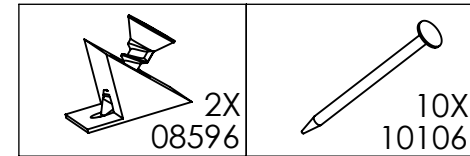
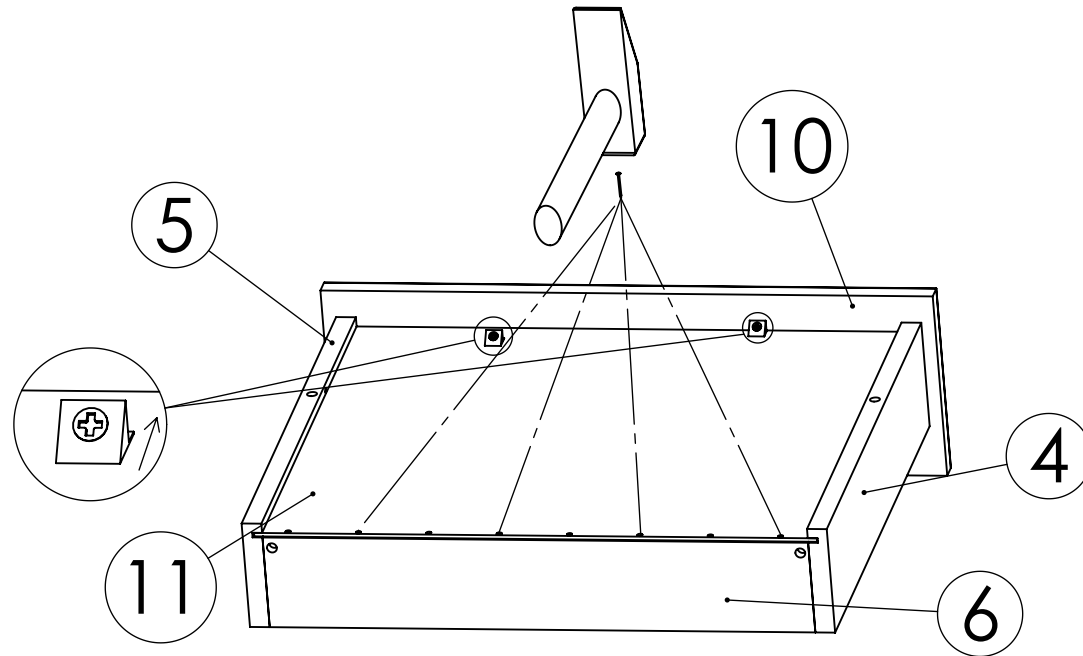


# KOMODA 3/4D DAVOS - SREDIŠNJI DIO

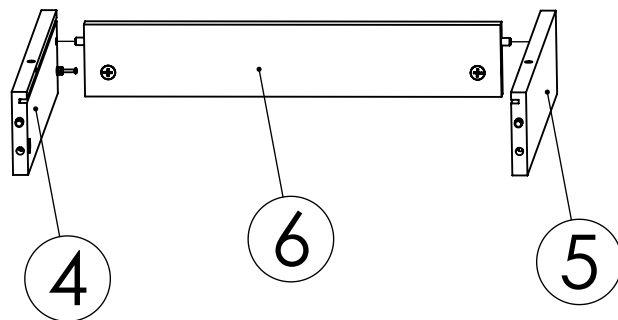
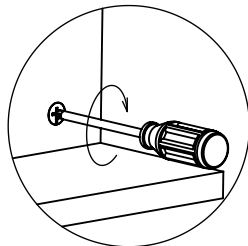
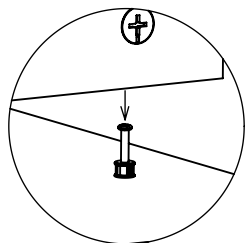
15



11



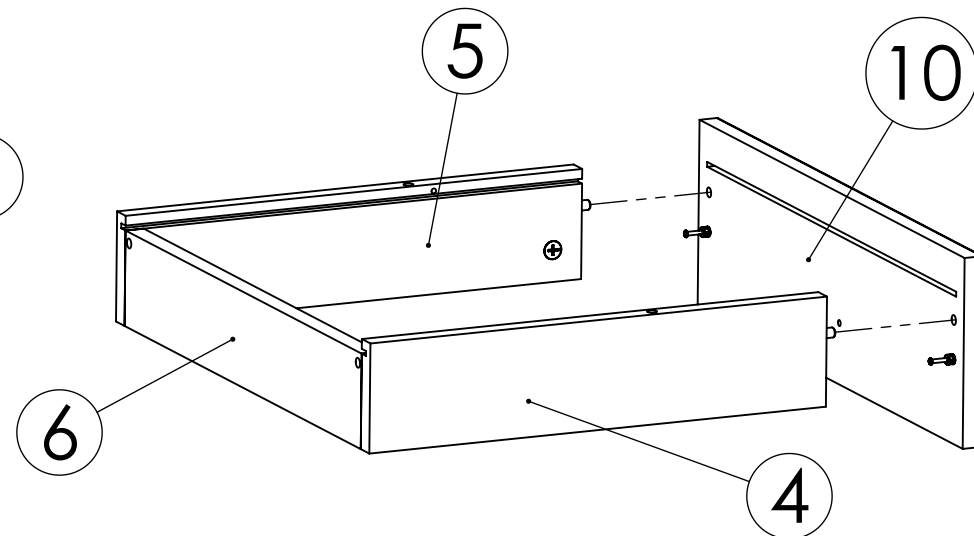
16



4

6

5



5

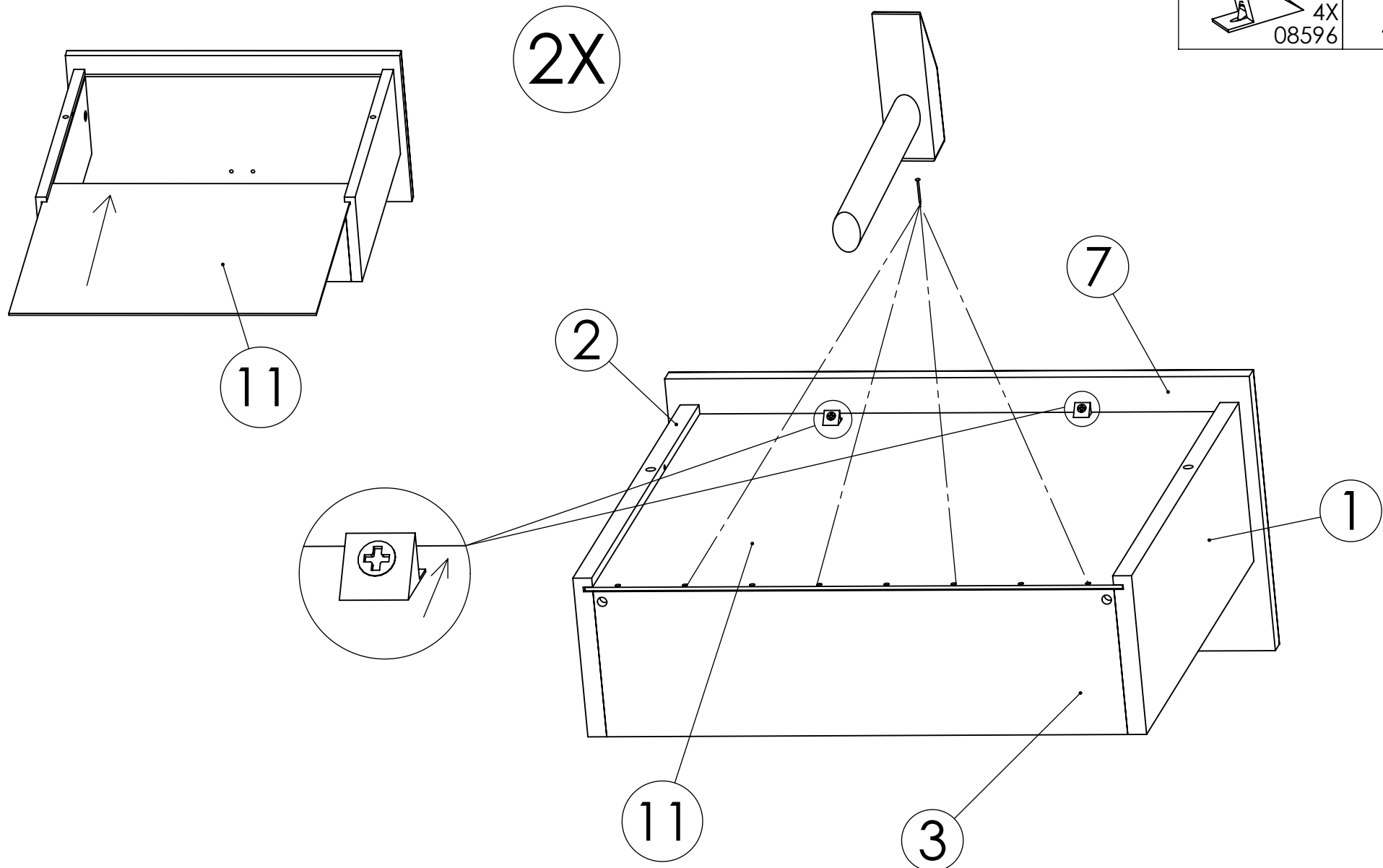
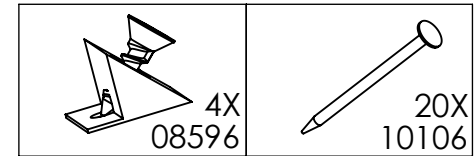
10

6

4

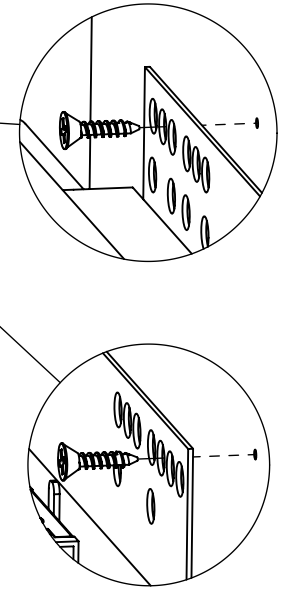
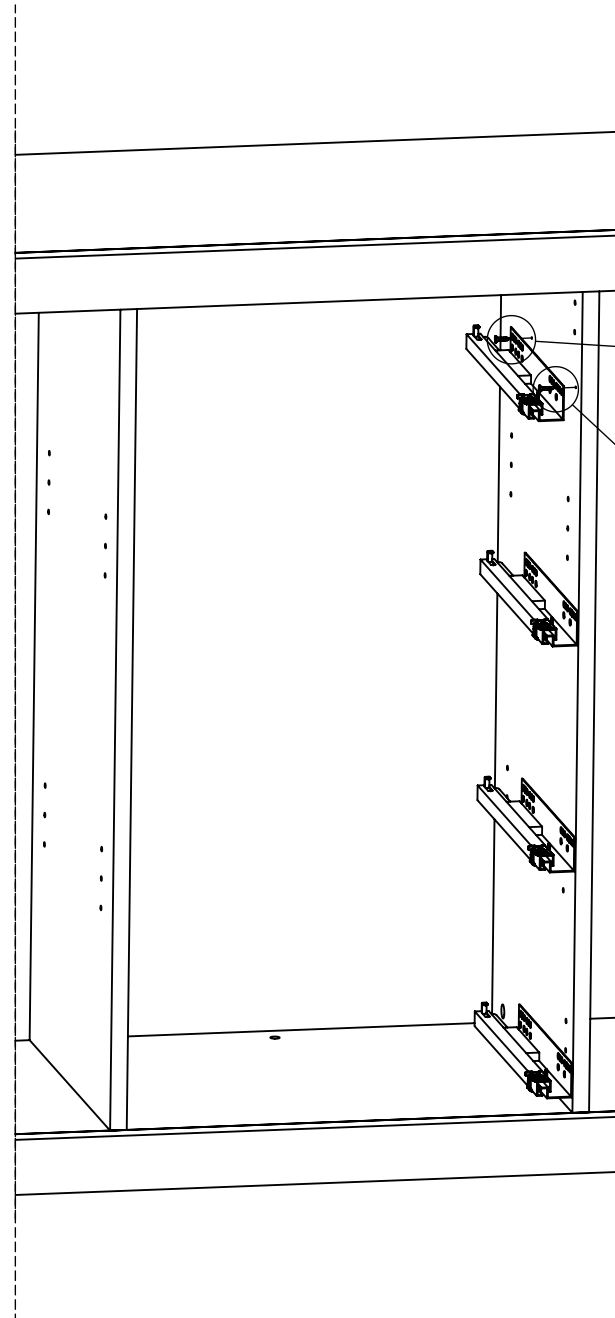
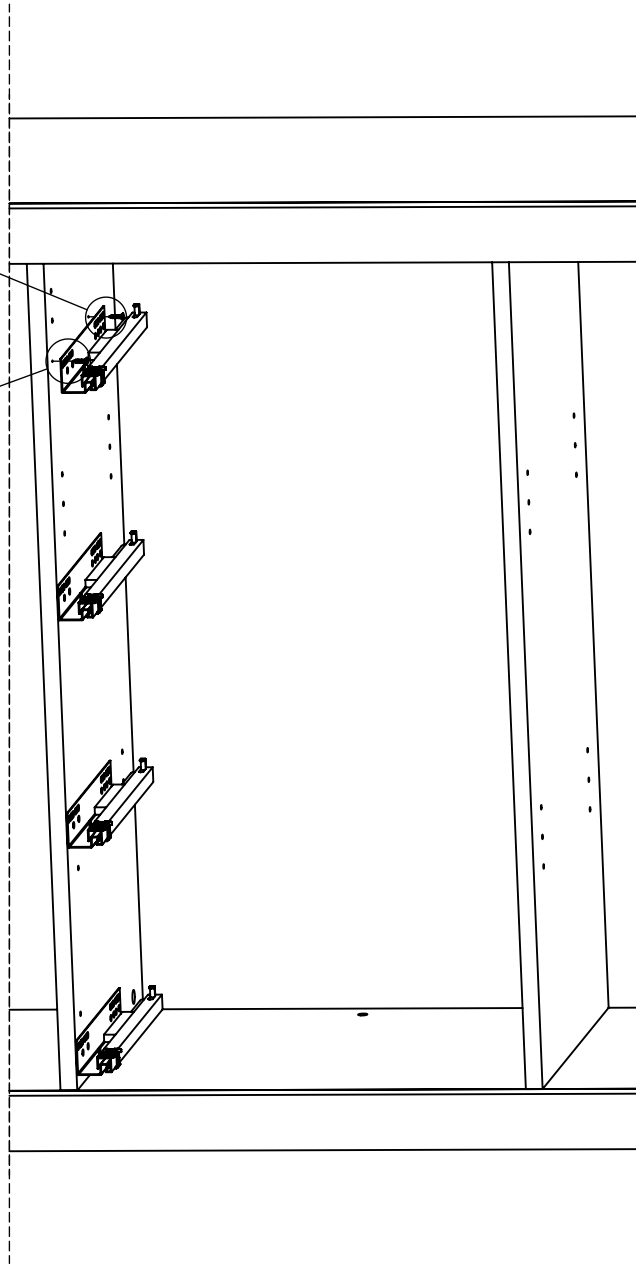
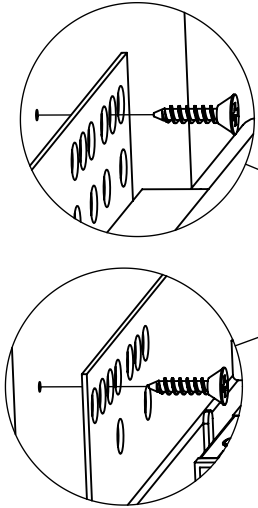
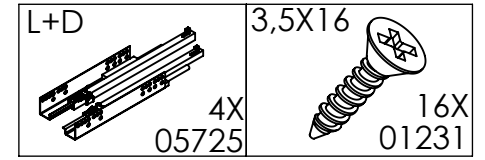
# KOMODA 3/4D DAVOS - SREDIŠNJI DIO

17



# KOMODA 3/4D DAVOS - SREDIŠNJI DIO

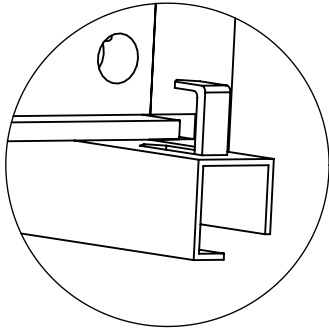
18



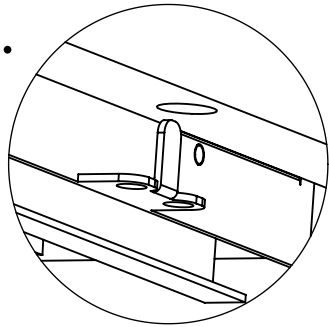
# KOMODA 3/4D DAVOS - SREDIŠNJI DIO

19

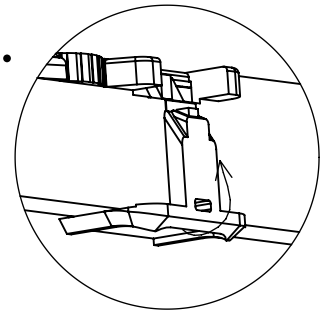
1.



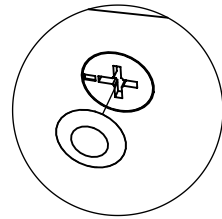
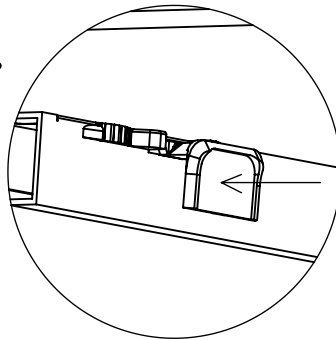
2.



3.



4.

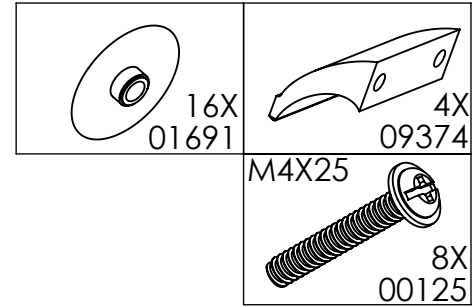
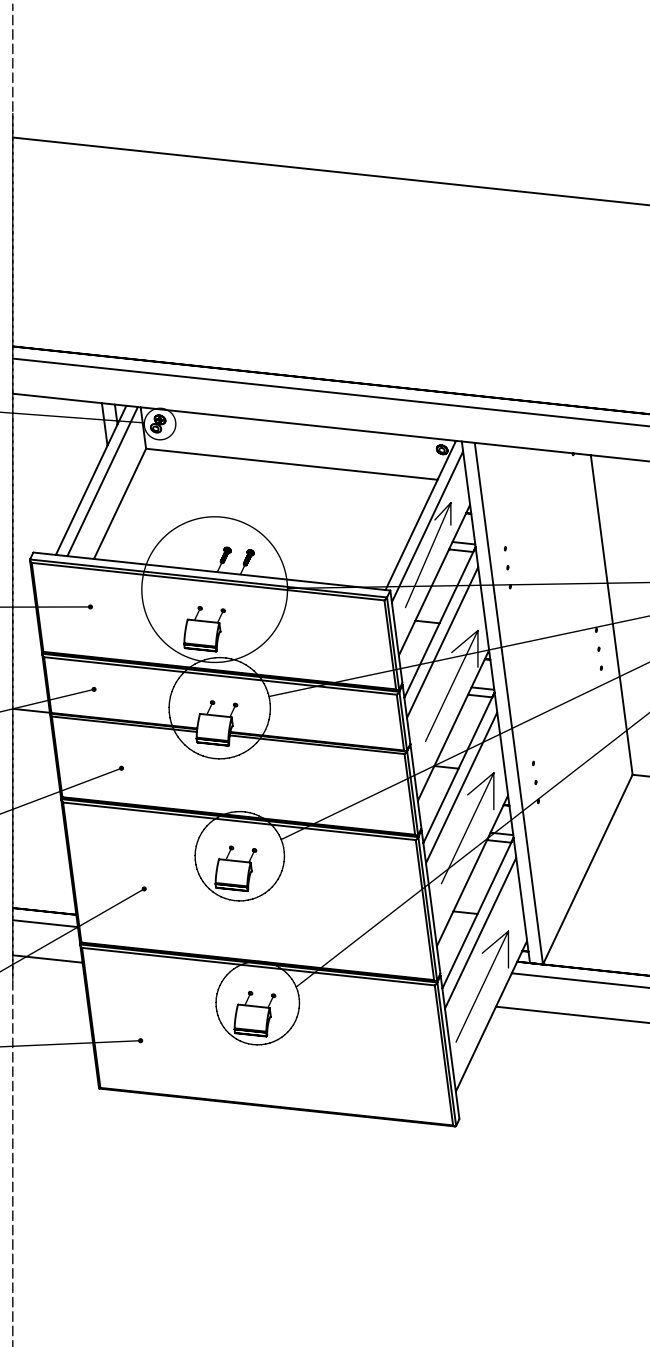


10

9

8

7



5.

