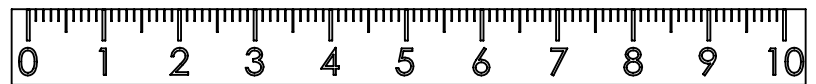
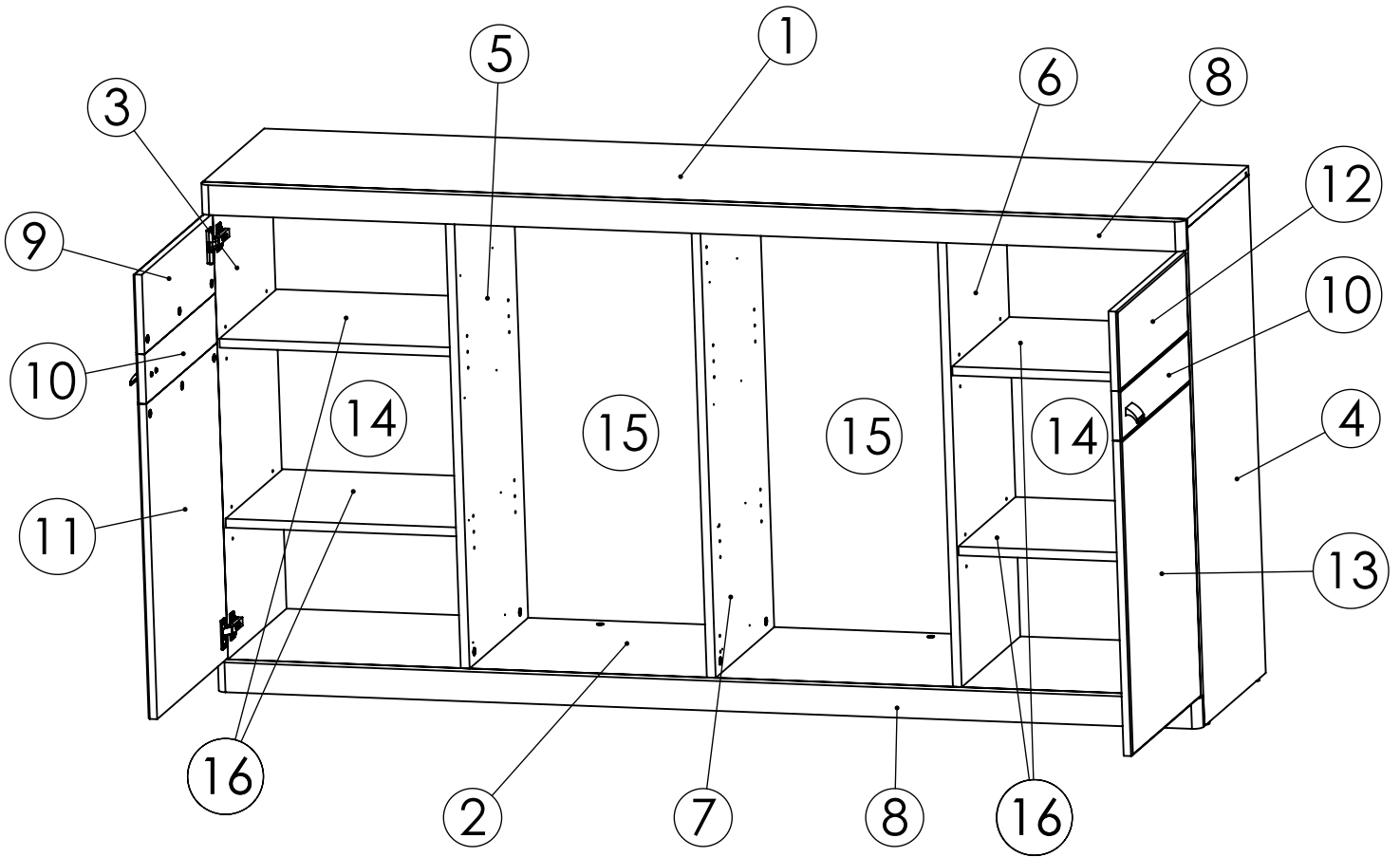


KOMODA 4D DAVOS

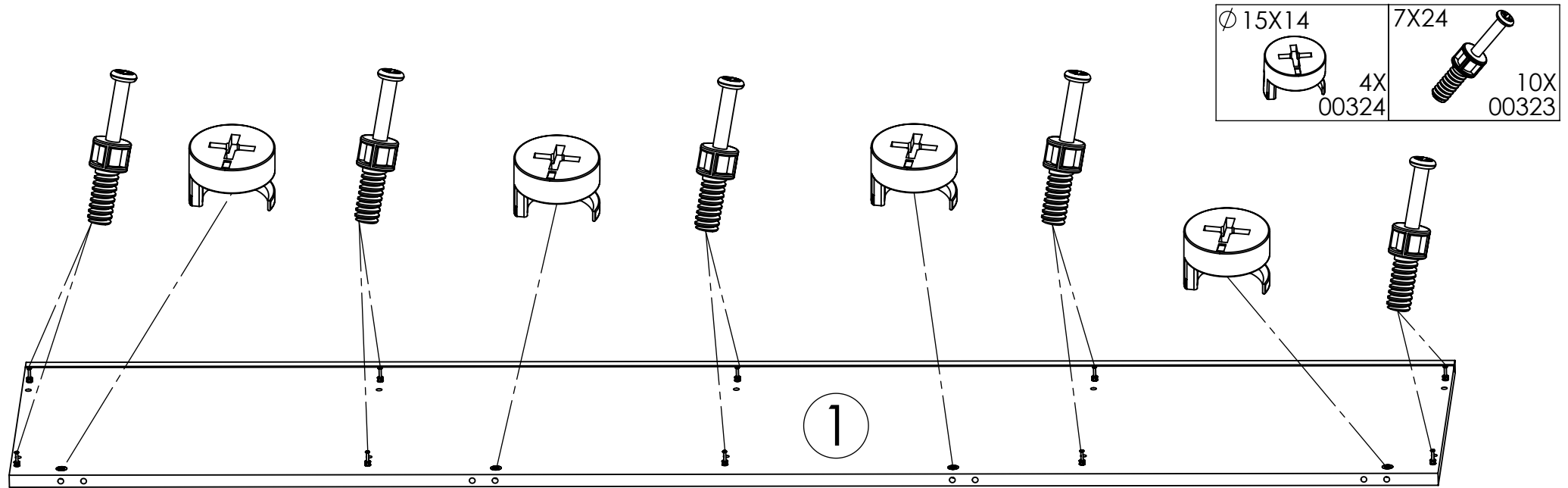


	DIM	Kom	Pak
1.	2000 X 430	1	2
2.	1964 X 410	1	2
3.	1002 X 430	1	1
4.	1002 X 430	1	1
5.	942 X 410	1	1
6.	942 X 410	1	1
7.	942 X 410	1	1
8.	2000 X 60	2	2
9.	496 X 160	1	3
10.	496 X 100	2	3
11.	496 X 634	1	3
12.	496 X 160	1	3
13.	496 X 634	1	3
14.	491 X 968	2	3
15.	500 X 968	2	3
16.	471 X 400	4	2
17.	481 X 400	2	2

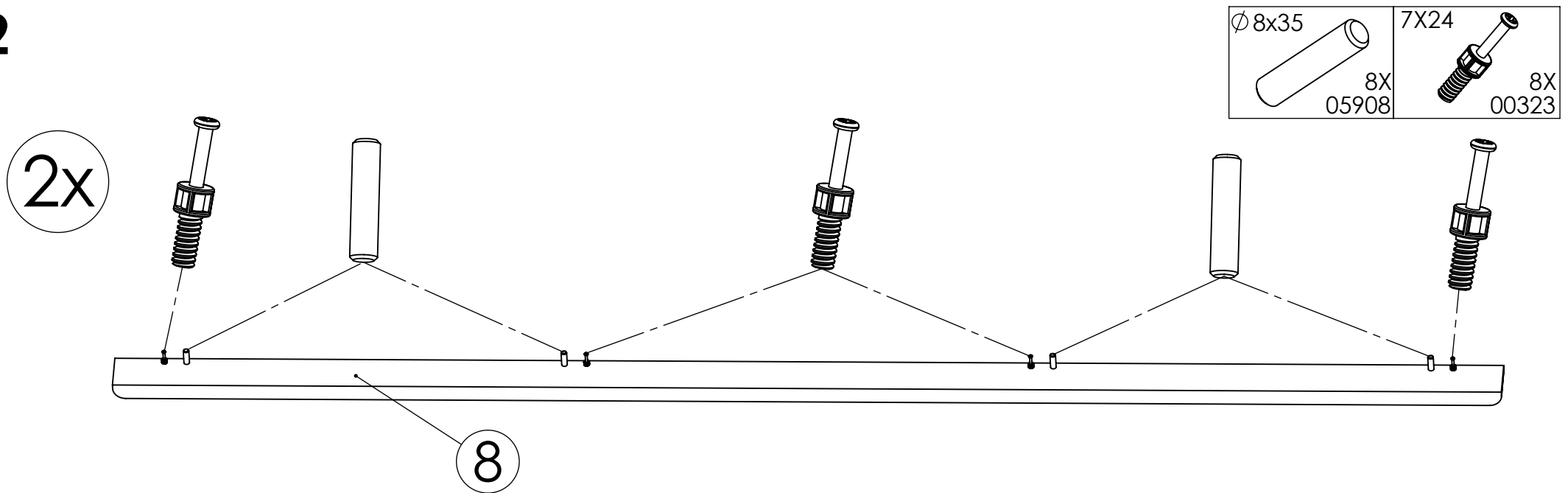
$\varnothing 8 \times 35$ 28X 05908	7X24 40X 00323	$\varnothing 15 \times 14$ 40X 00324	 16X 00182
M4X25 4X 00125	3,5X16 8X 01231	$\varnothing 8 \times 45$ 8X 09301	 2X 09374
 4X 06155	 12X 01691	 20X 09318	 14X 02259
 12X 03291	3x20 12X 00230	 2X 11663	 2X 00447
 2X 11030	 2X 11033	 4X 11037	 20X 10106

KOMODA 4D DAVOS

1

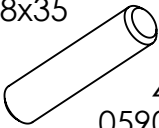

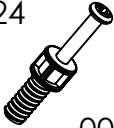


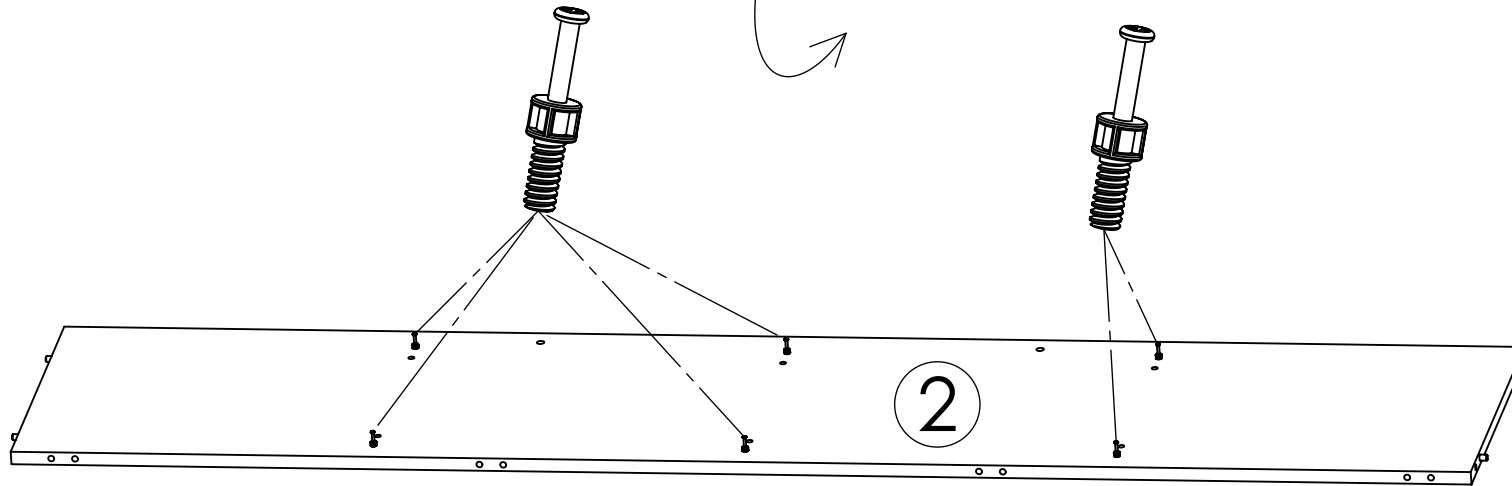
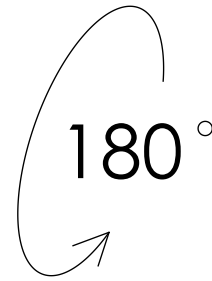
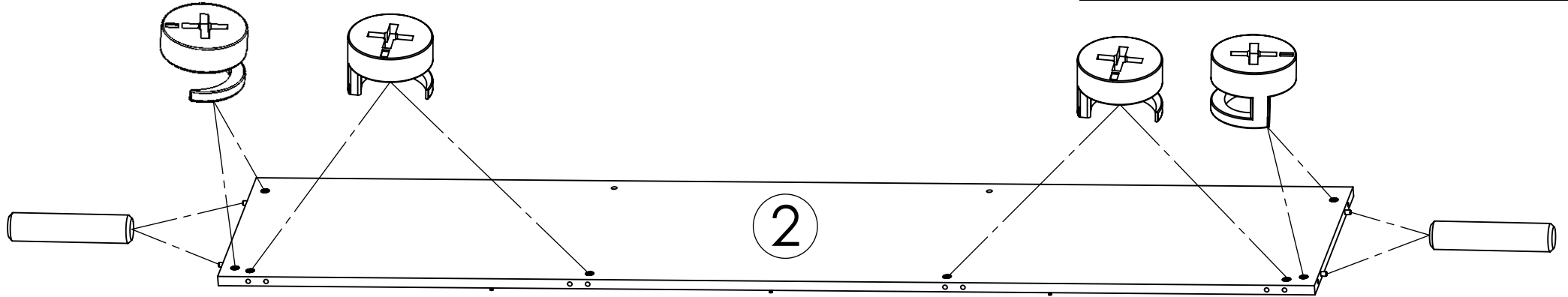
2



KOMODA 4D DAVOS

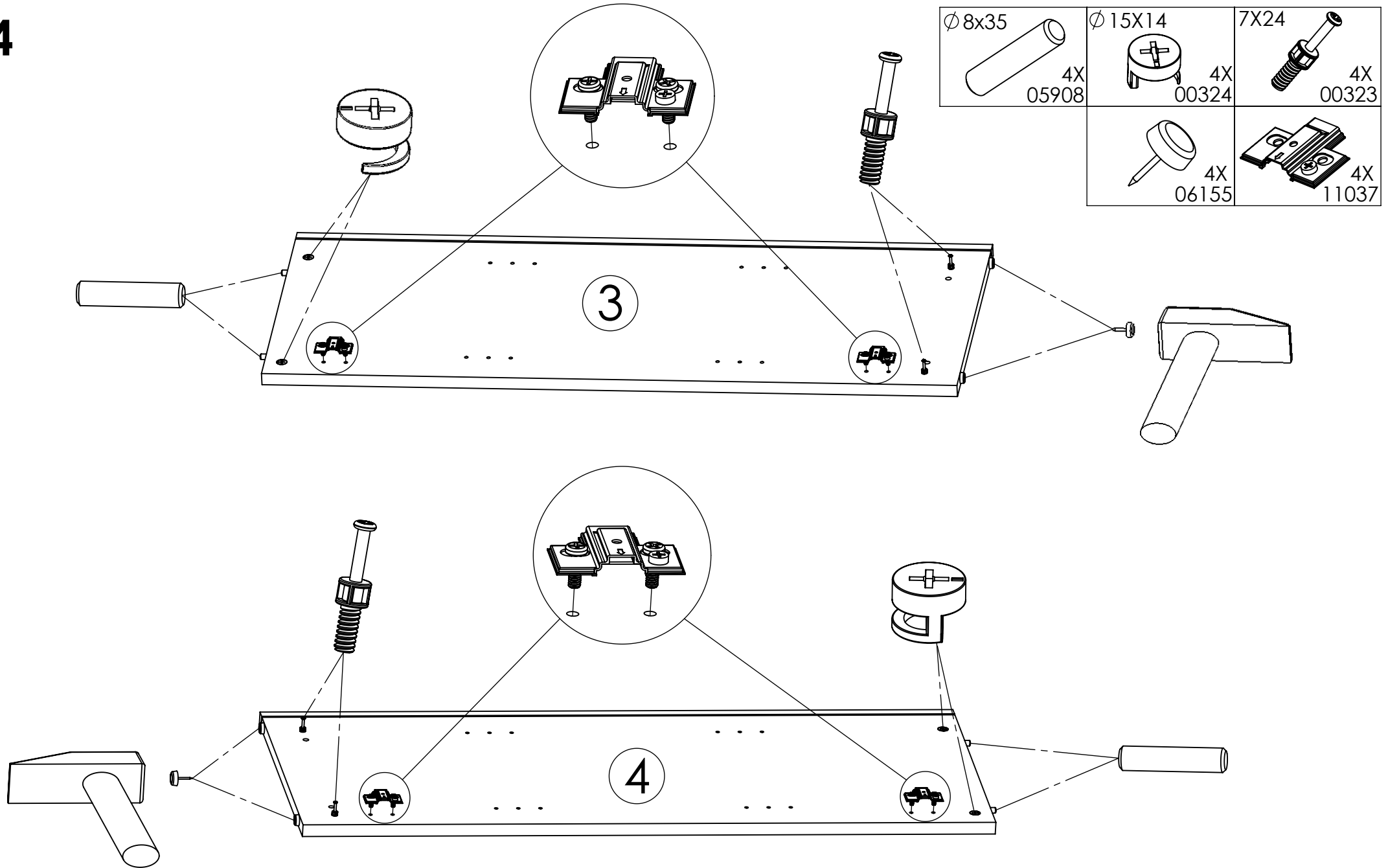
3

$\varnothing 8 \times 35$  4X 05908	$\varnothing 15 \times 14$  8X 00324	7X24  6X 00323
---	--	--



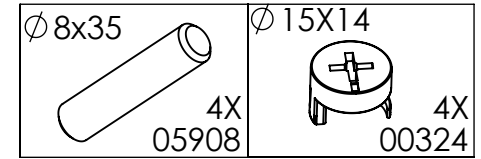
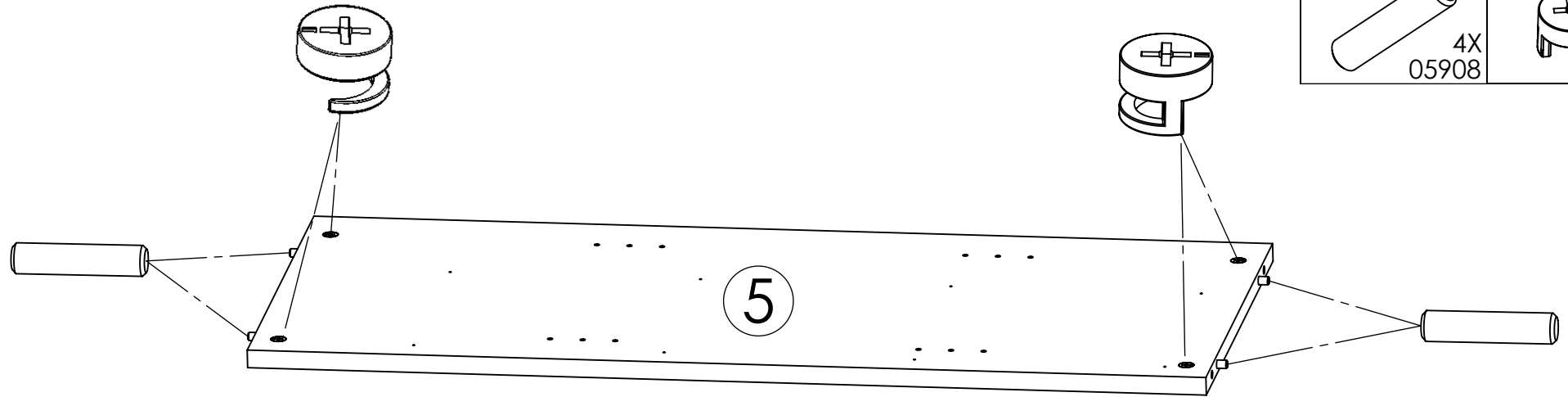
KOMODA 4D DAVOS

4

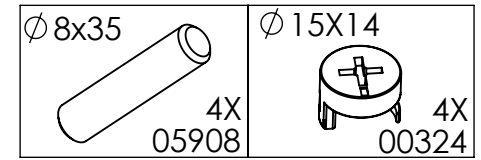
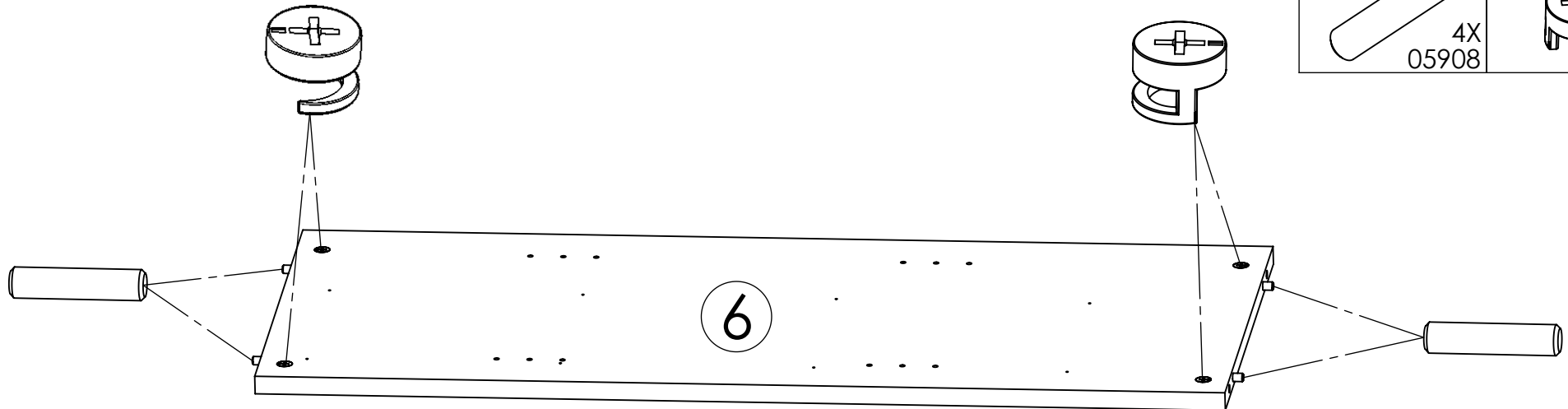


KOMODA 4D DAVOS

5

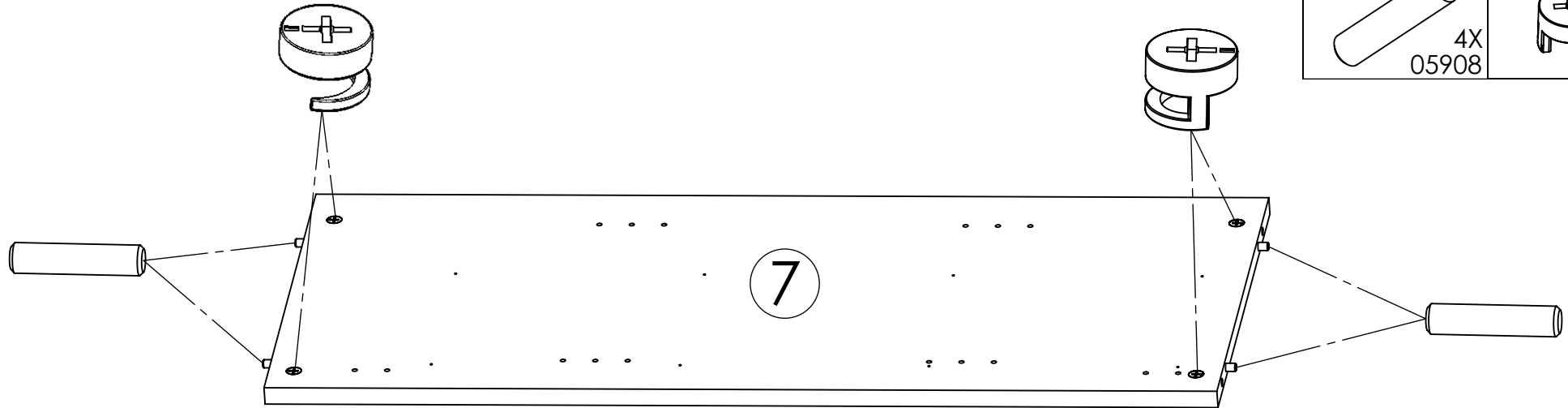


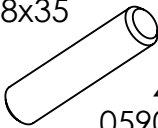
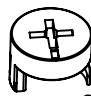
6



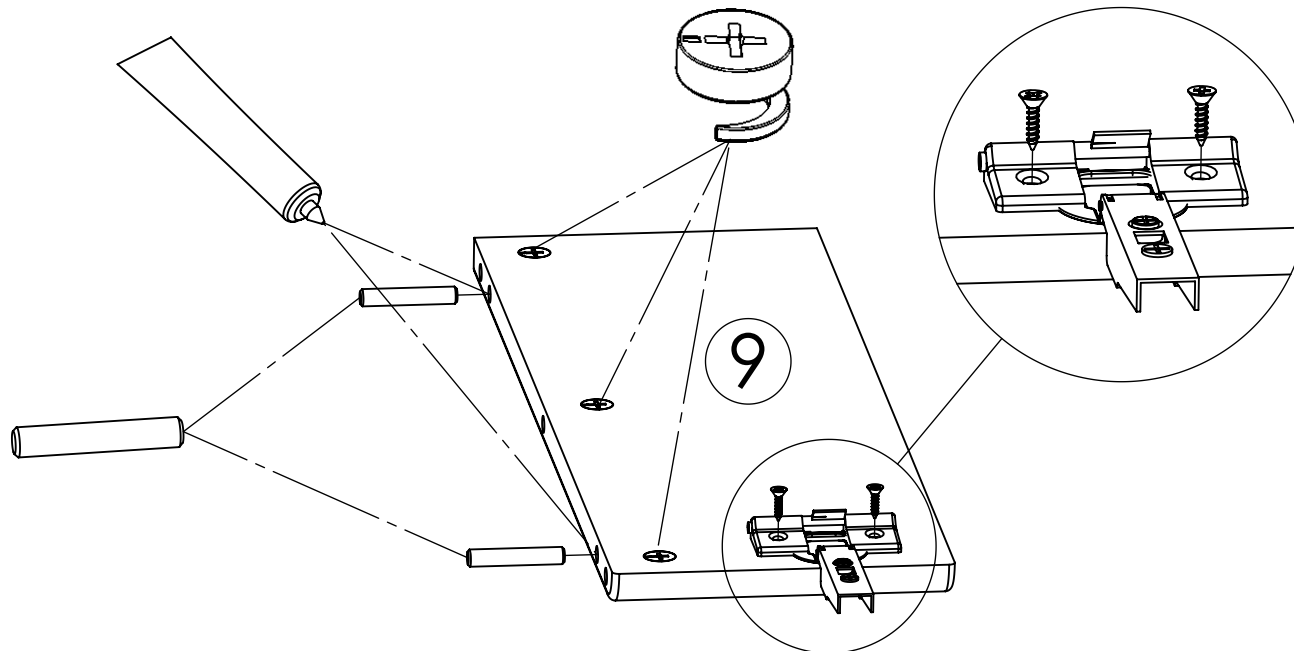
KOMODA 4D DAVOS


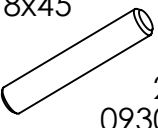
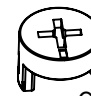
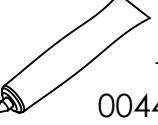
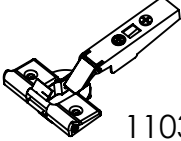
7



$\varnothing 8 \times 35$  4X 05908	$\varnothing 15 \times 14$  4X 00324
---	--

8

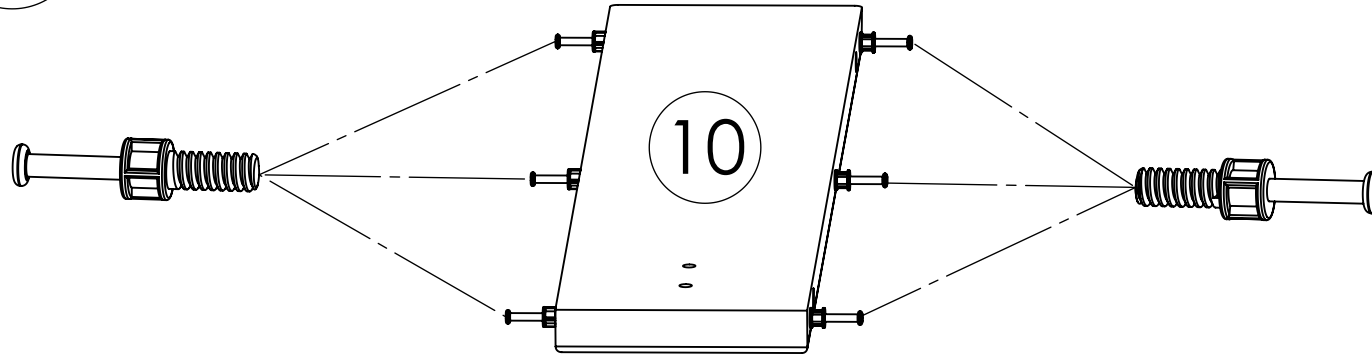
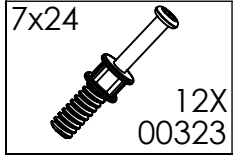


$3,5 \times 16$  2X 01231	$\varnothing 8 \times 45$  2X 09301	$\varnothing 15 \times 14$  3X 00324
 1X 00447	 1X 11030	

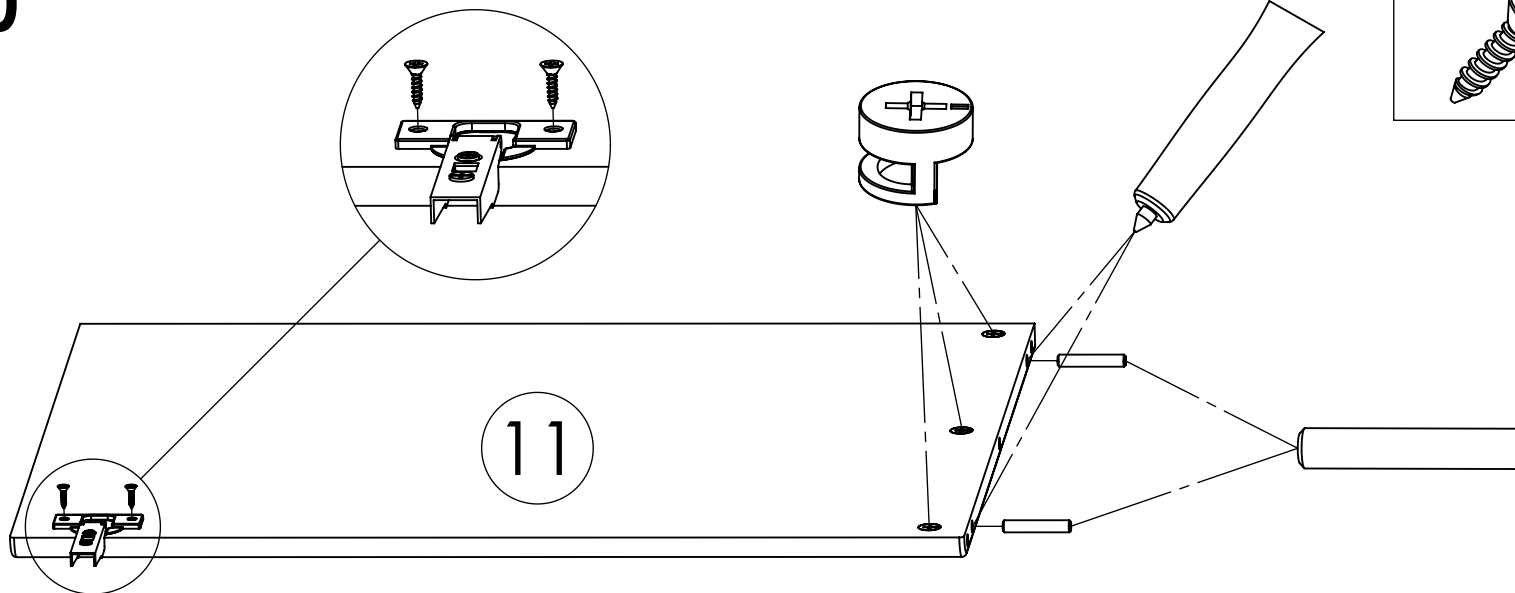
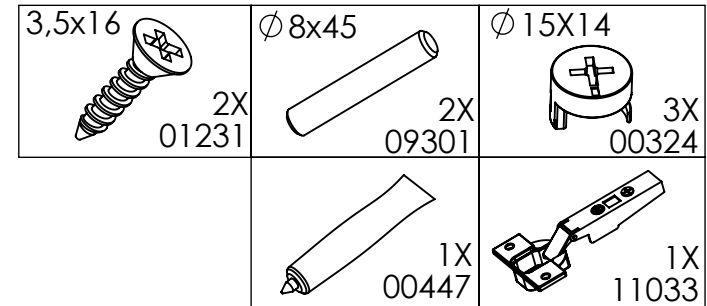
KOMODA 4D DAVOS

9

2x

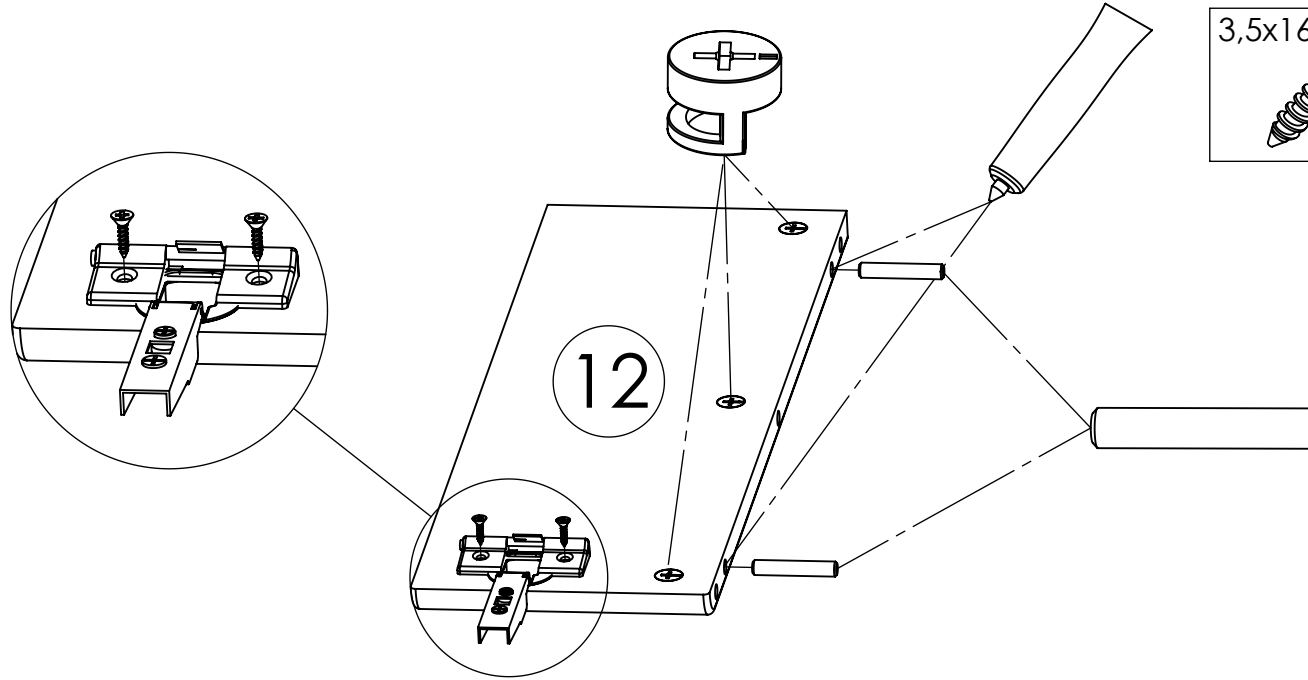


10



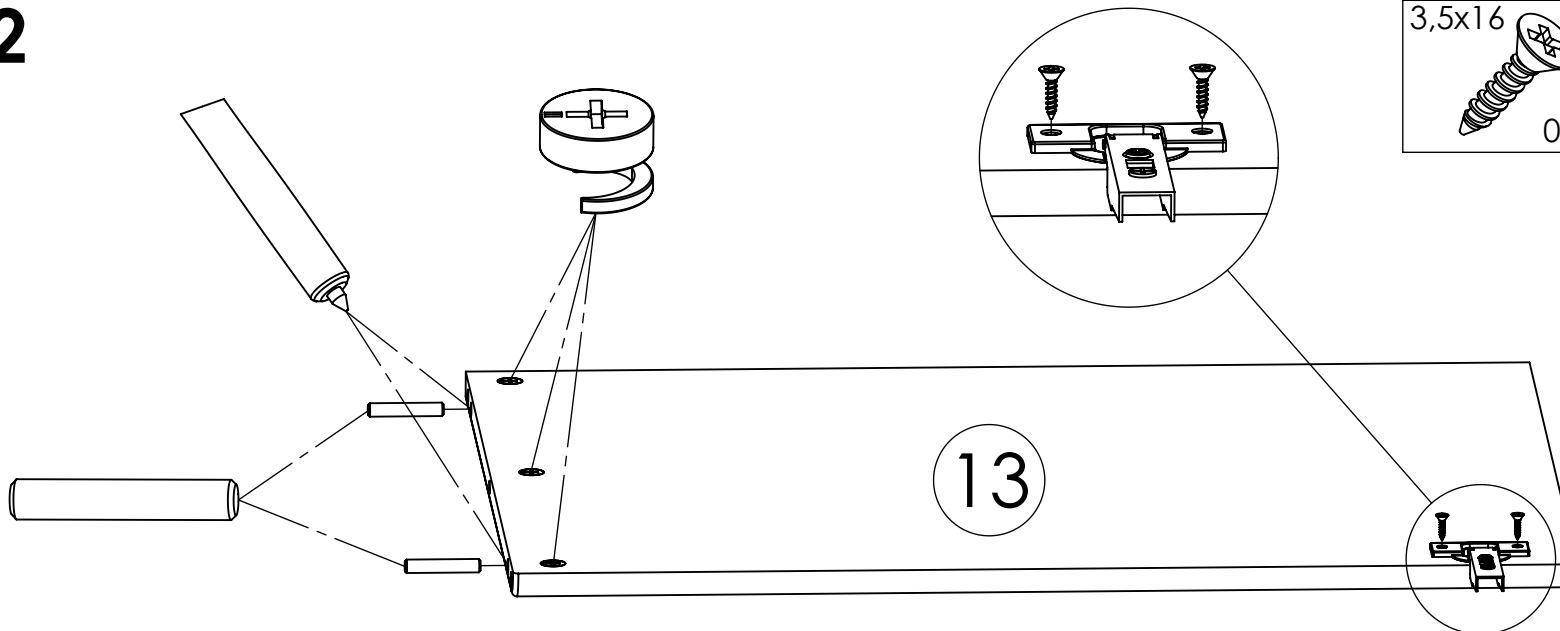
KOMODA 4D DAVOS

11



<p>3,5x16 2X 01231</p>	<p>∅8x45 2X 09301</p>	<p>∅15X14 3X 00324</p>
<p>1X 00447</p>	<p>1X 11030</p>	

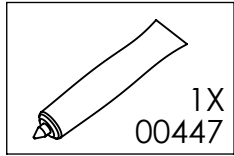
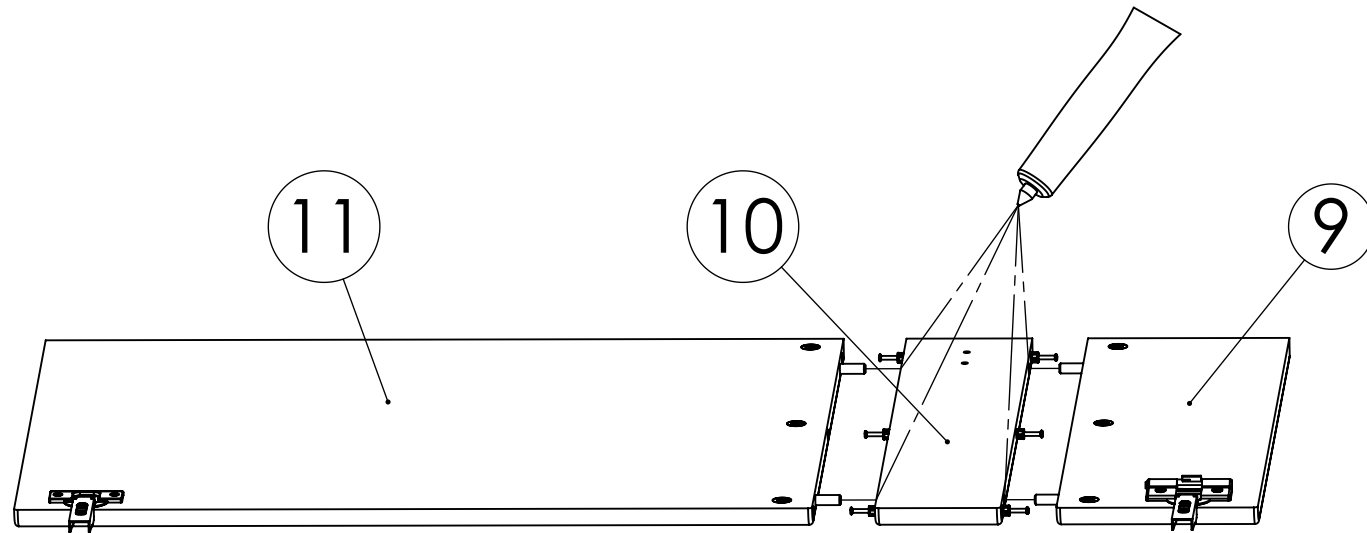
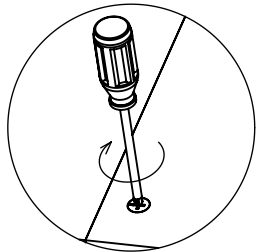
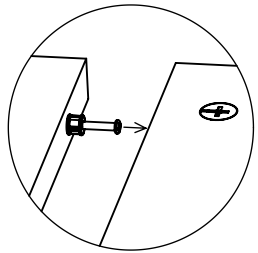
12



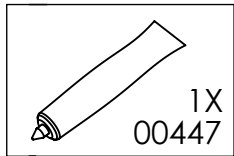
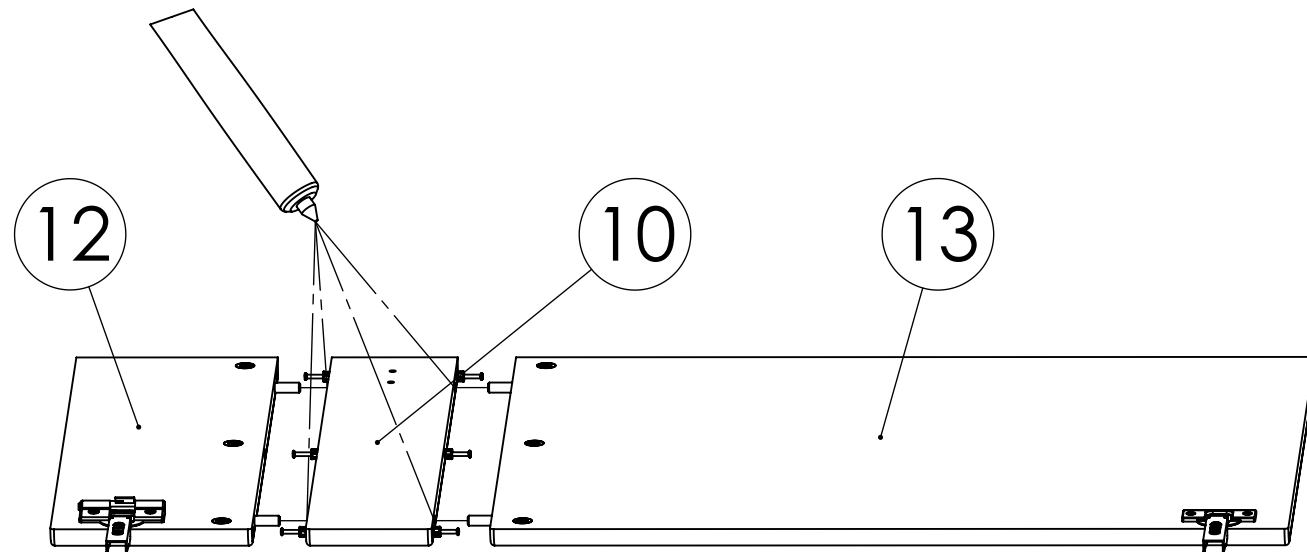
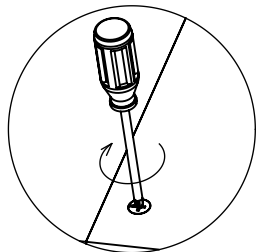
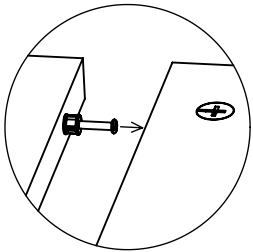
<p>3,5x16 2X 01231</p>	<p>∅8x45 2X 09301</p>	<p>∅15X14 3X 00324</p>
<p>1X 00447</p>	<p>1X 11033</p>	

KOMODA 4D DAVOS

13

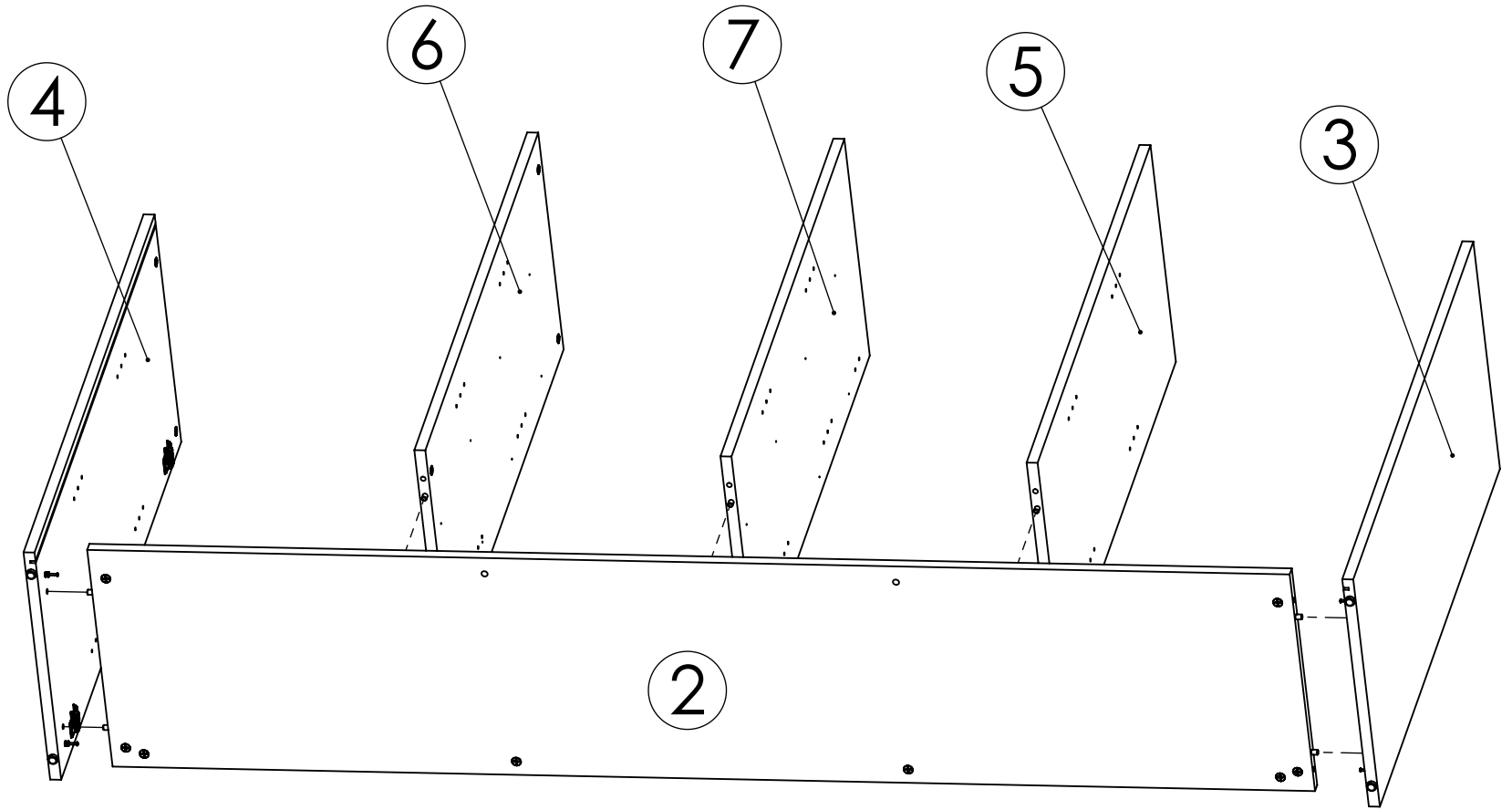
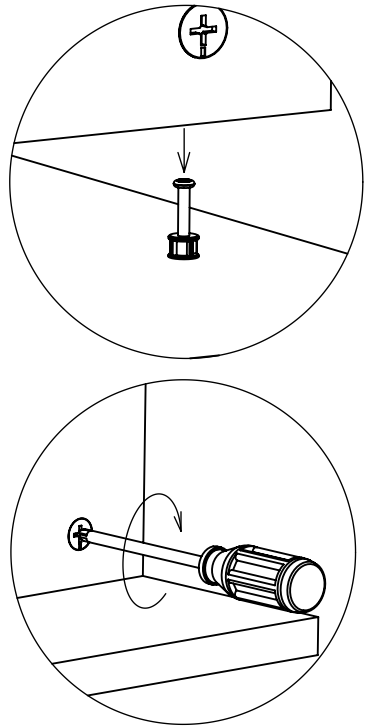


14



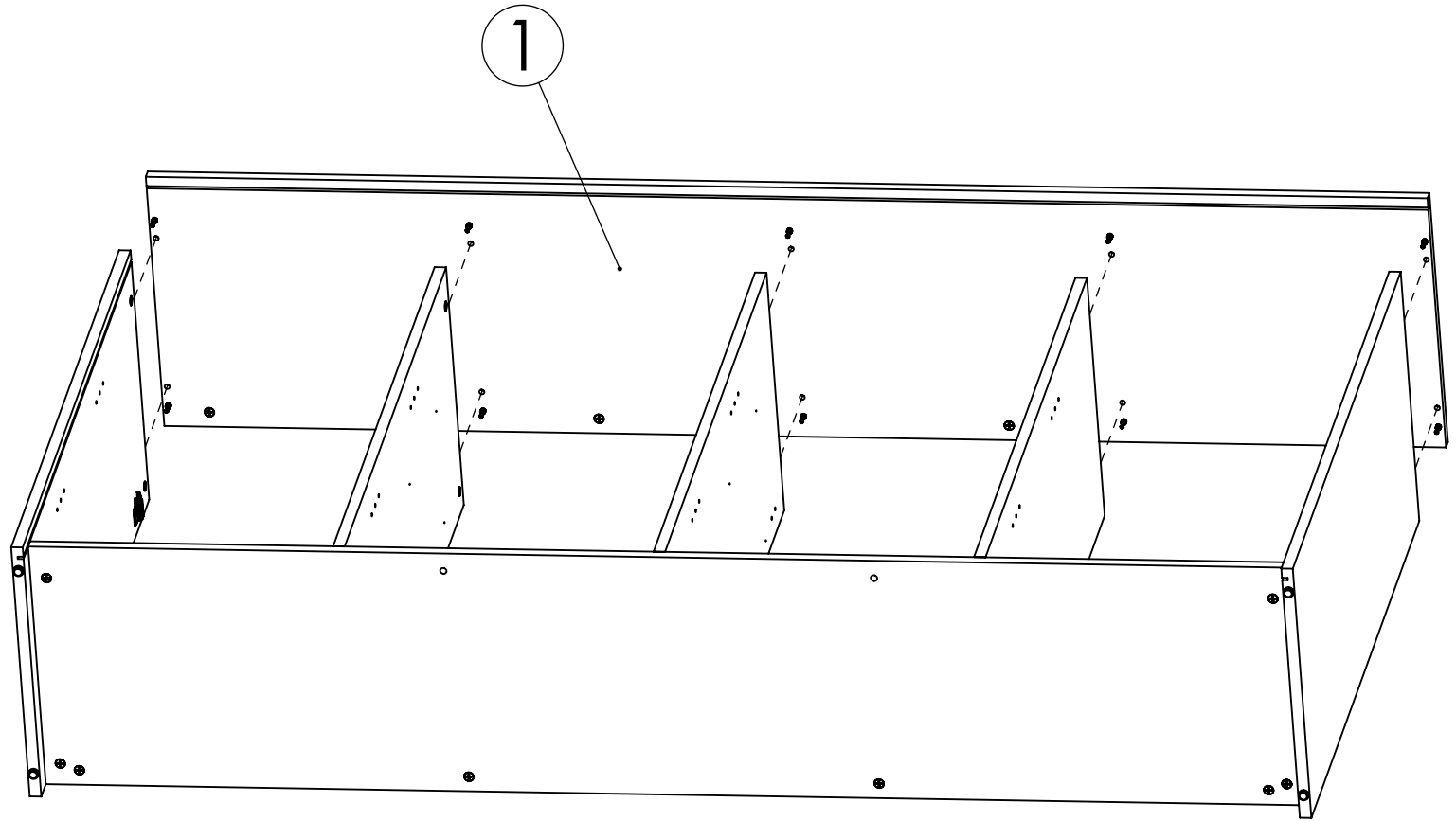
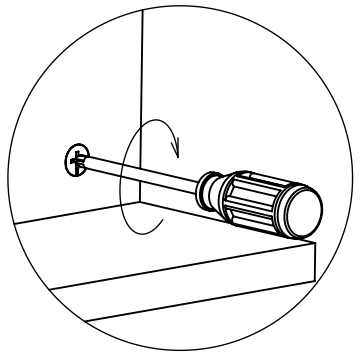
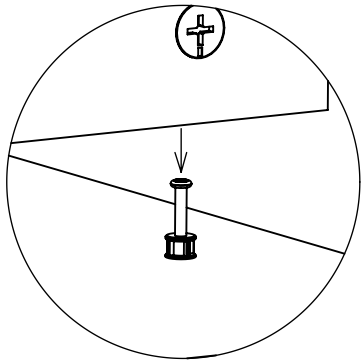
KOMODA 4D DAVOS

15



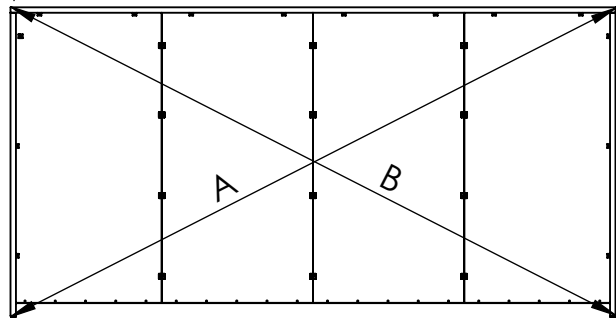
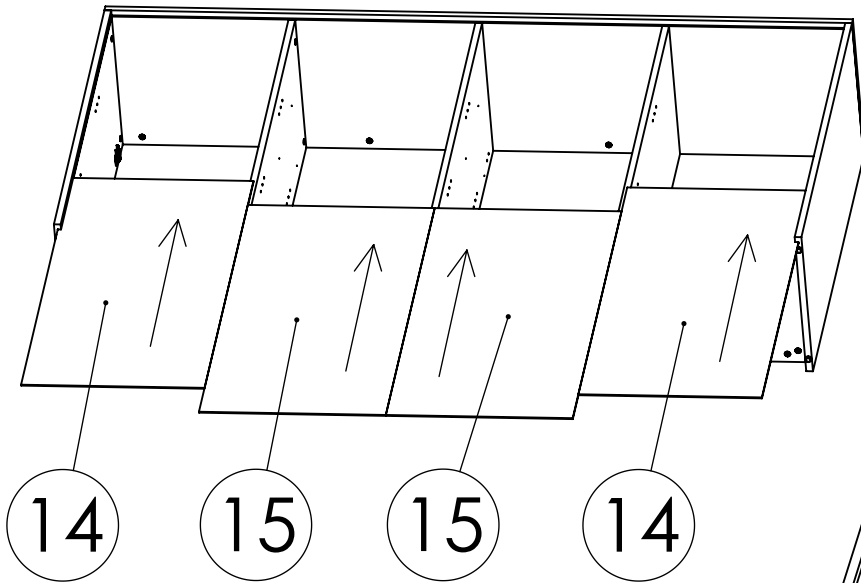
KOMODA 4D DAVOS

16

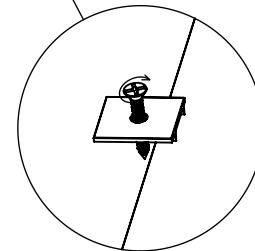
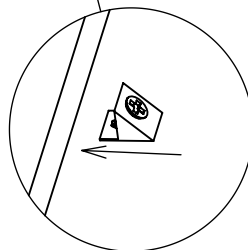
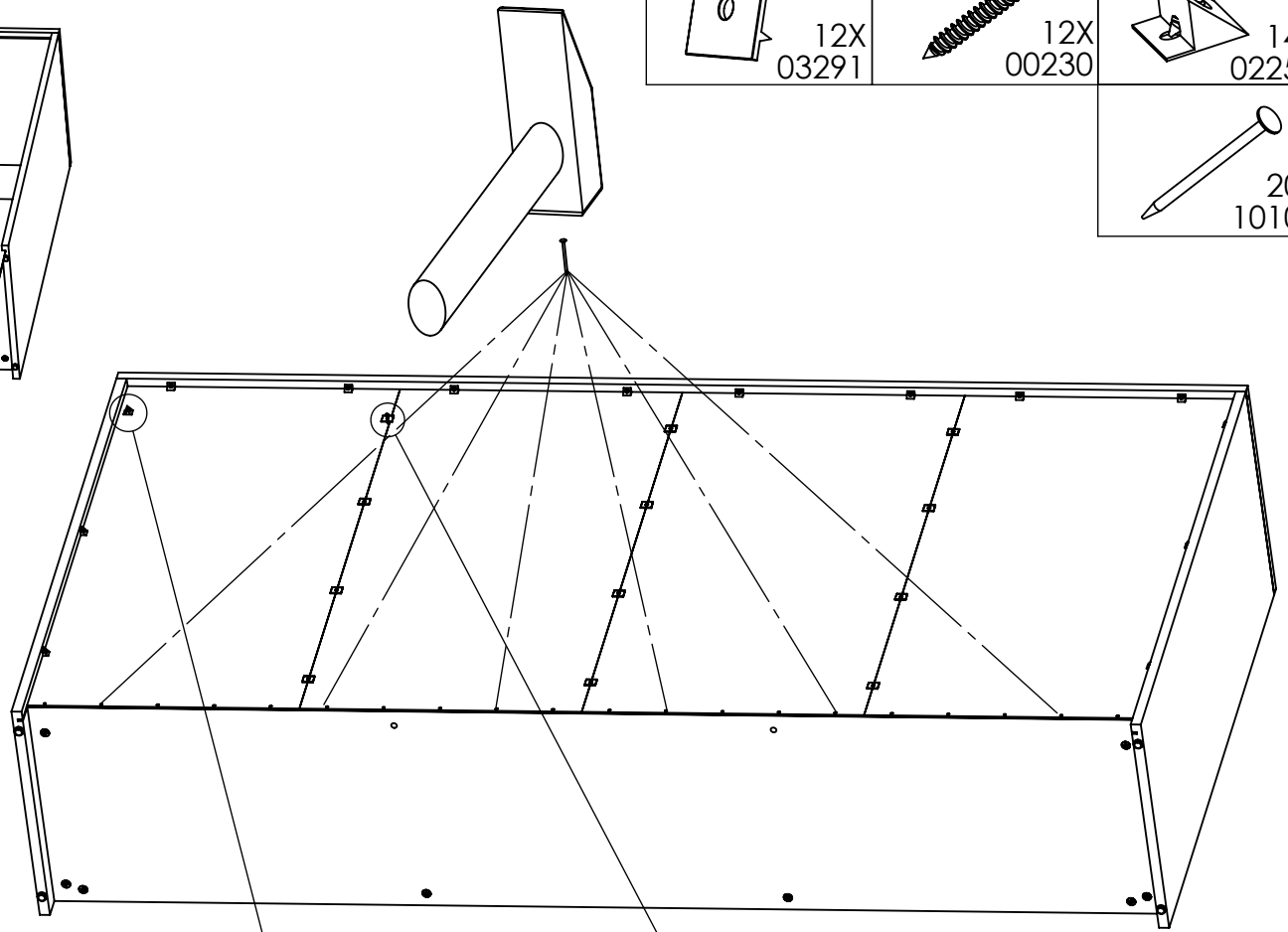
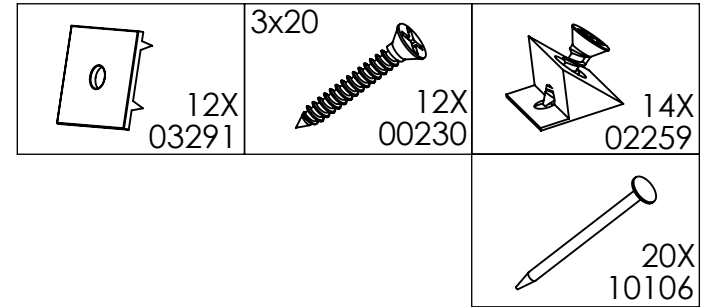


KOMODA 4D DAVOS

17

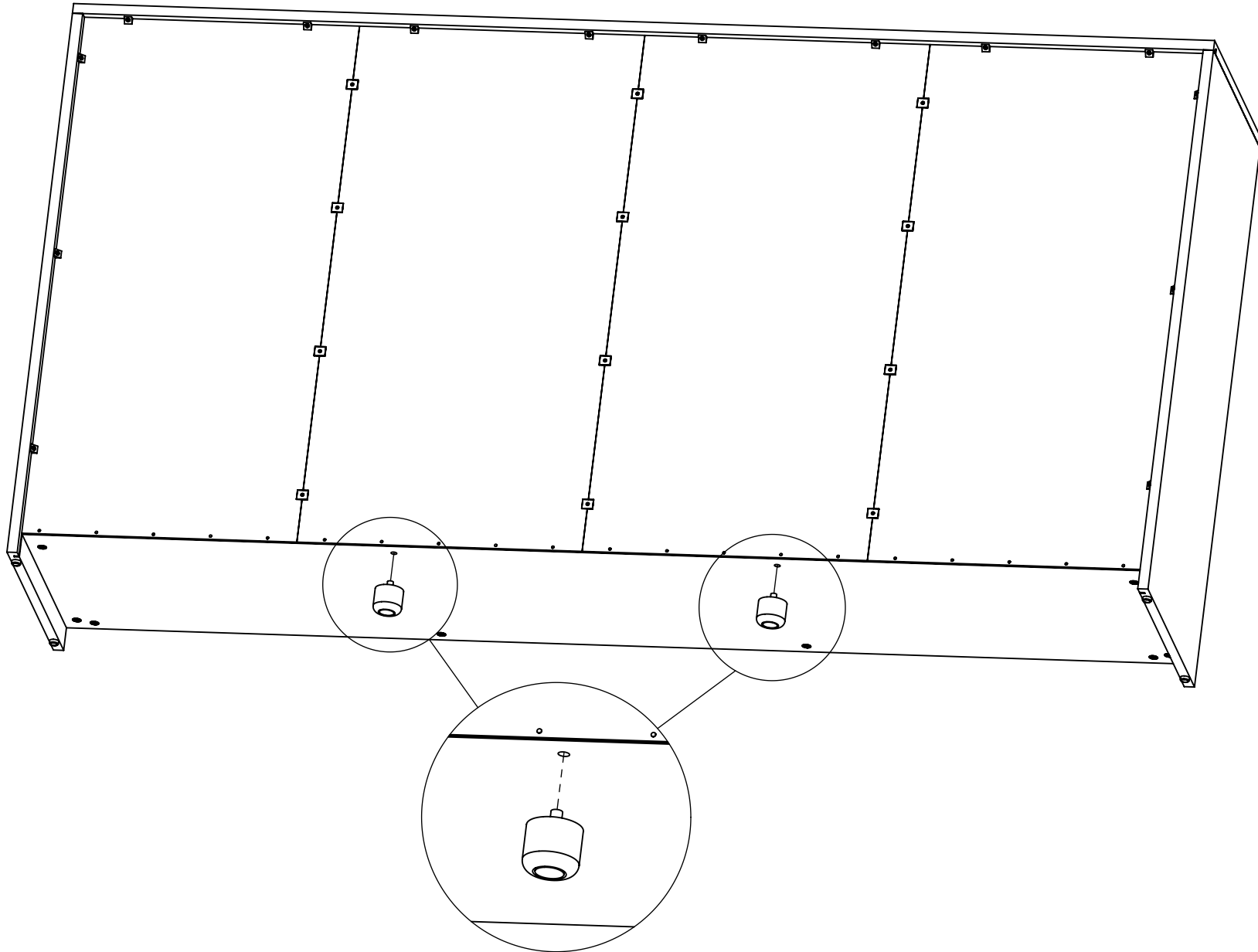
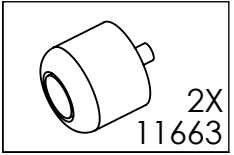


A=B



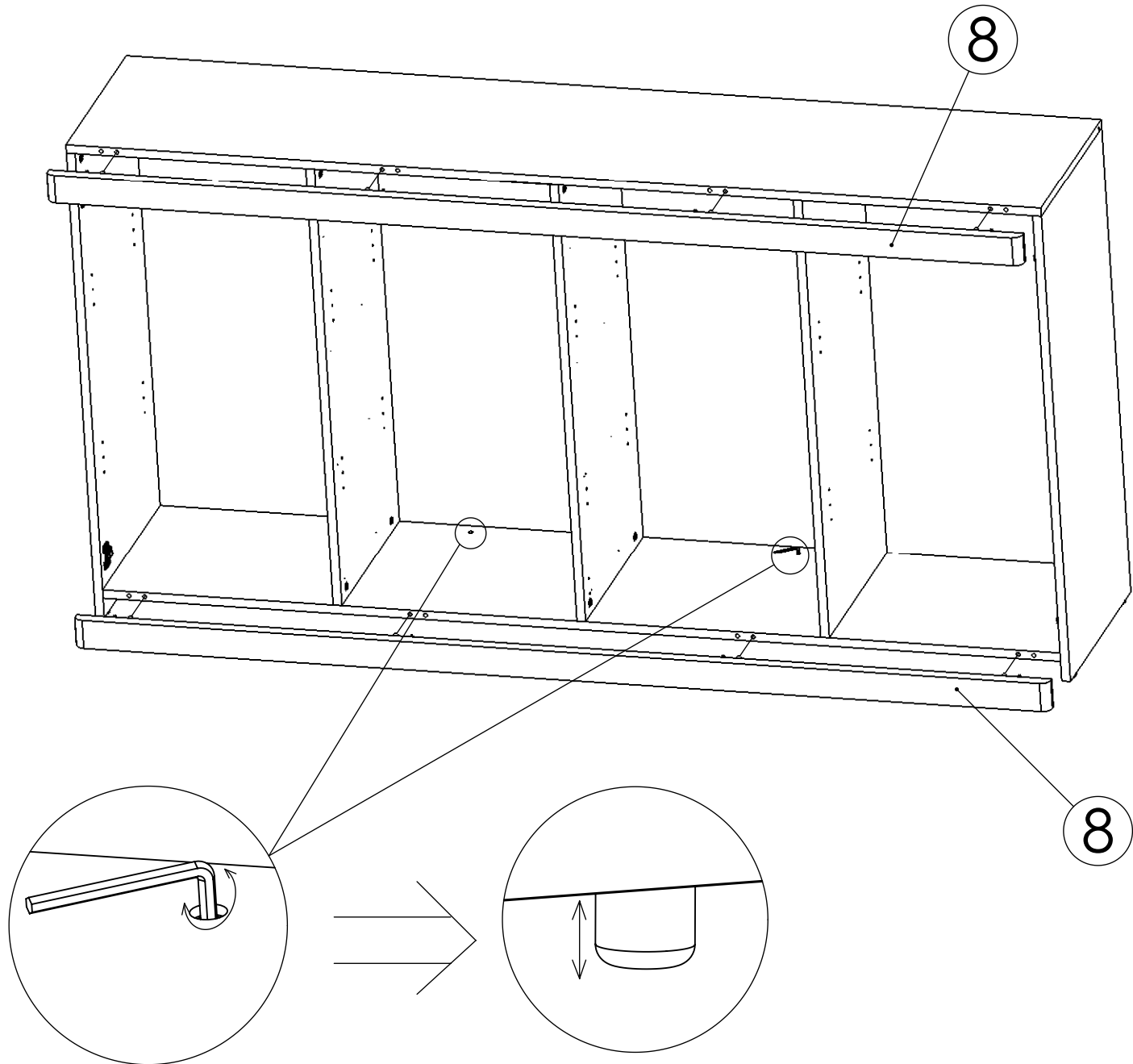
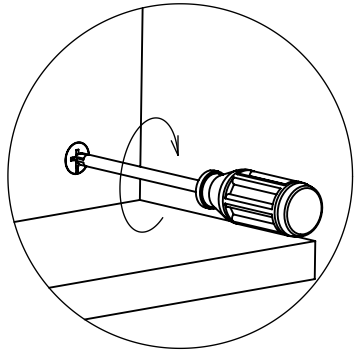
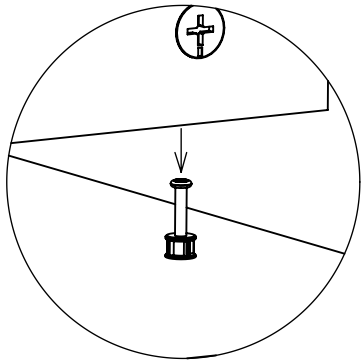
KOMODA 4D DAVOS

18



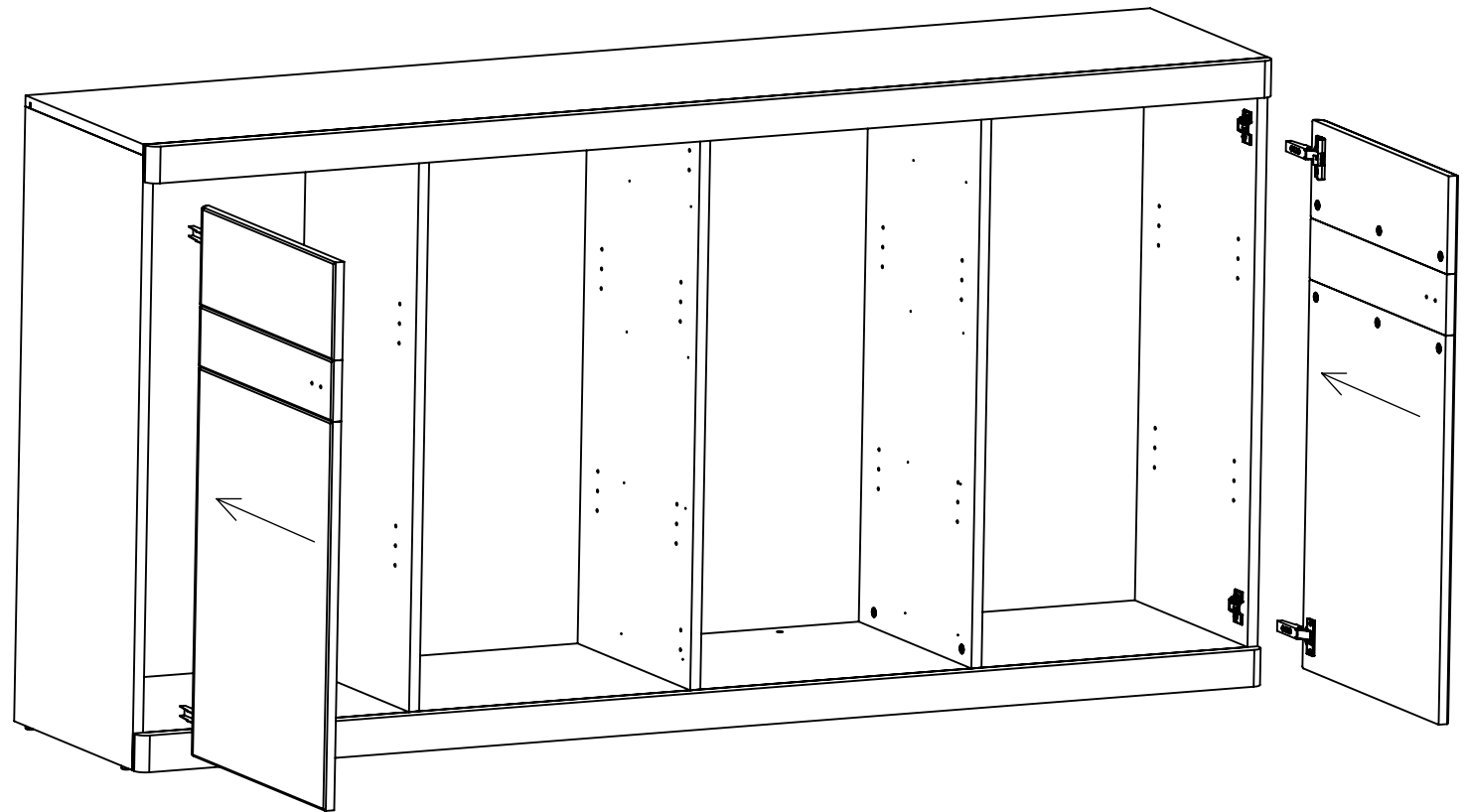
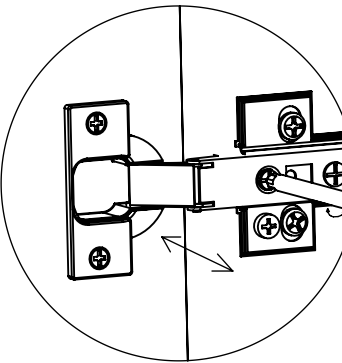
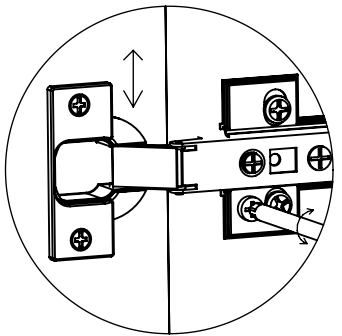
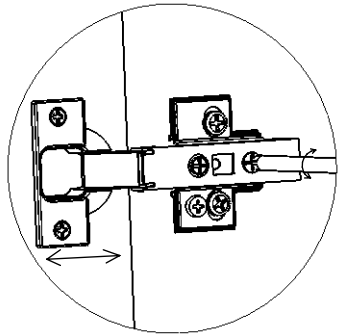
KOMODA 4D DAVOS

19



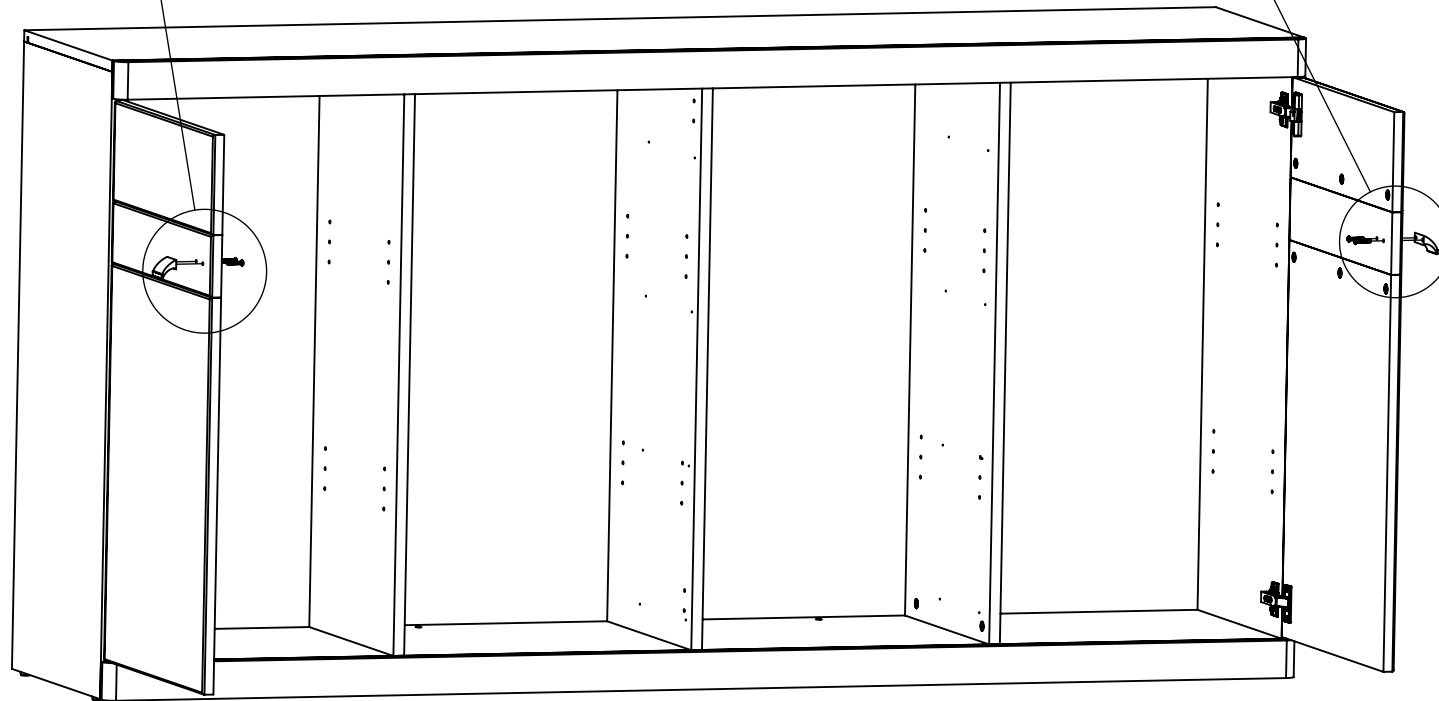
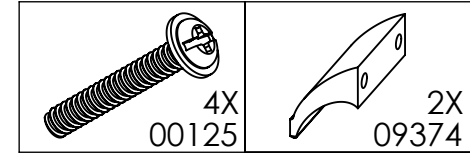
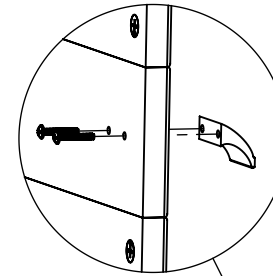
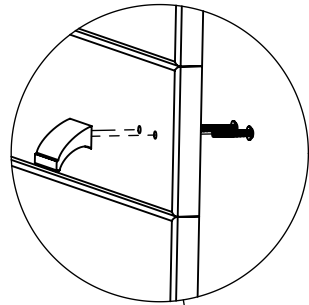
KOMODA 4D DAVOS

20




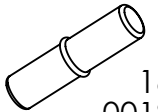

KOMODA 4D DAVOS

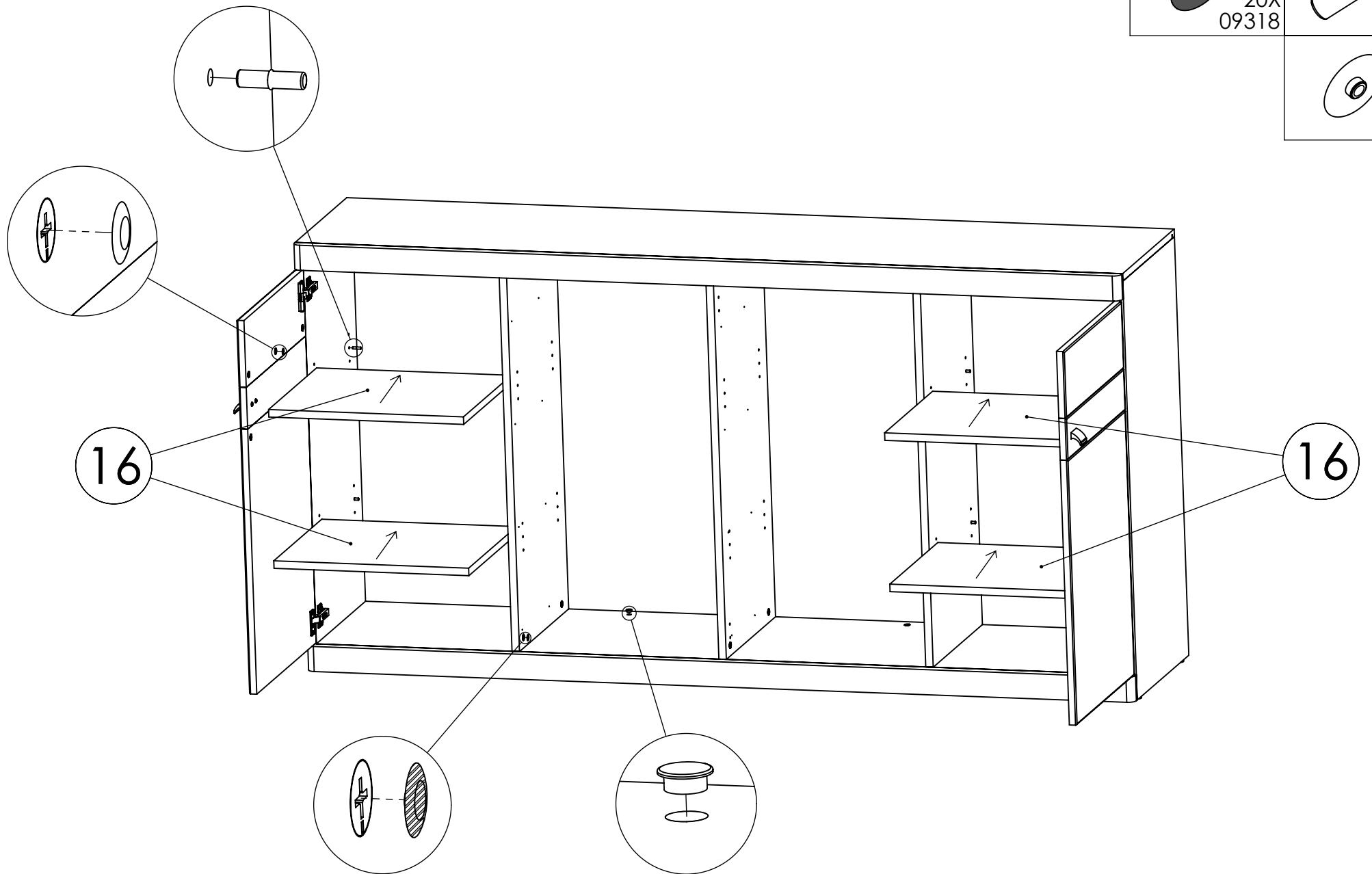
21

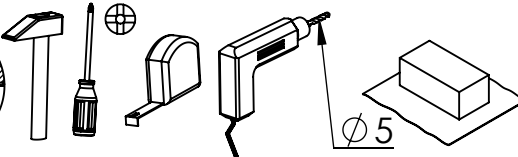
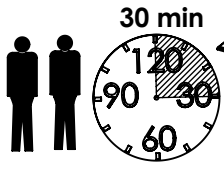


KOMODA 4D DAVOS

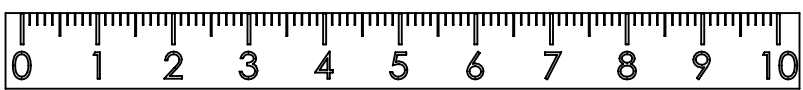
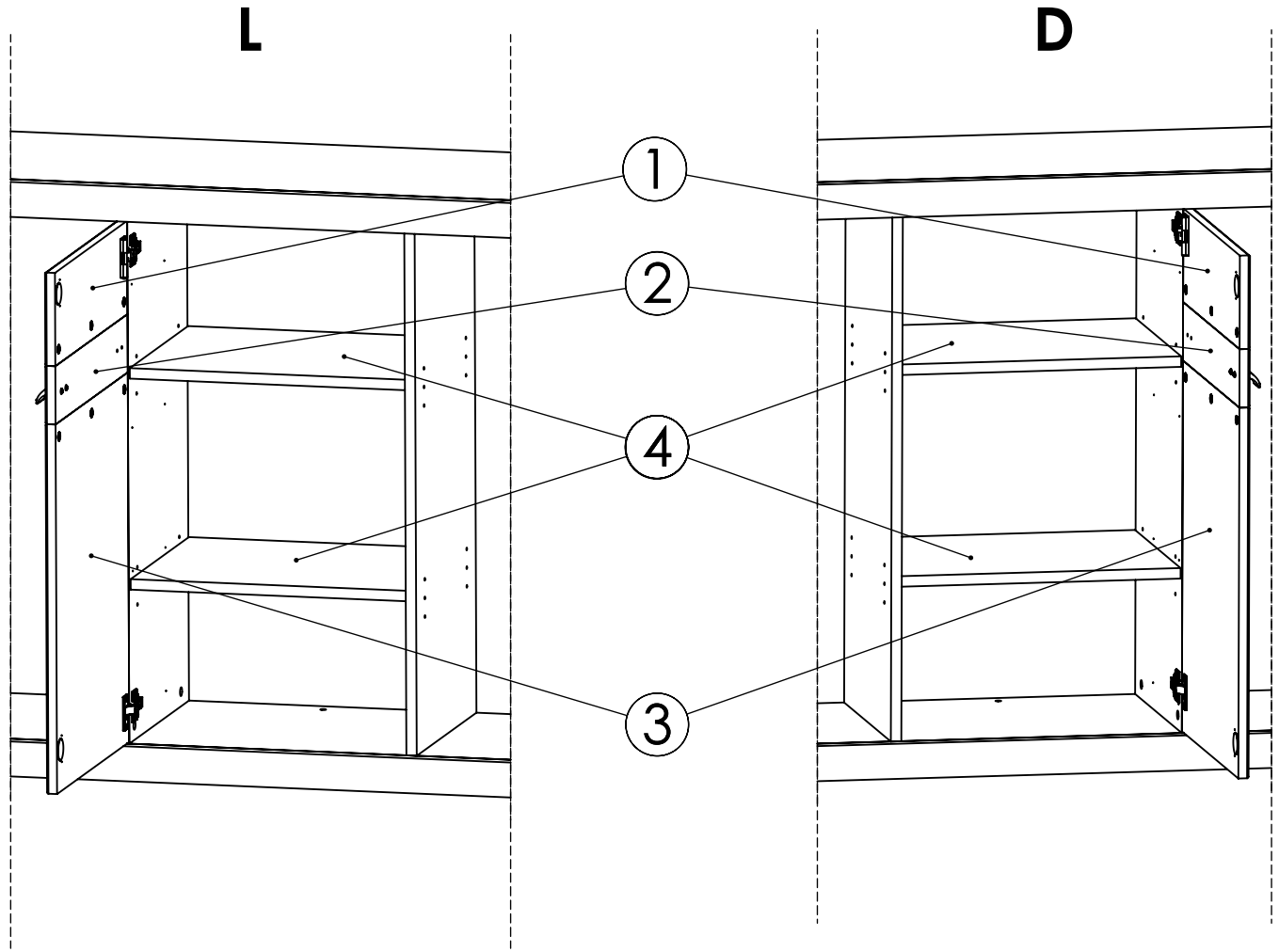
22

 20X 09318	 16X 00182
	 12X 01691





KOMODA 3D/4D DAVOS - SREDIŠNJI DIO

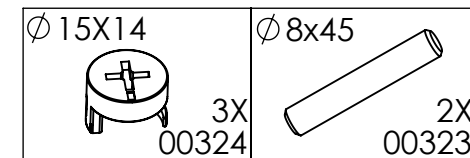
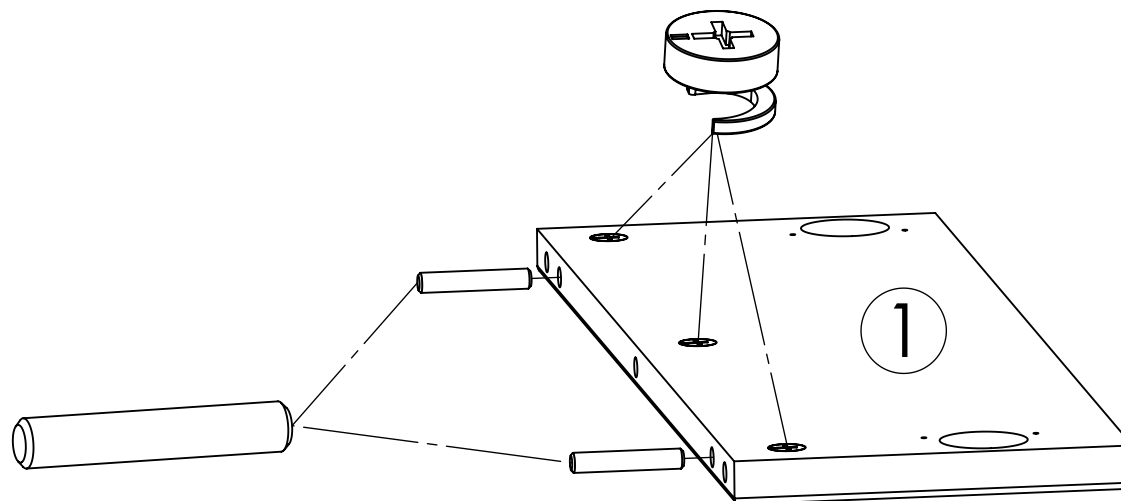


	DIM	Kom	Pak
1.	496 X 160	1	1
2.	496 X 100	1	1
3.	496 X 634	1	1
4.	481 X 400	2	1

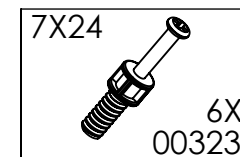
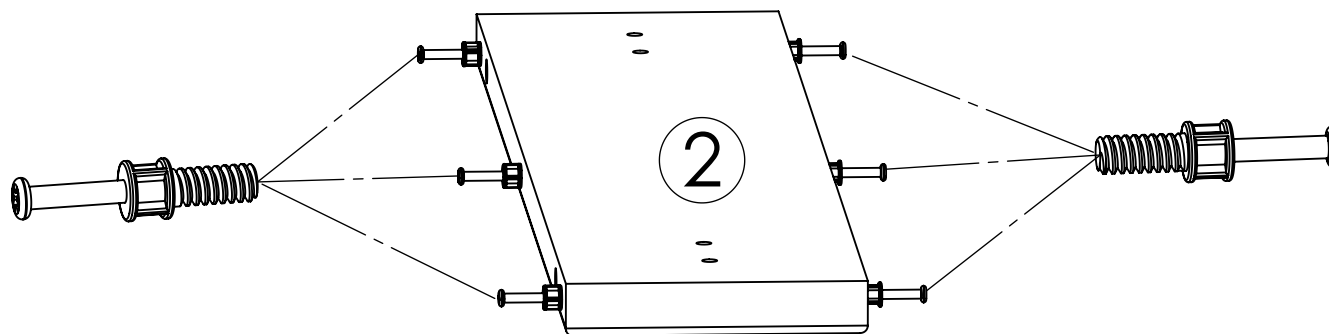
\varnothing 8X45 4X 09301	7X24 6X 00323	\varnothing 15X14 6X 00324	 8X 00182
 6X 01691	M4X25 2X 00125	3,5X16 4X 01231	 1X 09374
\varnothing 35 2X 09380	 2X 11037	 1X 11643	 1X 11644

KOMODA 3D/4D DAVOS - SREDIŠNJI DIO

1


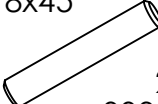


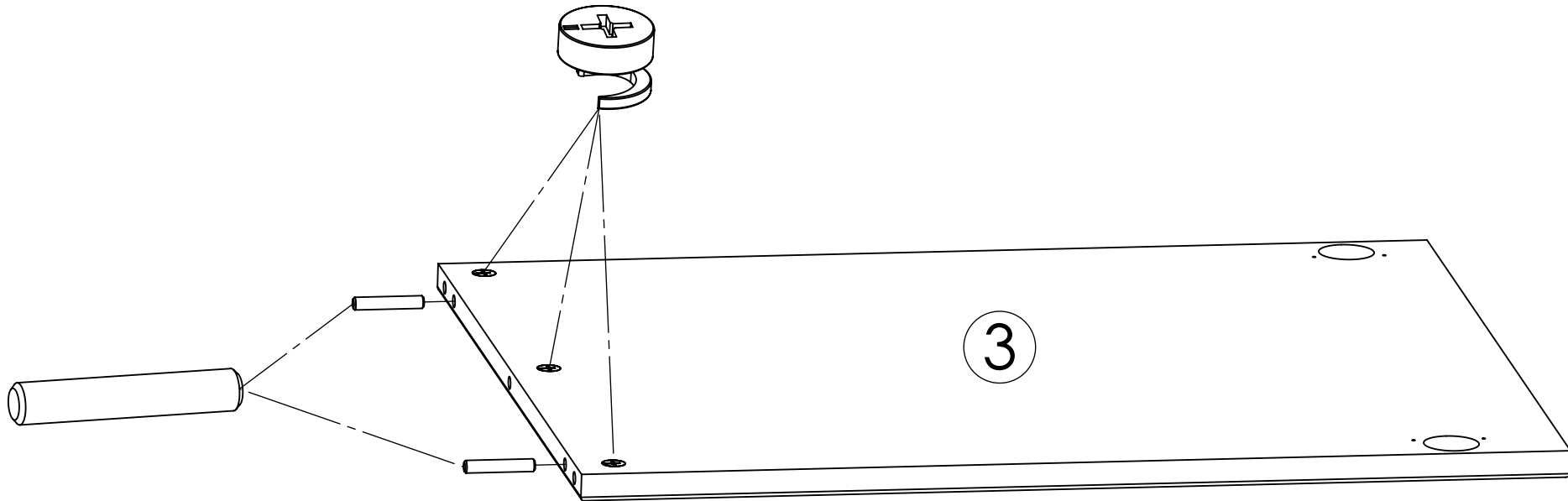
2



KOMODA 3D/4D DAVOS - SREDIŠNJI DIO

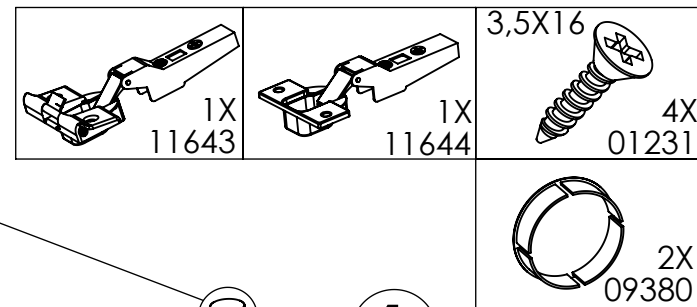
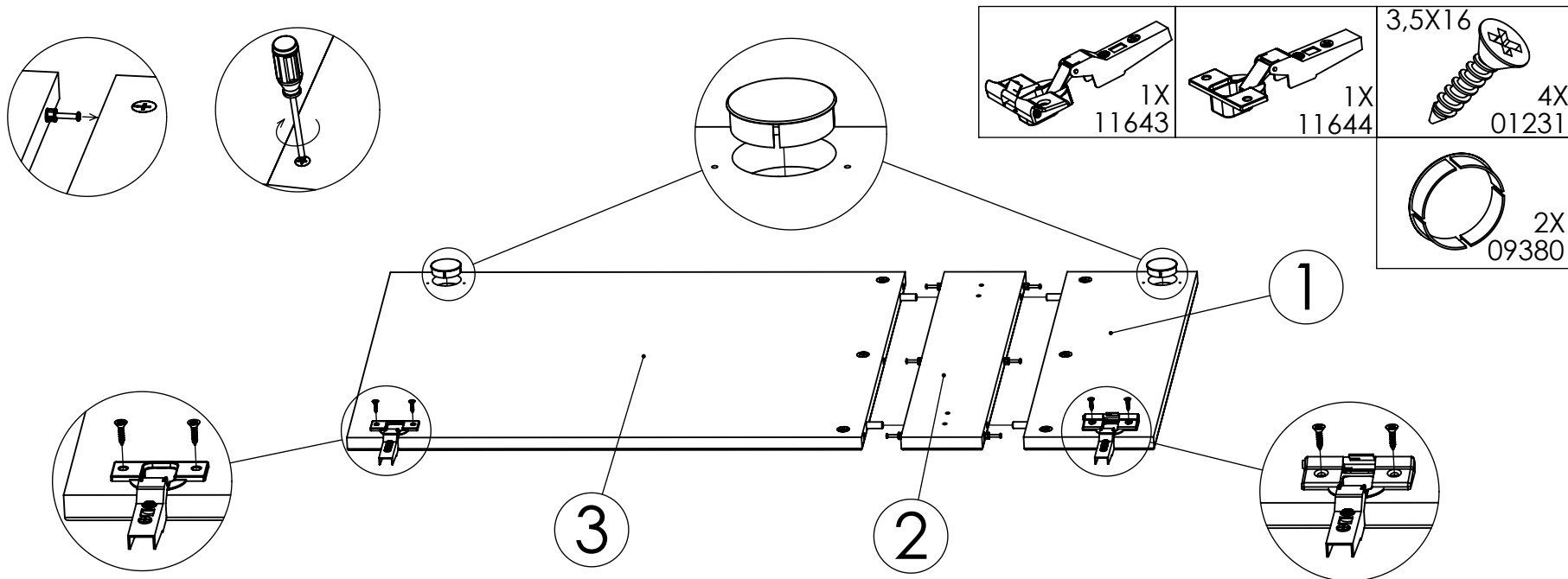
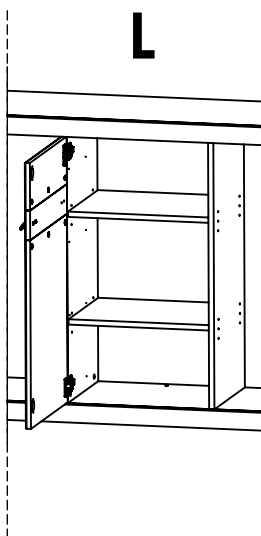
3

$\varnothing 15 \times 14$  3X 00324	$\varnothing 8 \times 45$  2X 00323
--	---

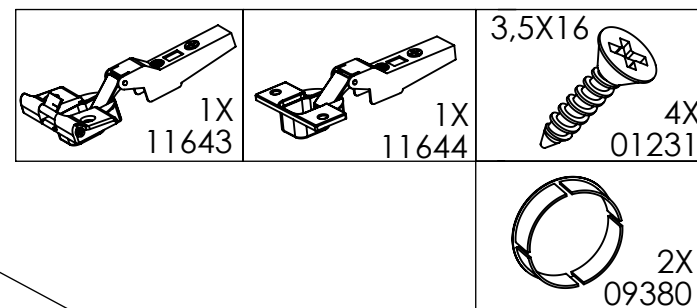
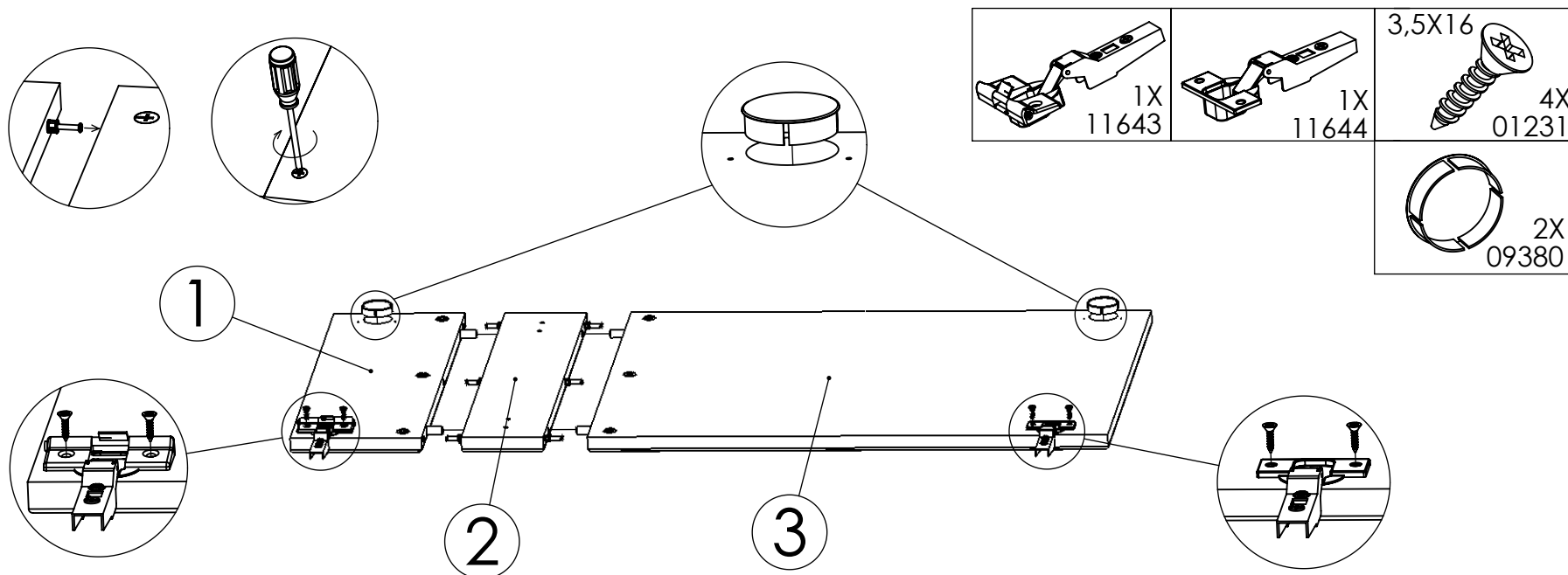
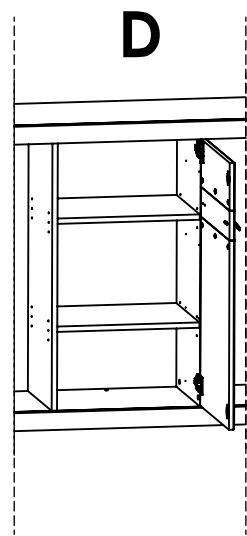


KOMODA 3D/4D DAVOS - SREDIŠNJI DIO

4

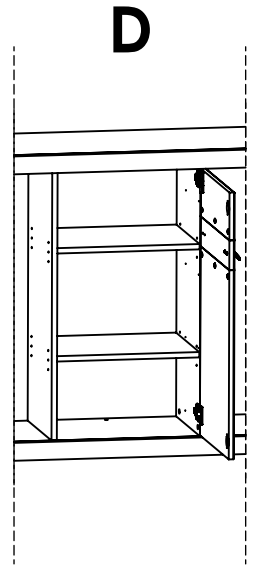
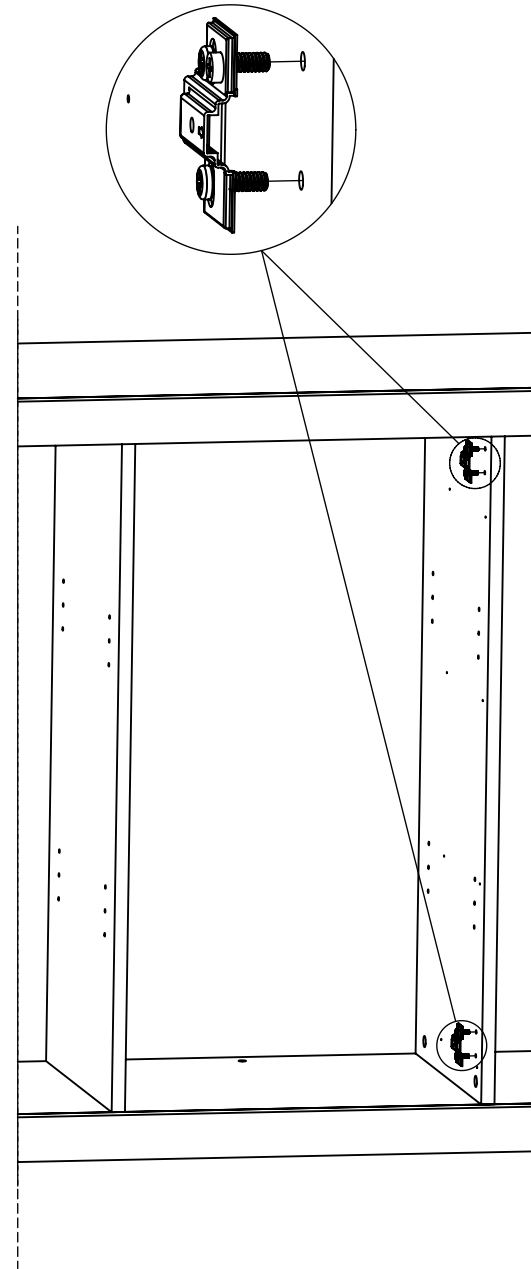
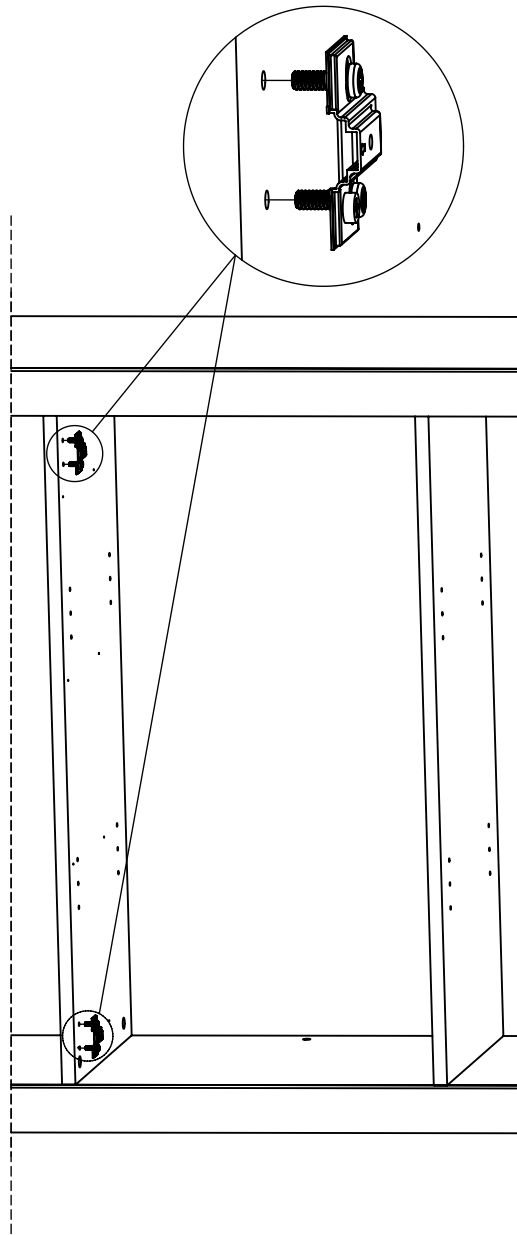
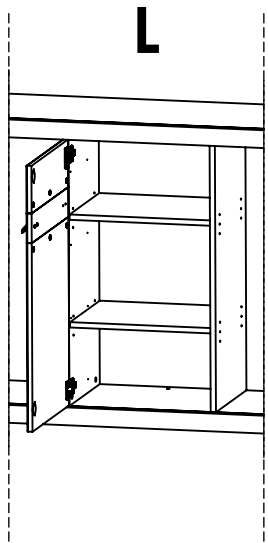
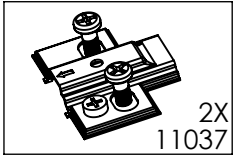


4



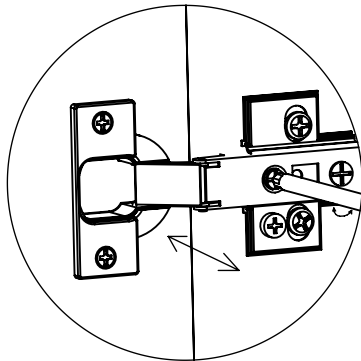
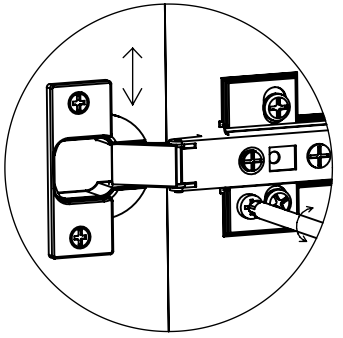
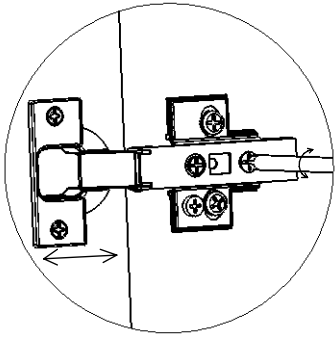
KOMODA 3D/4D DAVOS - SREDIŠNJI DIO

5

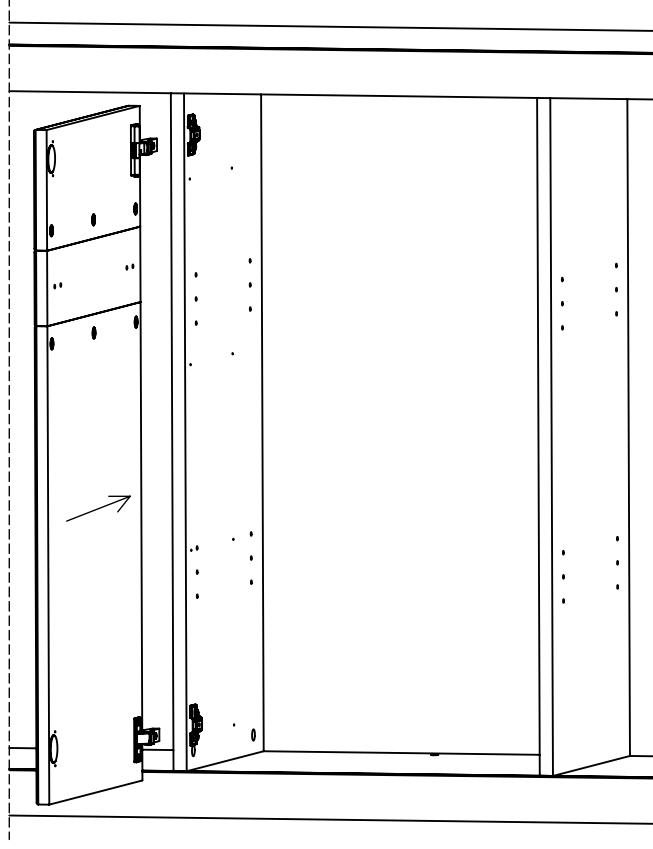


KOMODA 3D/4D DAVOS - SREDIŠNJI DIO

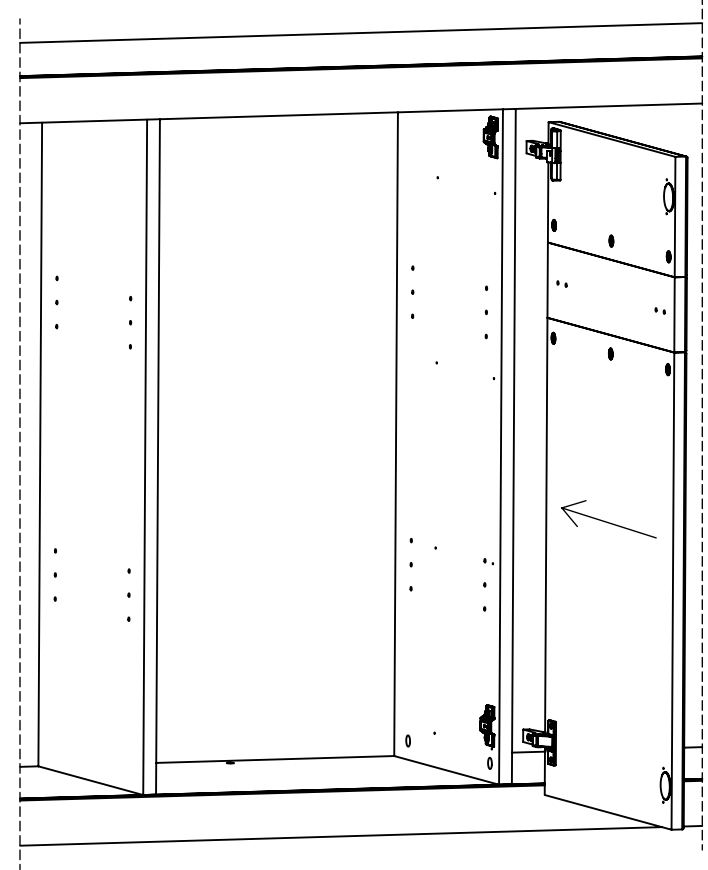
6



L



D



KOMODA 3D/4D DAVOS - SREDIŠNJI DIO

7

