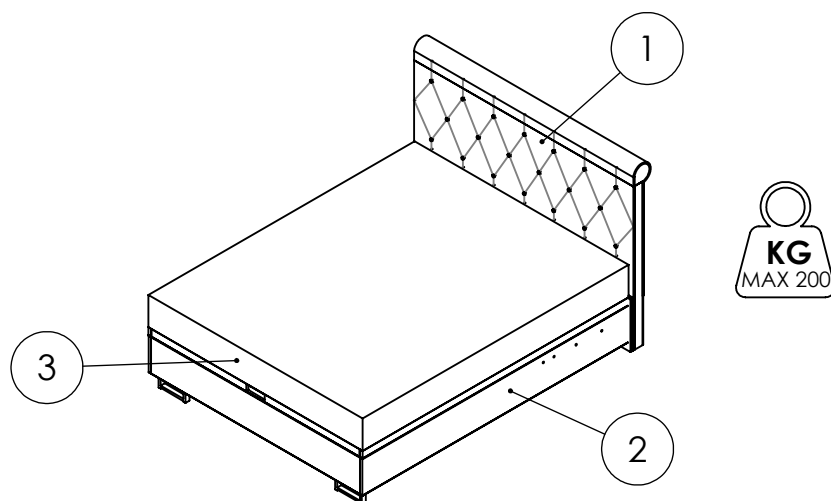
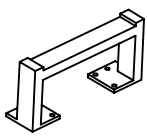

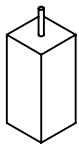


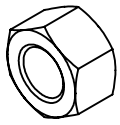


MONTAŽNA UPUTSTVA

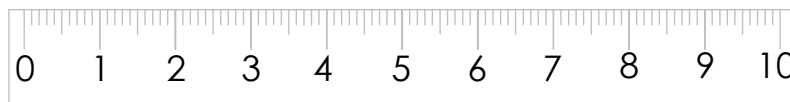
KREKET ELENA



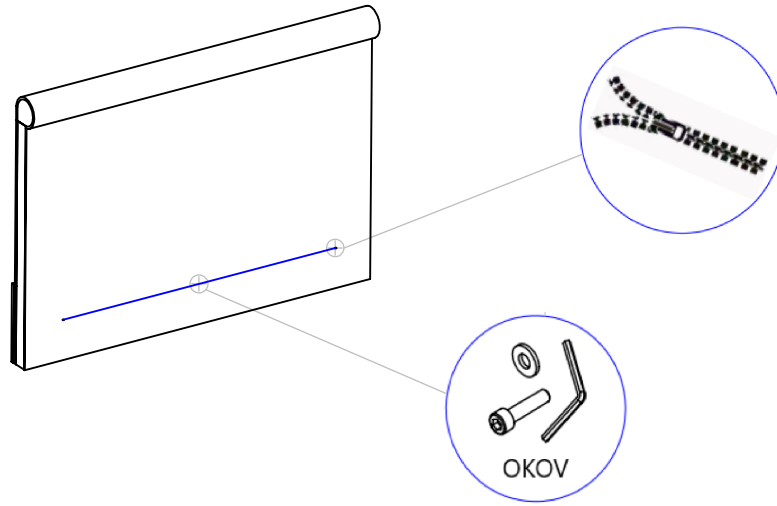
Okov potreban za montažu proizvoda

<p>A</p>  <p>2x</p>	<p>B</p>  <p>8x</p>	<p>C</p>  <p>2x</p>	<p>D</p>  <p>8x140</p> <p>4X</p>	<p>E</p>  <p>M8</p> <p>4X</p>
<p>F</p>  <p>M8</p> <p>4X</p>				

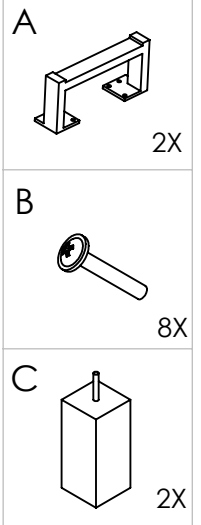
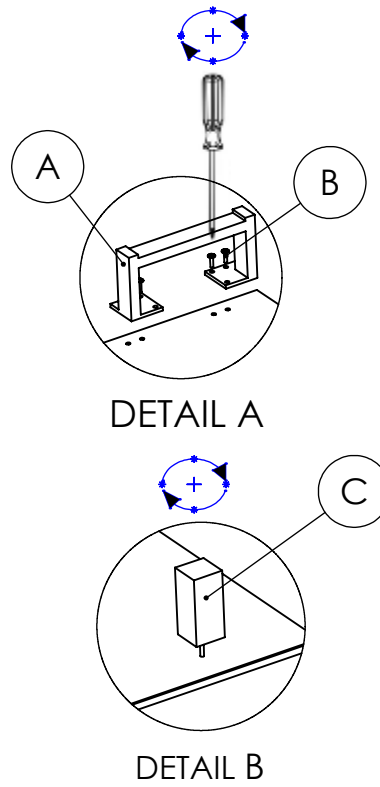
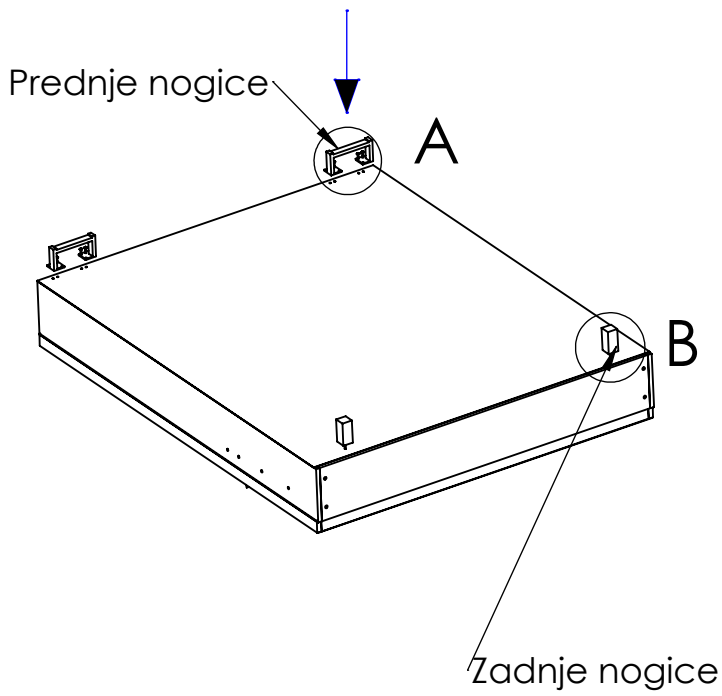
PART	COLLI
1.	1/3
2.	2/3
3.	2/3



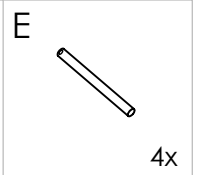
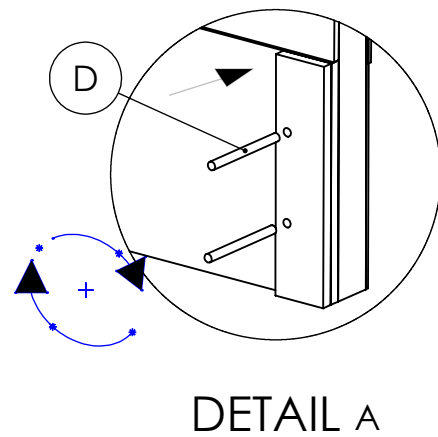
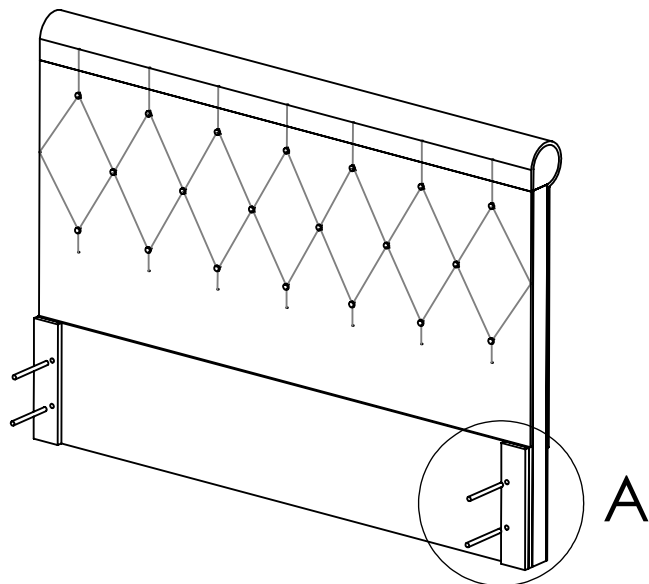
1.



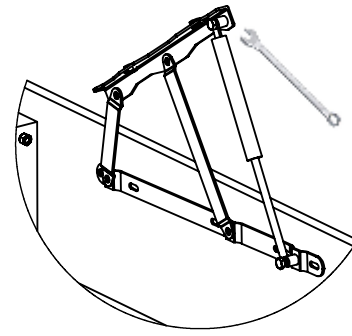
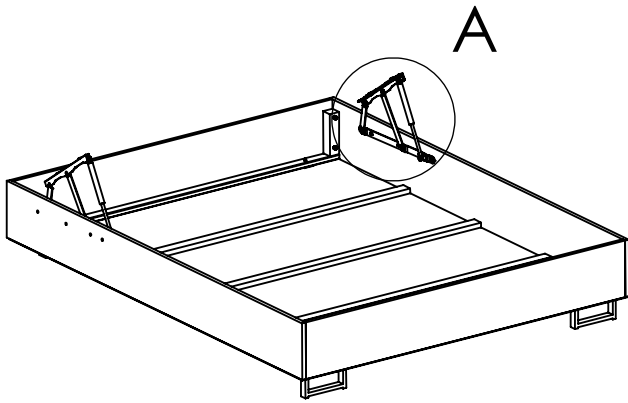
2.



3.

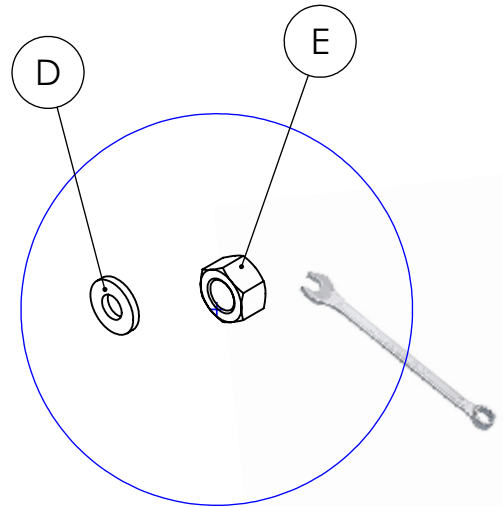
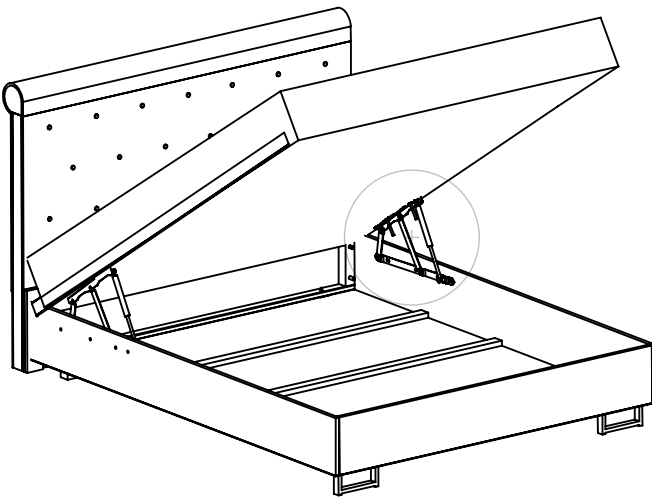


4.

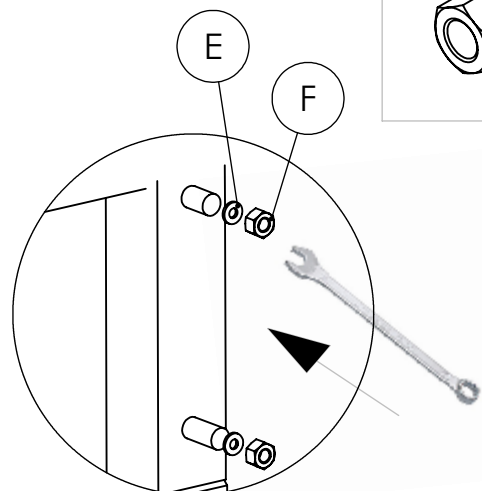
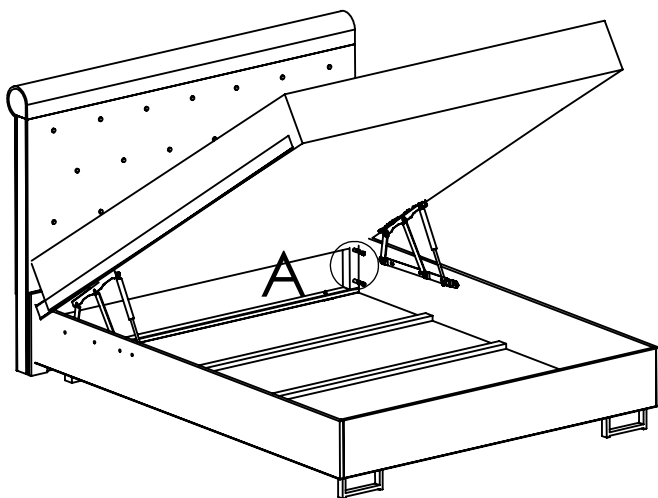



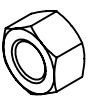
DETAIL A

5.



6.

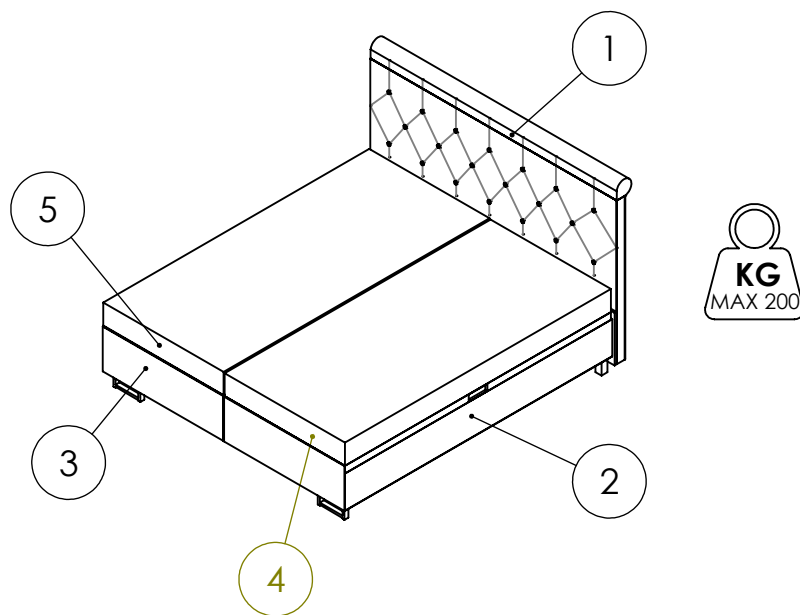


E		4X
F		4X

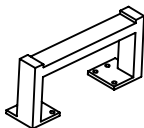
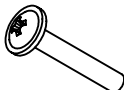
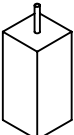
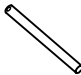

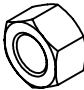
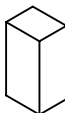
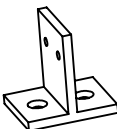
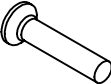
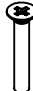

DETAIL A

MONTAŽNA UPUTSTVA

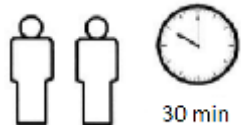
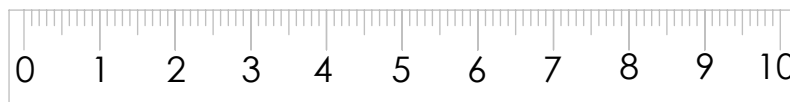
KREVET ELENA 180, 200



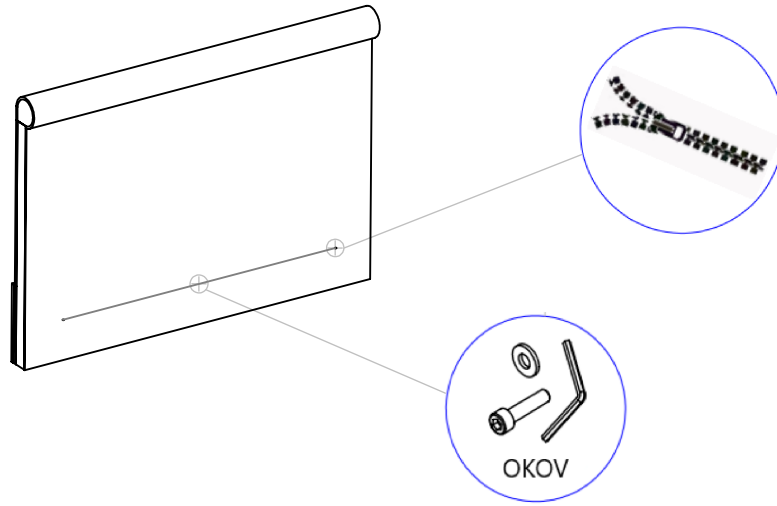
Okov potreban za montažu proizvoda

A  2x	B  8x	C  4x	D  8x140 6x	E  M8 7x
F  M8 7x	G  1x	H  1x	I  M8X50 1x	J  2x
K  2x				

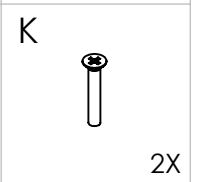
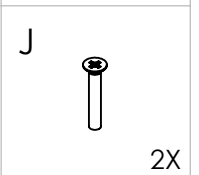
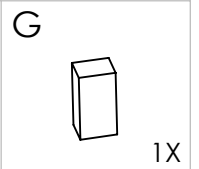
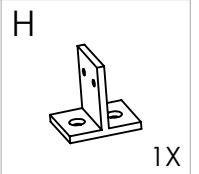
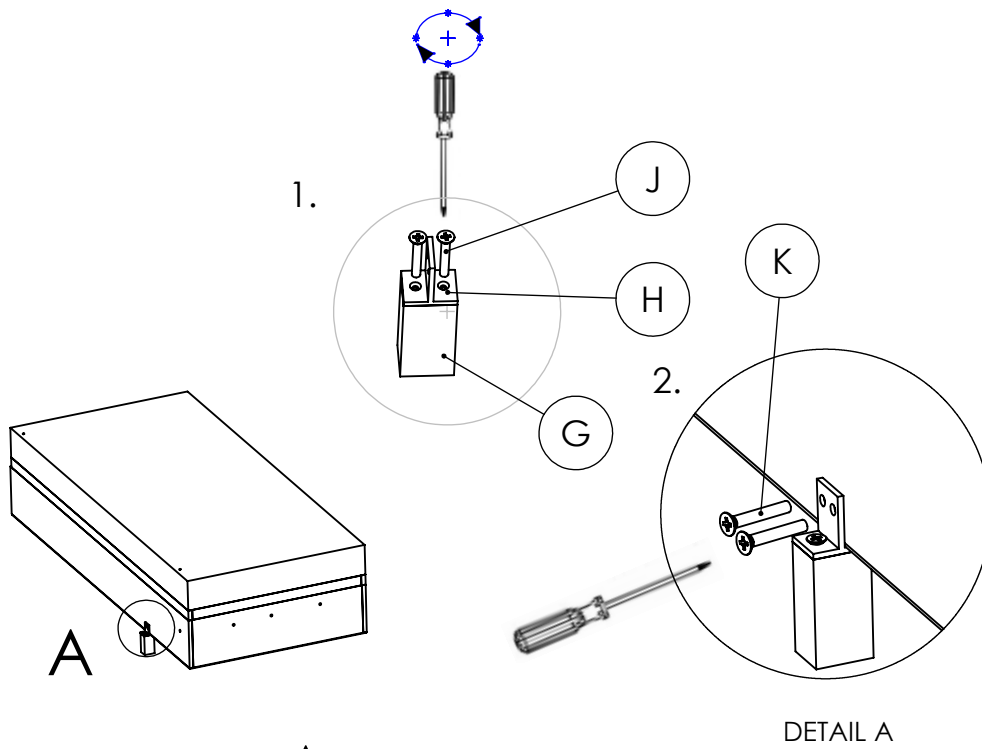
PART	COLLI
1.	1/5
2.	2/5
3.	3/5
4.	4/5
5.	5/5



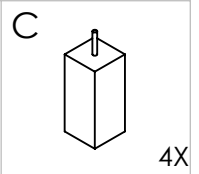
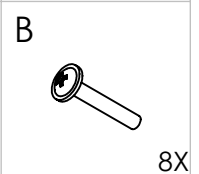
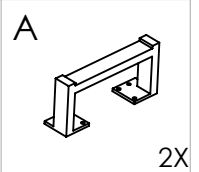
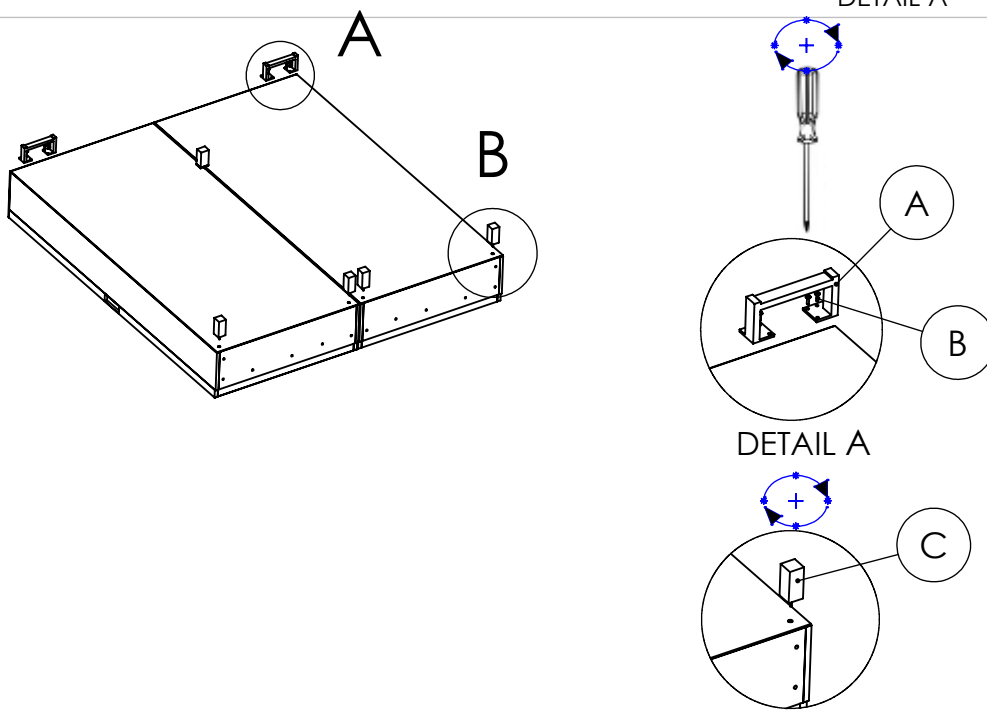
1.



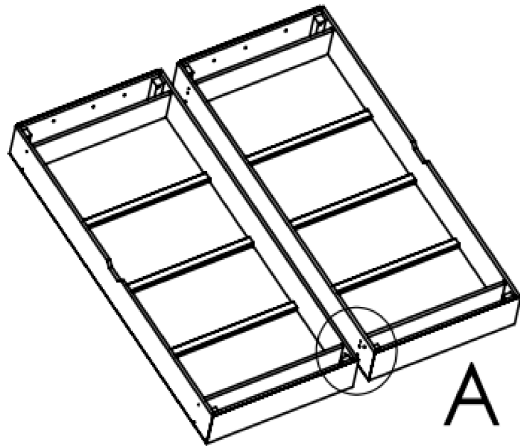
2.



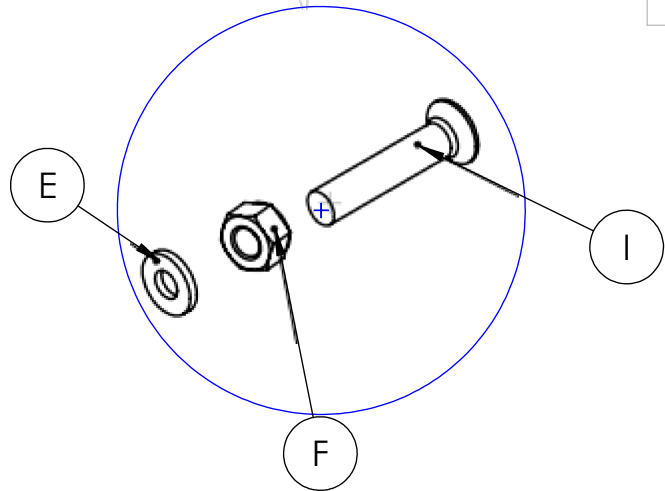
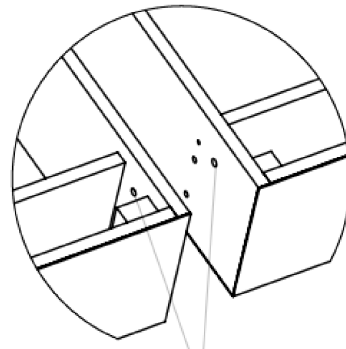
3.

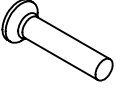




4.

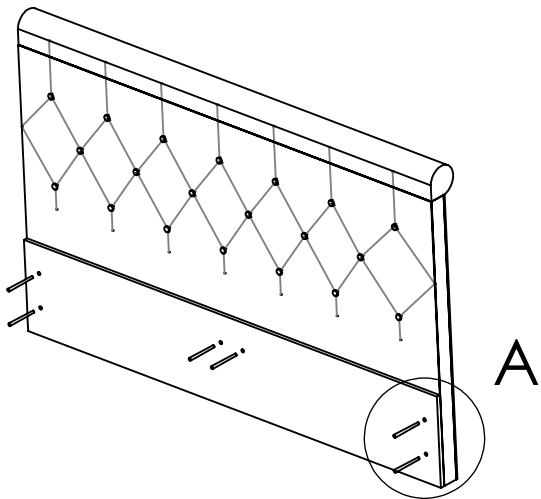


DETALJ A

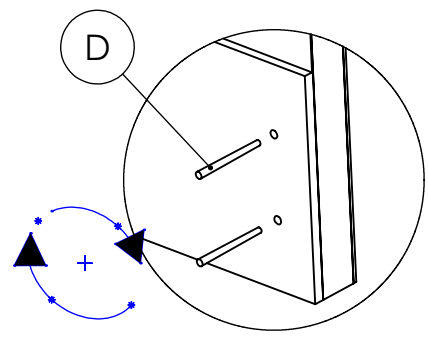


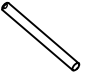
I	
M8X50	1X
E	
	1X
F	
	1X

5.

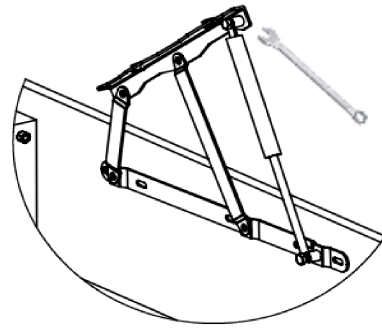
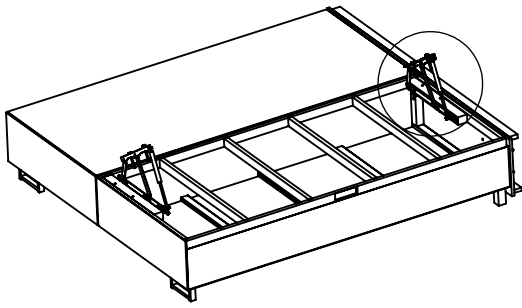


DETAIL A



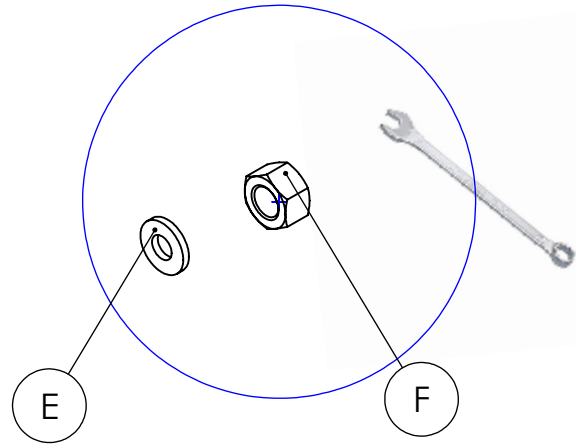
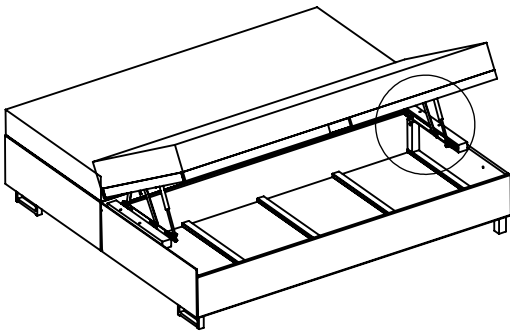
D	
	6X

6.

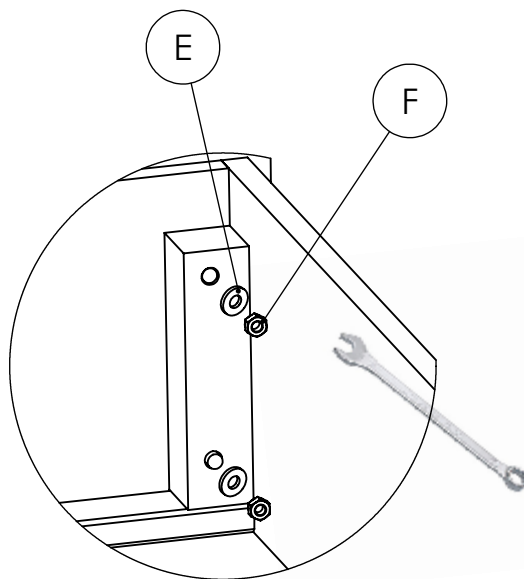
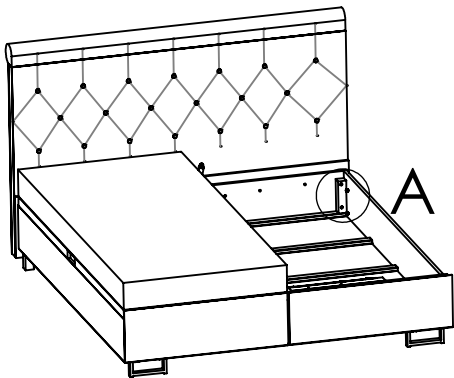



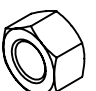
DETAIL A

7.



8.



E		6X
F		6X

DETALJ A