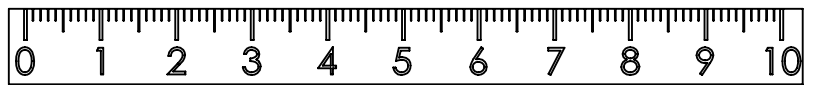
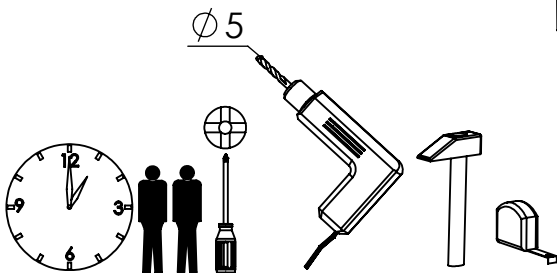
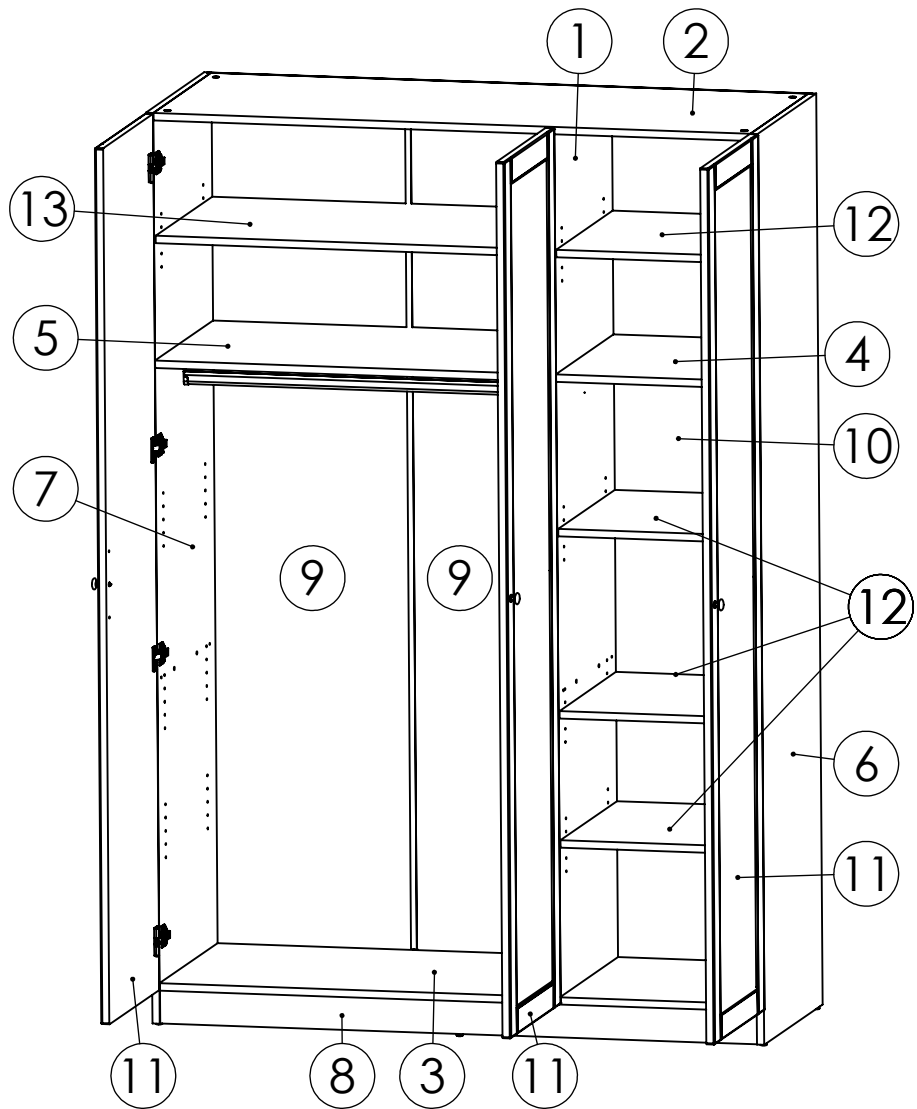
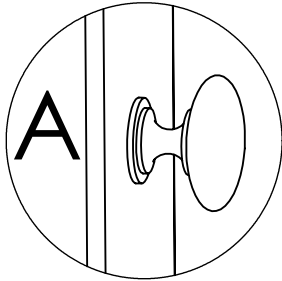

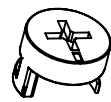


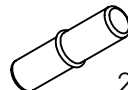
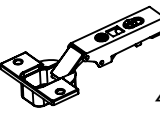
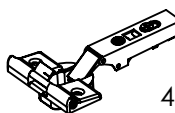
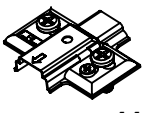
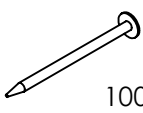

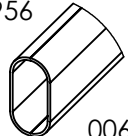
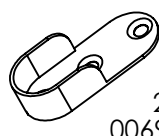

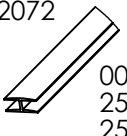
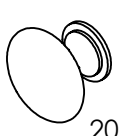

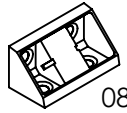

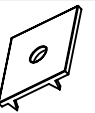

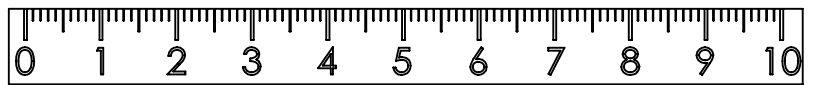
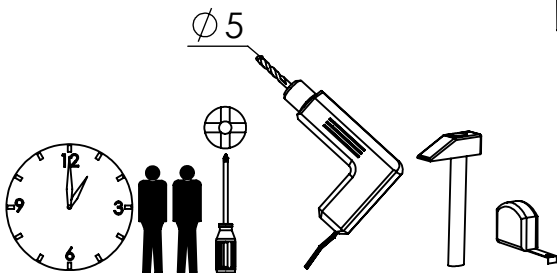
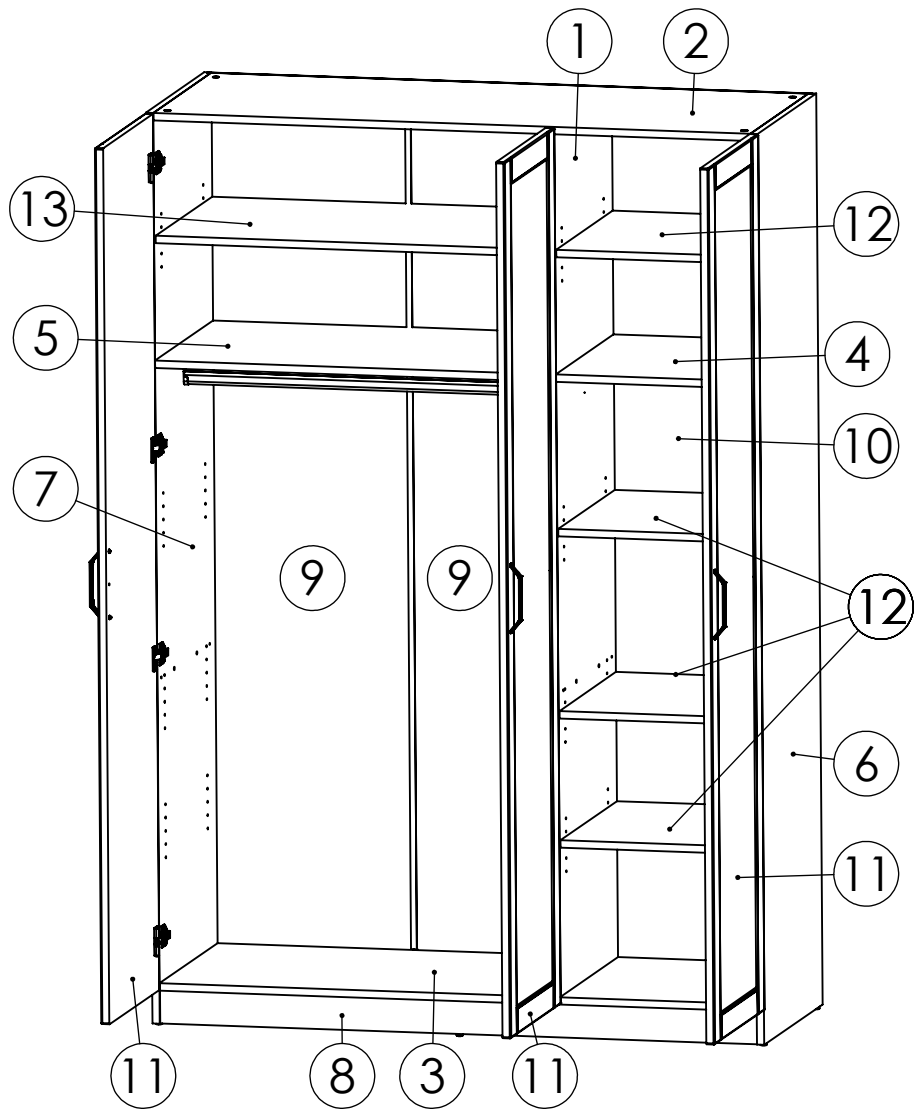
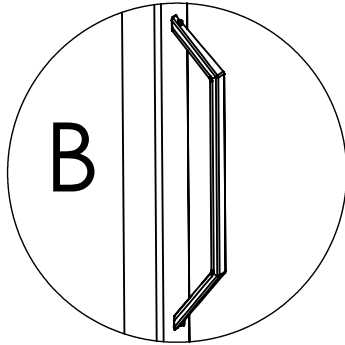


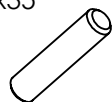
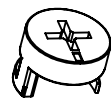


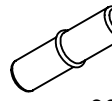
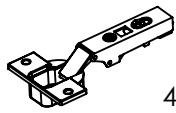
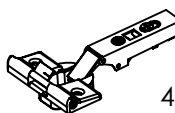
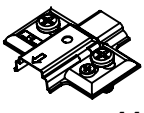
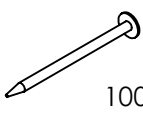




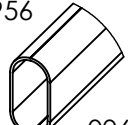
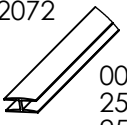

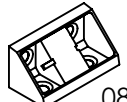
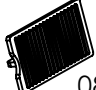
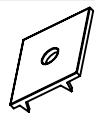
PC AMELIA ormar 3D



	DIM	kom	pak	8x35		7X24	3,5X16	
1.	2084 X 576	1	1					
2.	1464 X 576	1	3	32X 05908	16X 00324	16X 00323	36X 01231	20X 00182
3.	1464 X 576	1	3					
4.	482 X 576	1	2					
5.	964 X 576	1	2	4X 11033	4X 11030	8X 11037	100X 10110	6X 06155 08597 06155
6.	2200 X 580	1	1					
7.	2200 X 580	1	1					
8.	1464 X 80	2	3	L 956 			L 2072 	
9.	2120 X 490	2	1	1X 00697	2X 00694	12X 12693 00417 12694	1X 00157 25131 25132	2X 20621
10.	2120 X 500	1	1					
11.	2116 x 496	2	4	M4x25 				3X20 
	2116 x 496	1	5	2X 20621	2X 08579 03316	2X 08579 03316	7X 03291	7X 00230
12.	480 x 560	4	2					
13.	962 x 560	1	2					

PC AMELIA ormar 3D

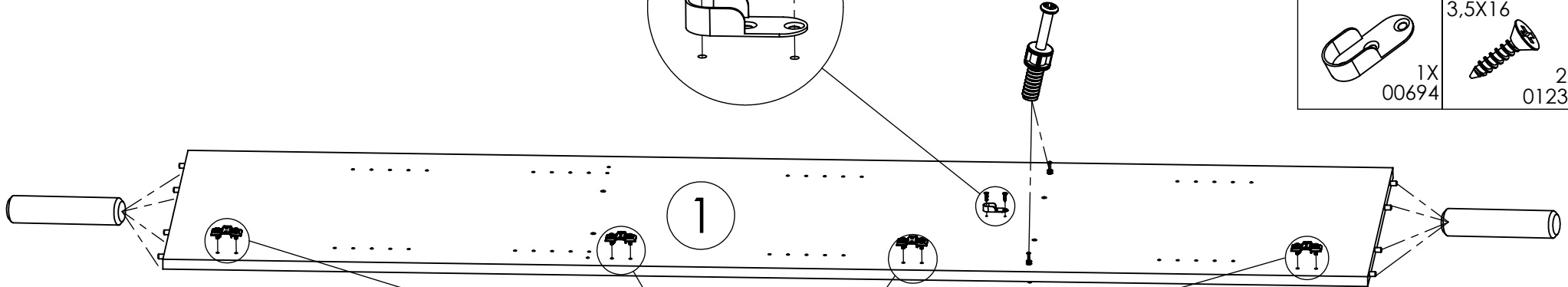
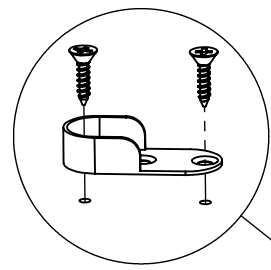


	DIM	kom	pak	8x35		7X24	3,5X16	
1.	2084 X 576	1	1					
2.	1464 X 576	1	3	32X 05908	16X 00324	16X 00323	36X 01231	20X 00182
3.	1464 X 576	1	3					
4.	482 X 576	1	2					
5.	964 X 576	1	2	4X 11033	4X 11030	8X 11037	100X 10110	6X 06155 08597 06155
6.	2200 X 580	1	1					
7.	2200 X 580	1	1					
8.	1464 X 80	2	3	L 956			L 2072	
9.	2120 X 490	2	1		1X 00697	12X 12693 00417 12694		1X 00157 25131 25132
10.	2120 X 500	1	1					2X 24182
11.	2116 x 496	2	4	M4x20				
	2116 x 496	1	5	4X 01225	2X 08579 03316	2X 08579 03316	7X 03291	3X20 7X 00230
12.	480 x 560	4	2					
13.	962 x 560	1	2					

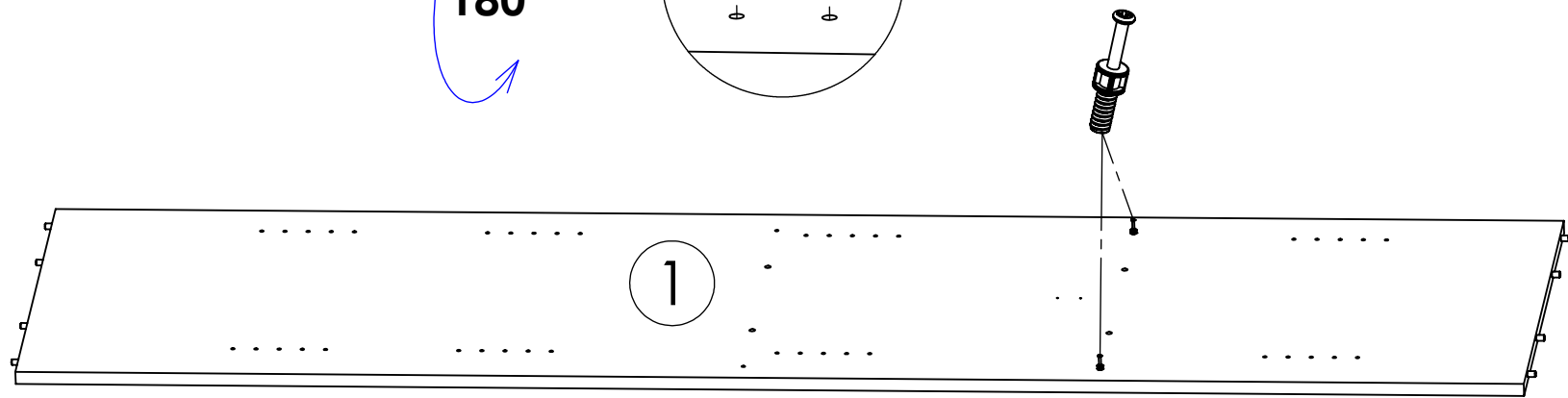
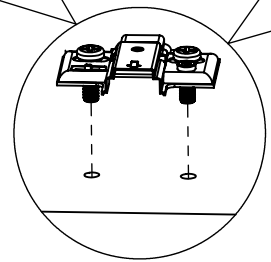
AMELIA ORMAR 3D

1

8x35 8X 05908	7X24 4X 00323	4X 11037
	1X 00694	3,5X16 2X 01231

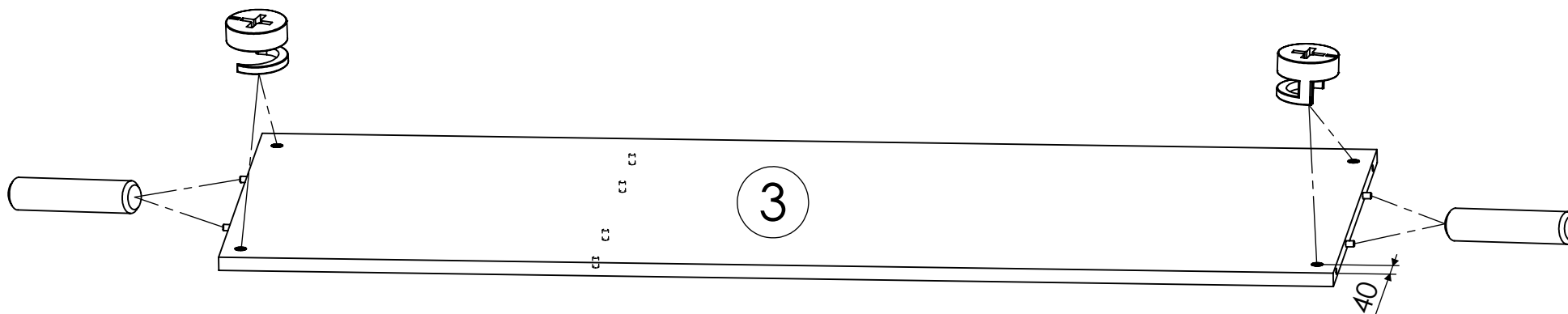
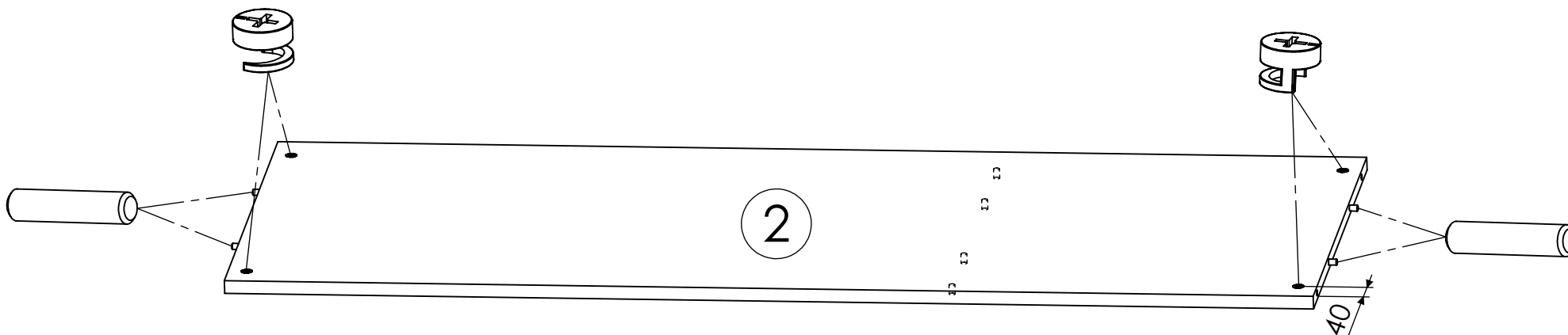
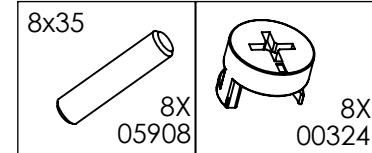


180°



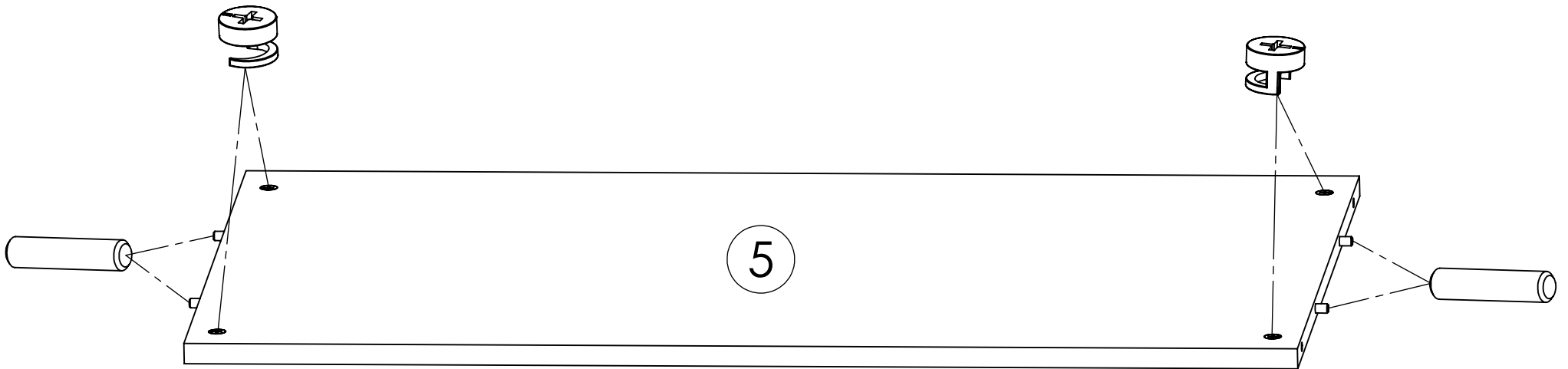
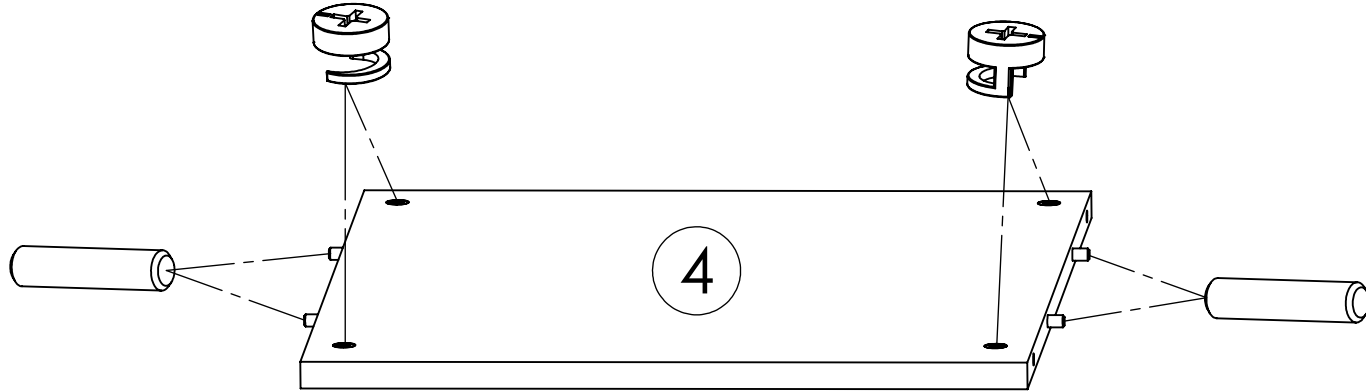
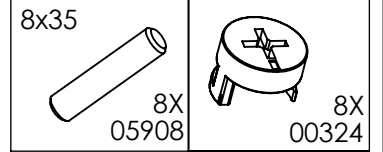
AMELIA ORMAR 3D

2



AMELIA ORMAR 3D

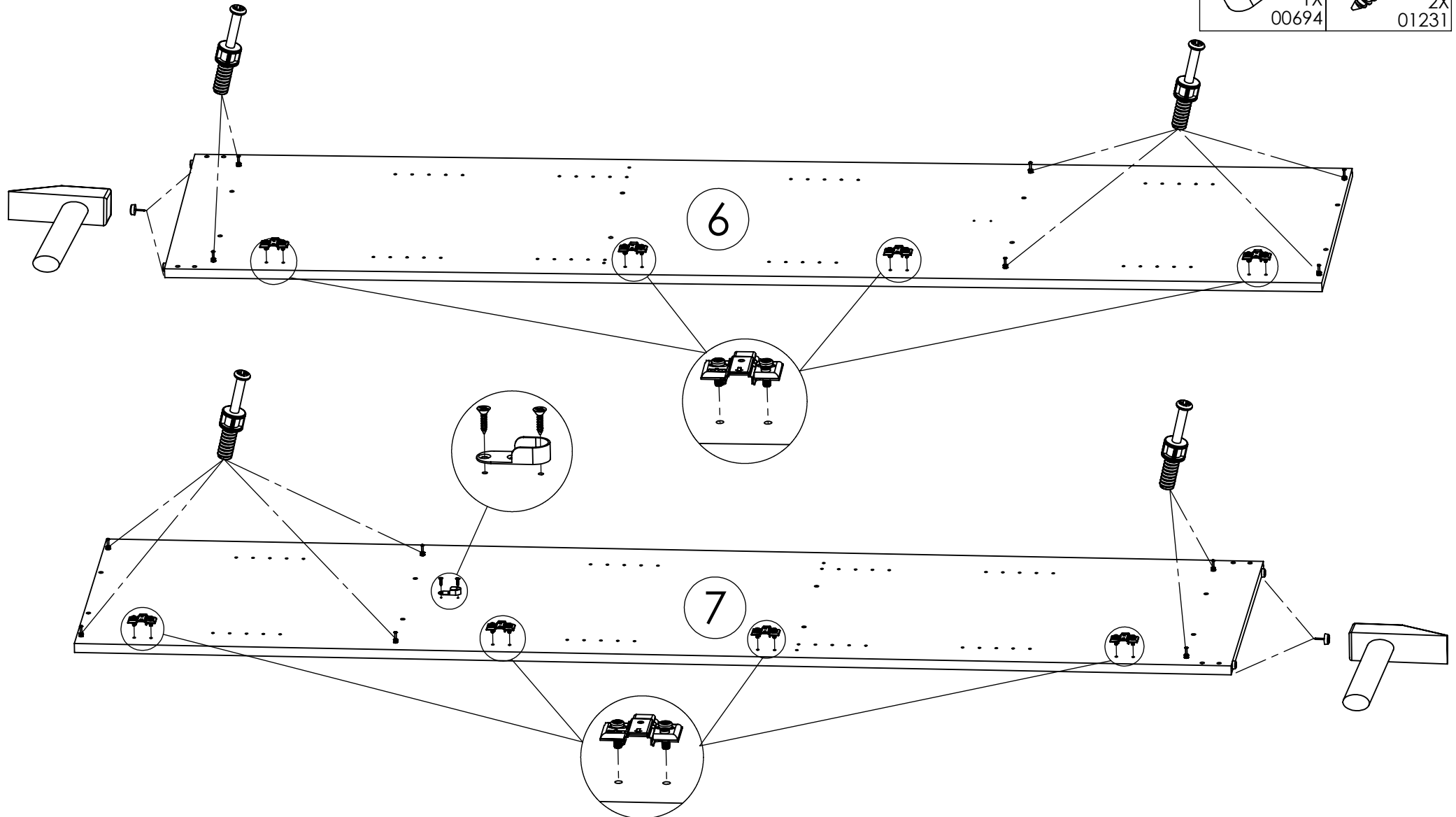
3



AMELIA ORMAR 3D

4

7X24 12X 00323	8X 11037	4X 08597 06155
1X 00694	3,5X16 2X 01231	

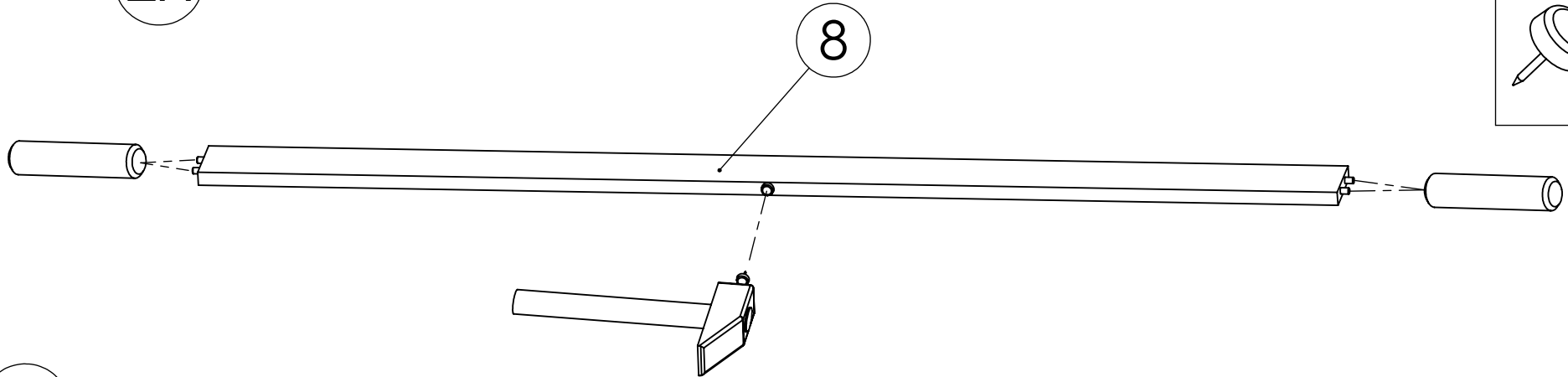


AMELIA ORMAR 3D

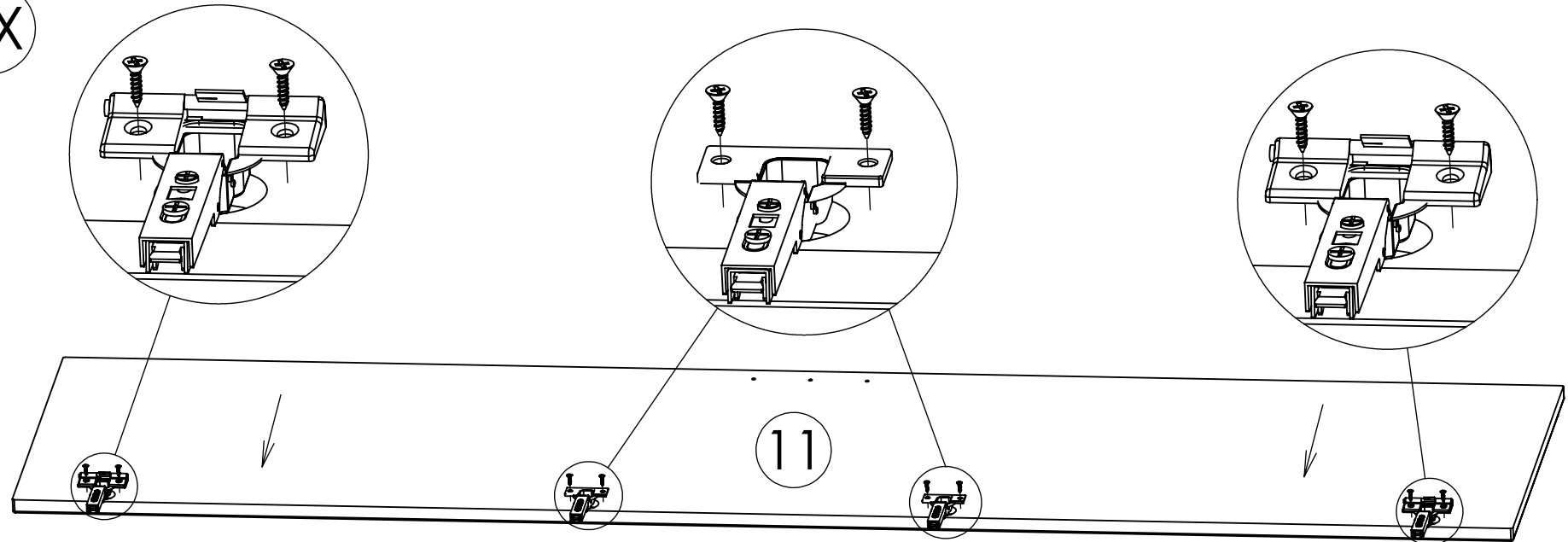
5

2X

8x35 8X 05908	12X 00219	3,5X16 24X 01231
		2X 08597 06155

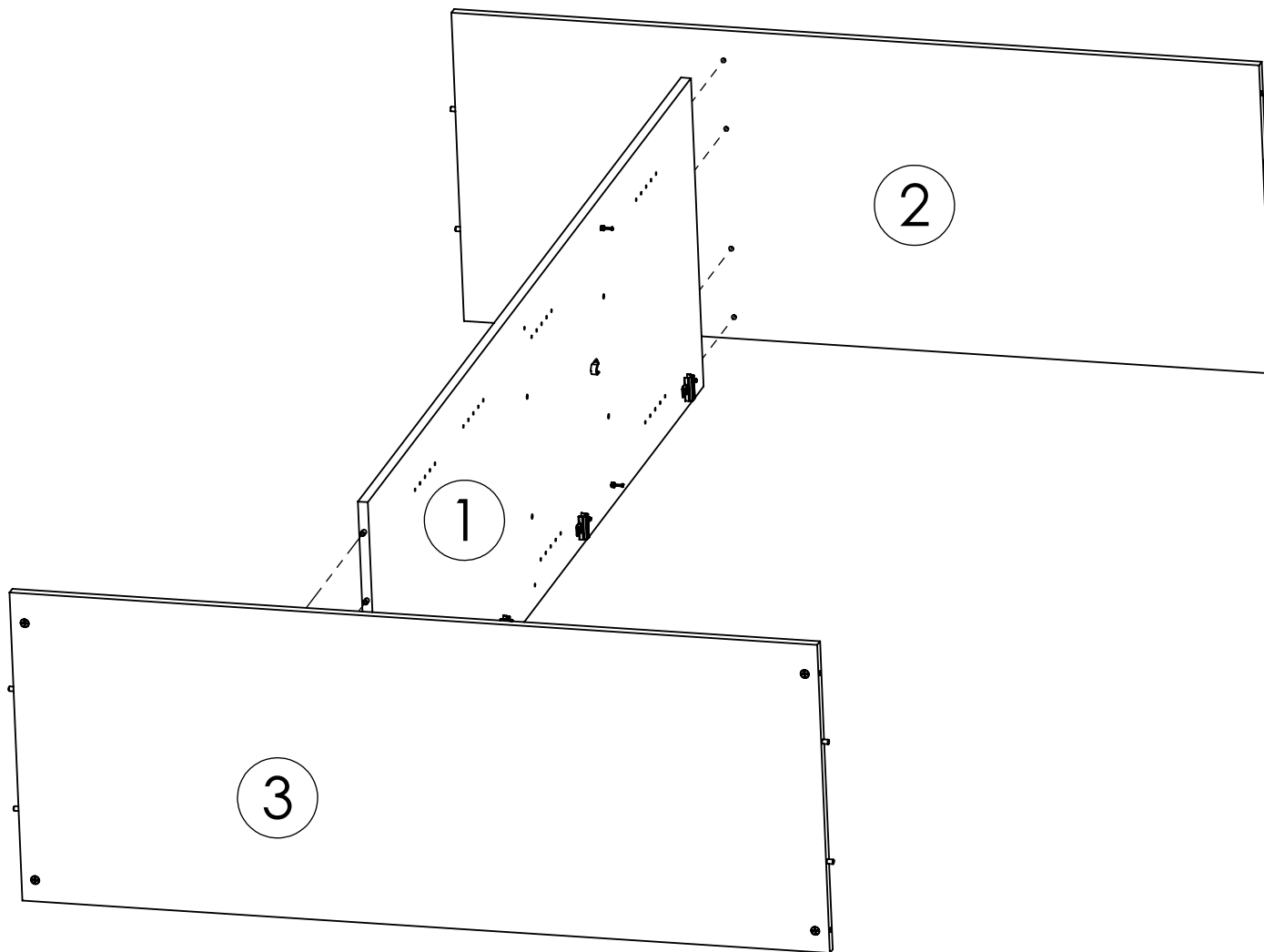


3X



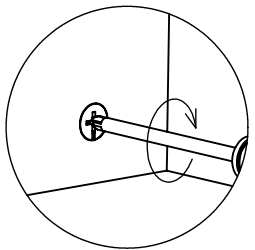
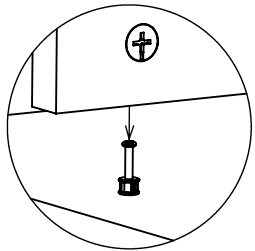
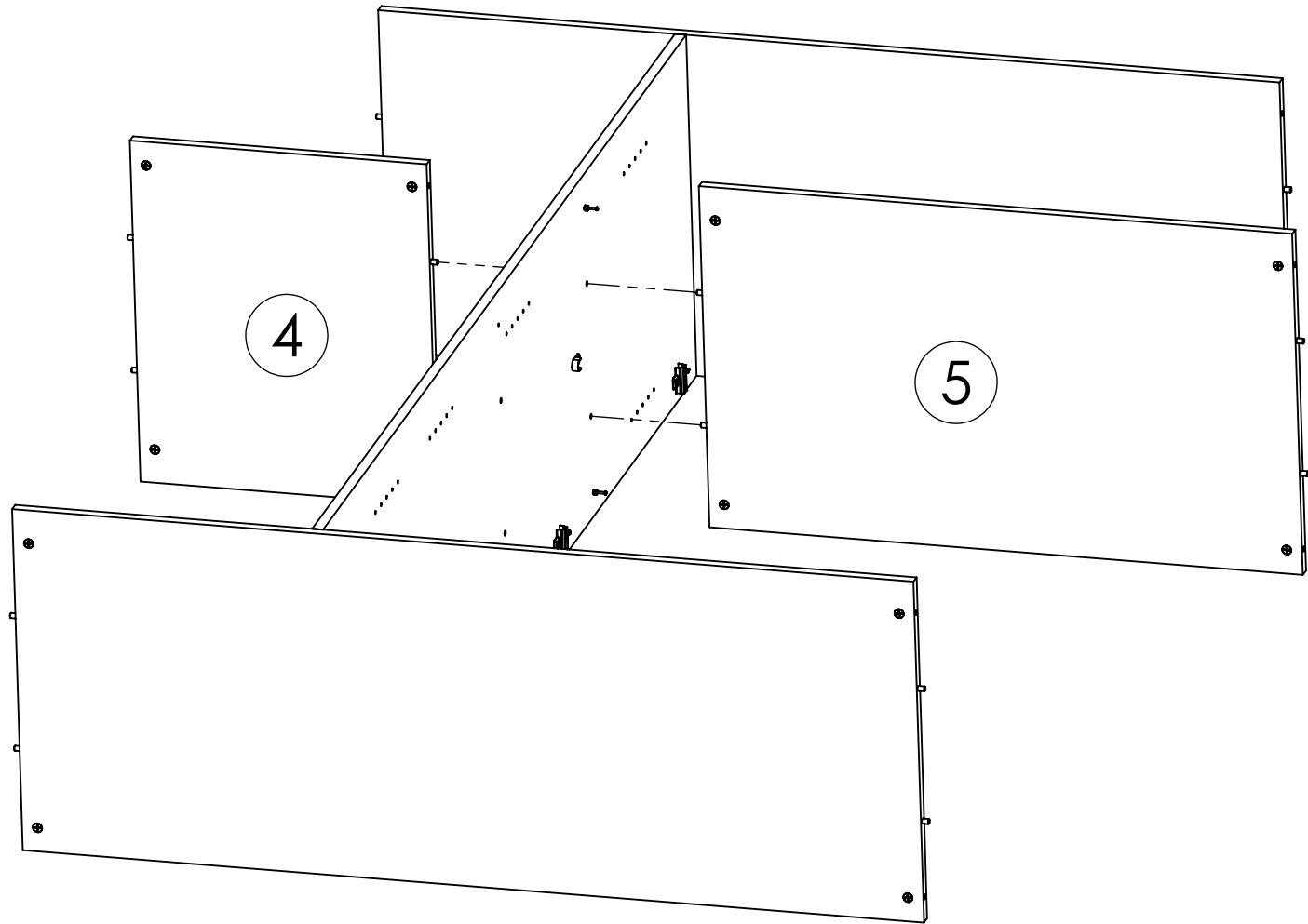
AMELIA ORMAR 3D

6



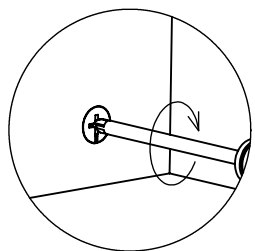
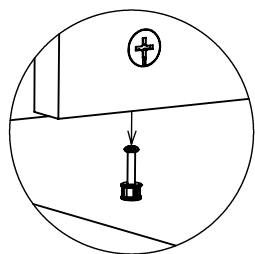
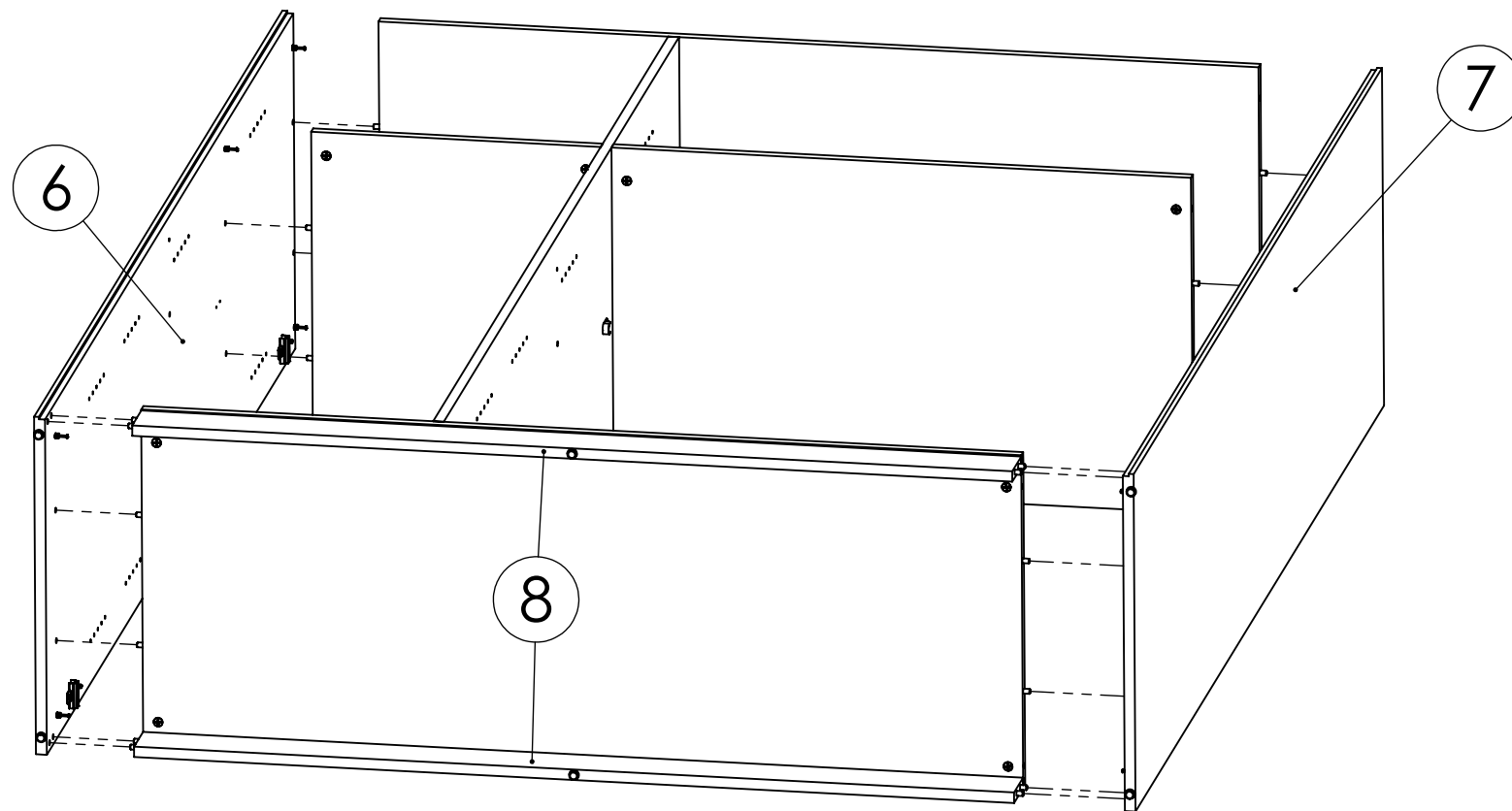
AMELIA ORMAR 3D

7



AMELIA ORMAR 3D

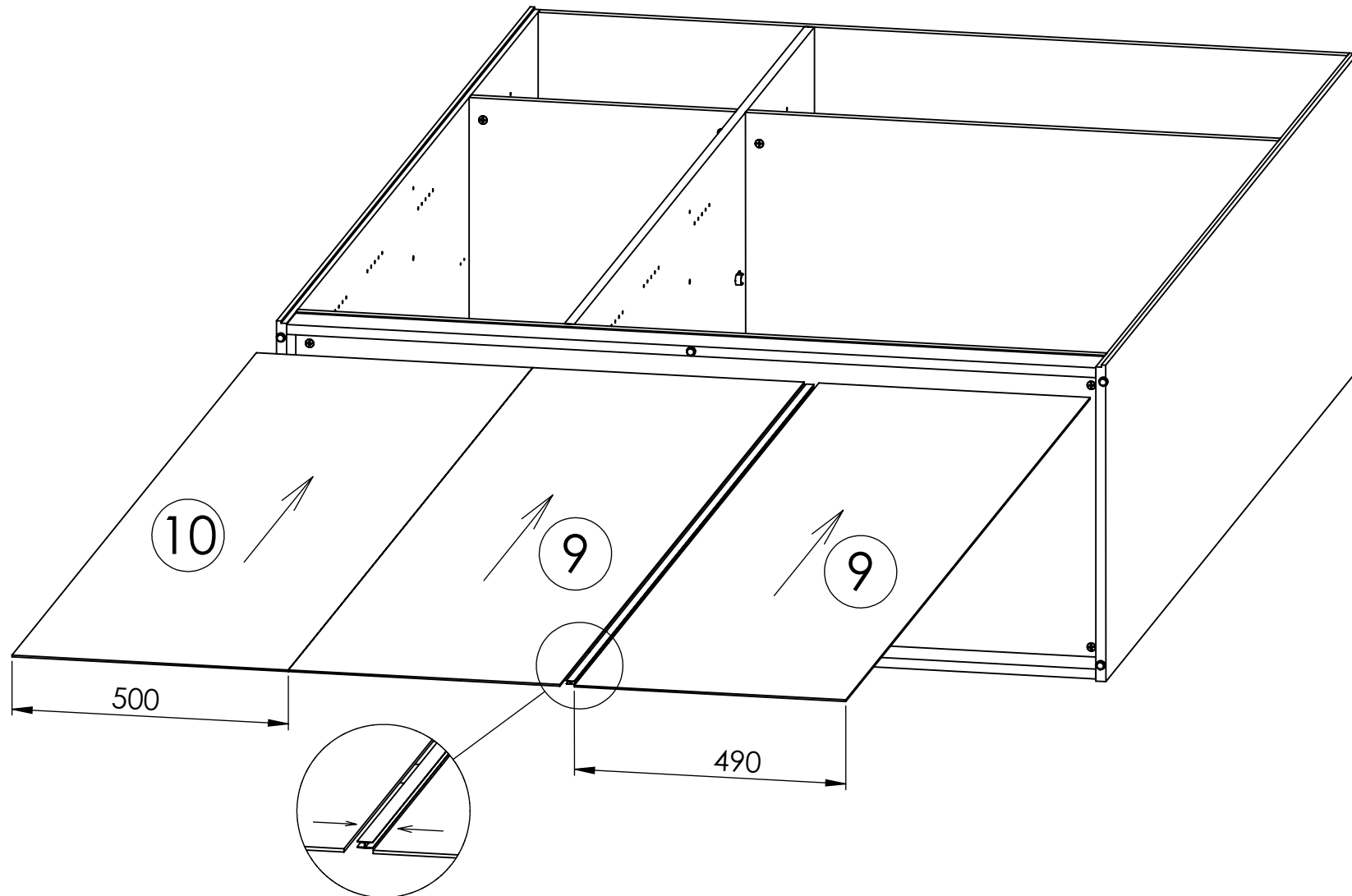
8



AMELIA ORMAR 3D



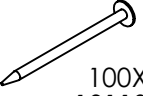
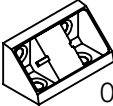
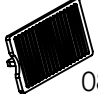

9

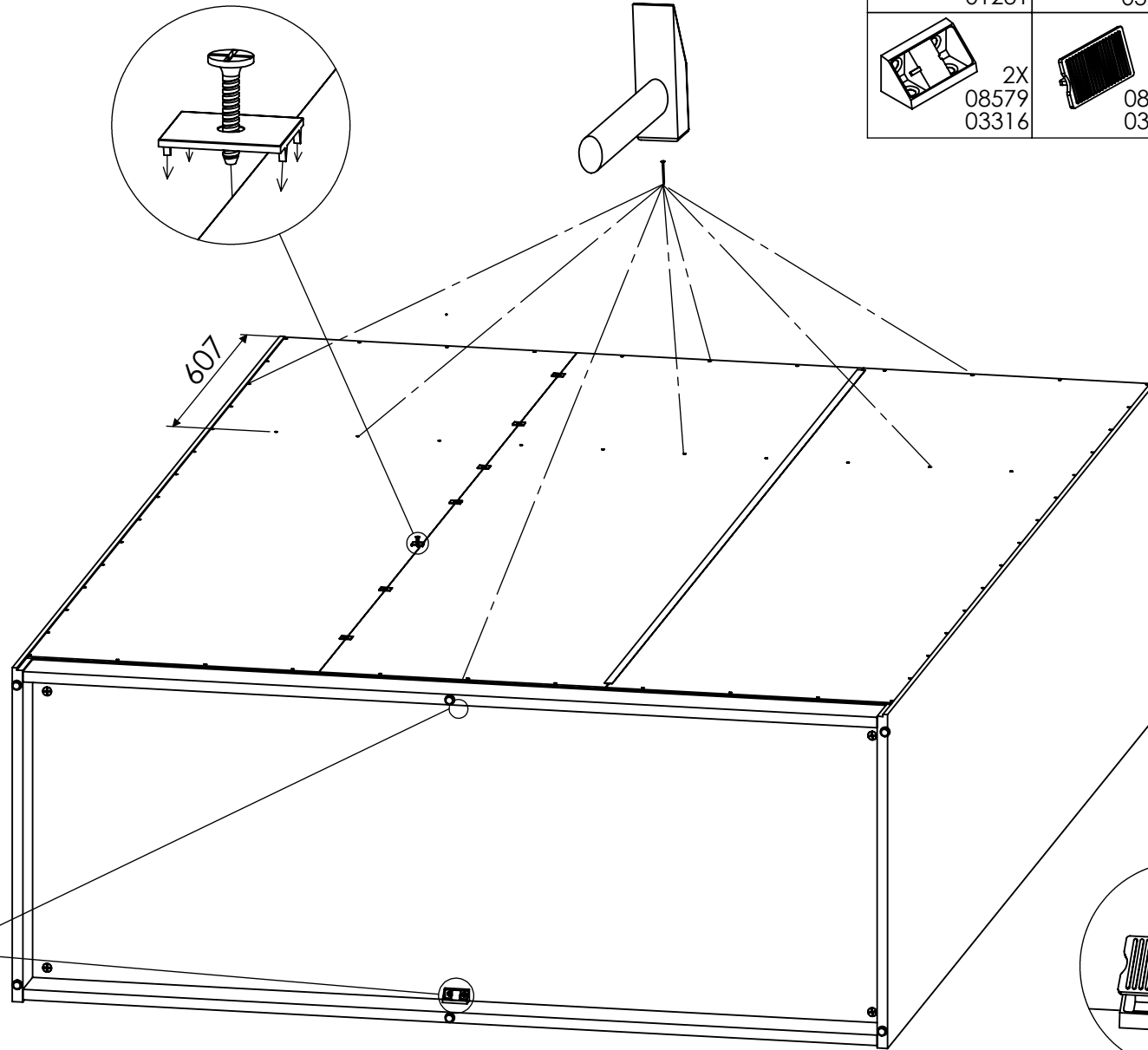
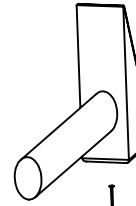
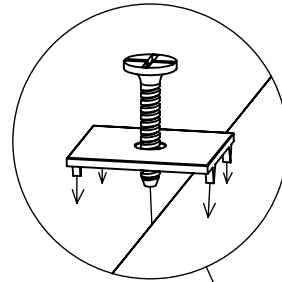
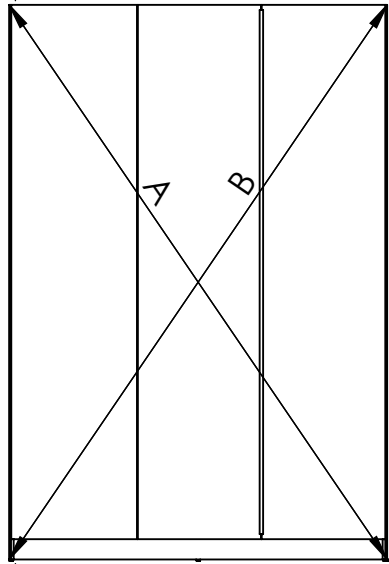
L 2072 1X
00157
25132
25131



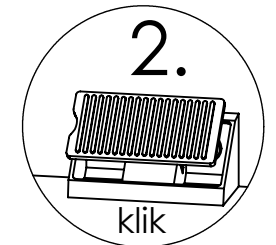
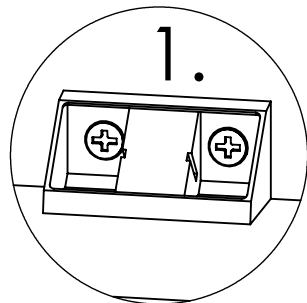
AMELIA ORMAR 3D

10

3,5X16  8X 01231	 7X 03291	 100X 10110
 2X 08579 03316	 2X 08579 03316	3X20  7X 00230

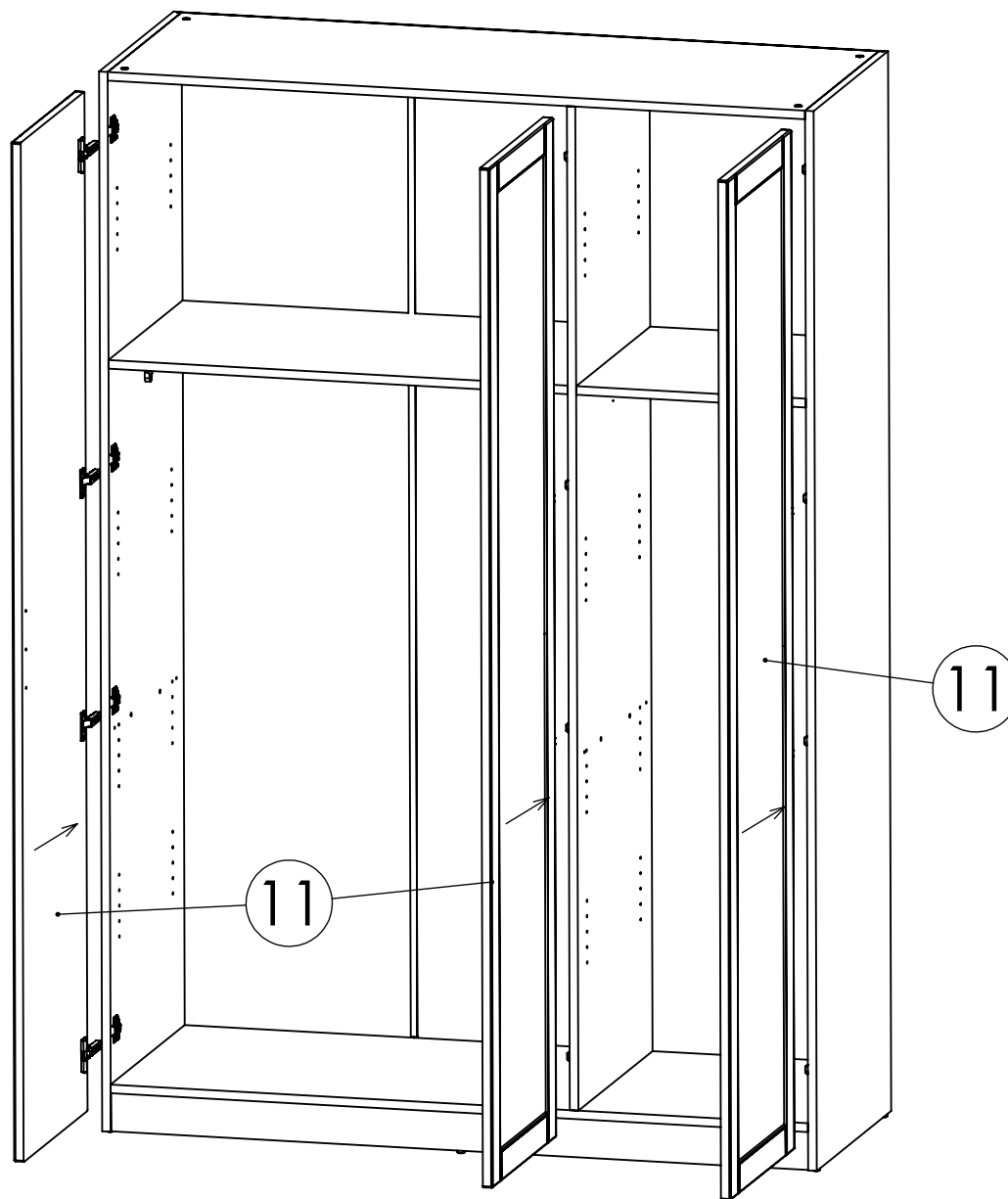
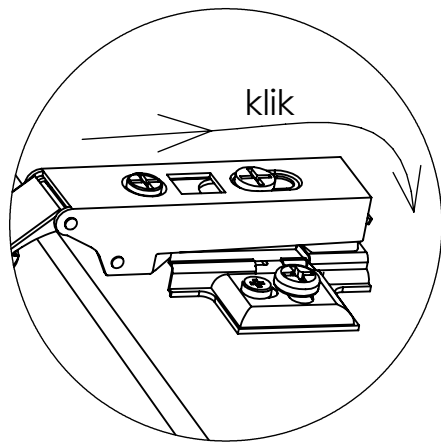


A=B



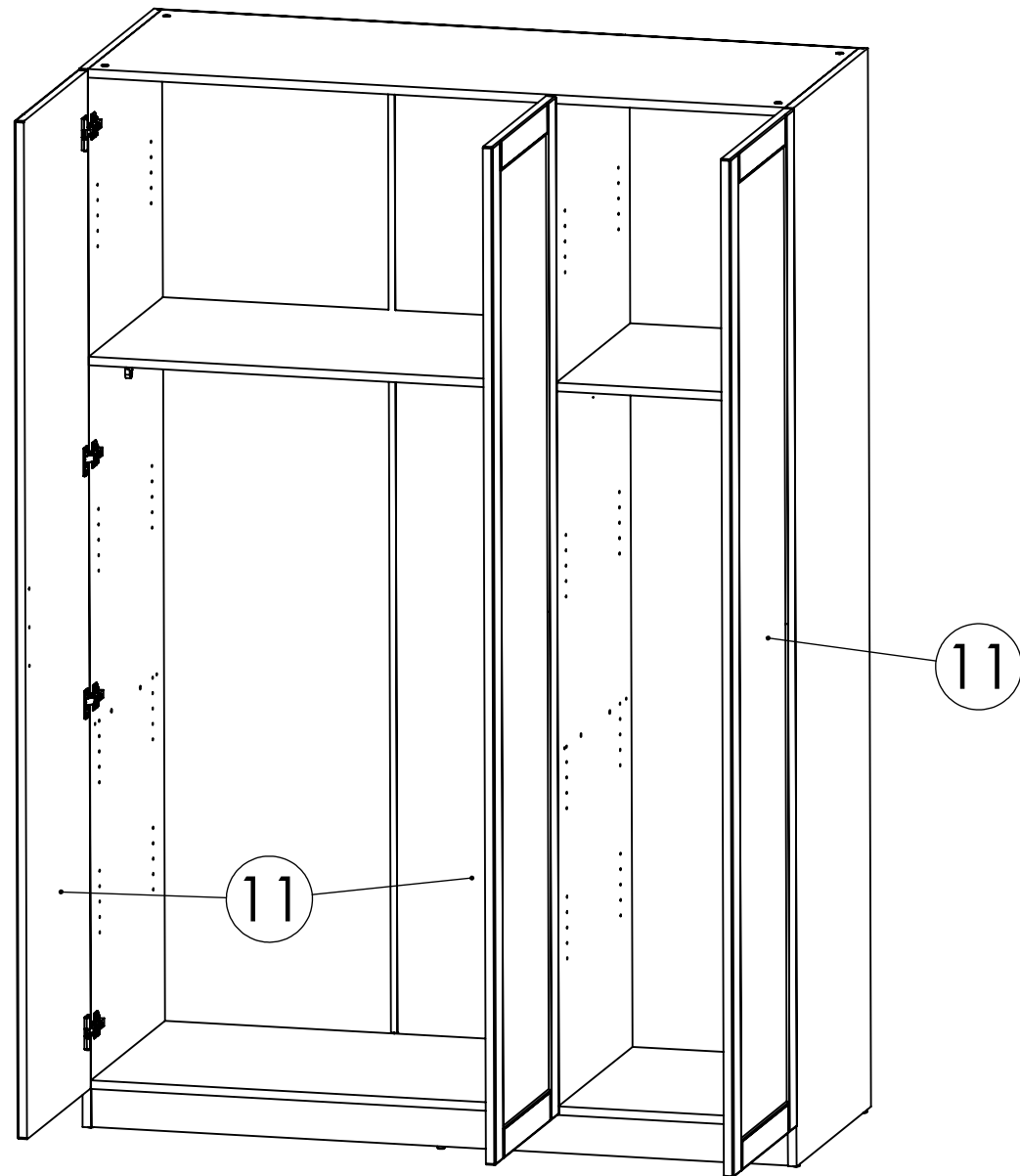
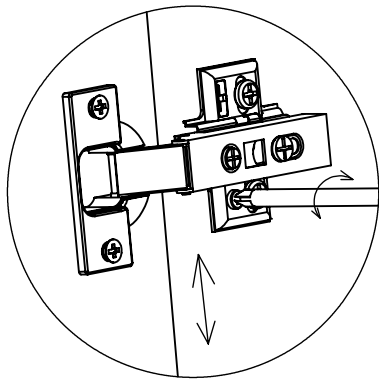
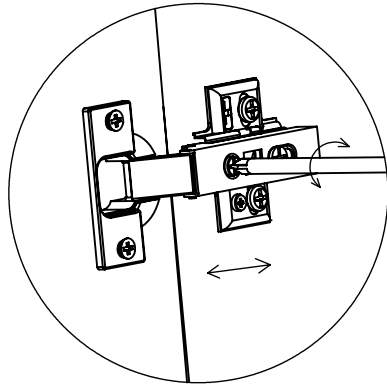
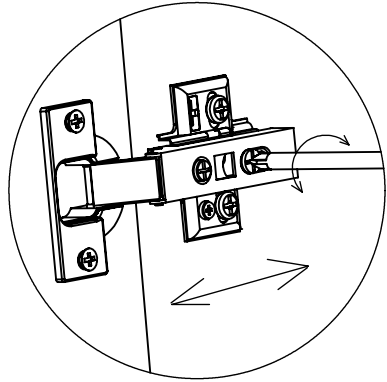
AMELIA ORMAR 3D

11



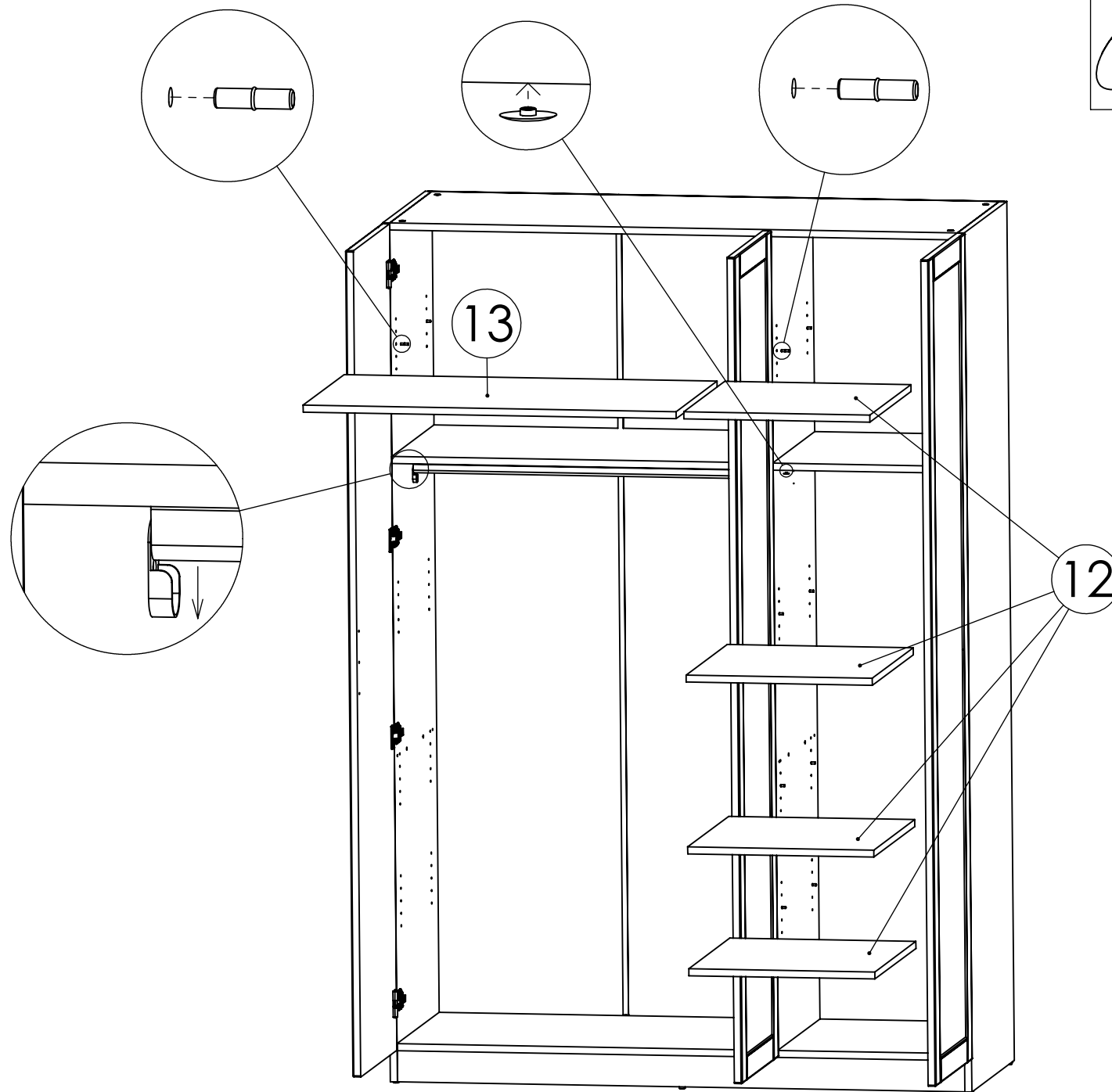
AMELIA ORMAR 3D


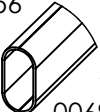

12



AMELIA ORMAR 3D

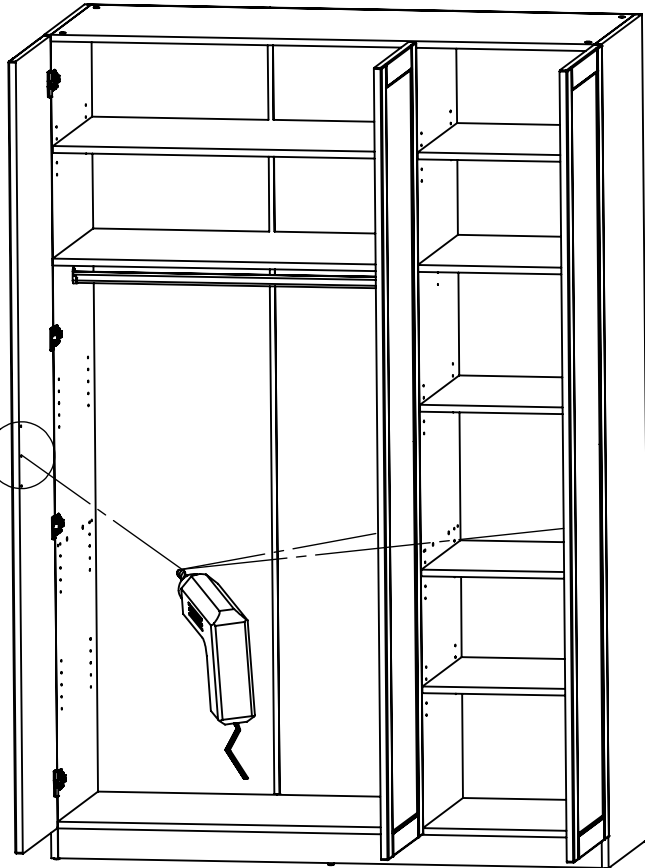
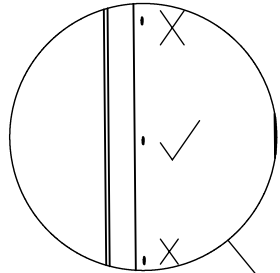
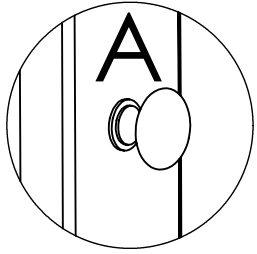
13



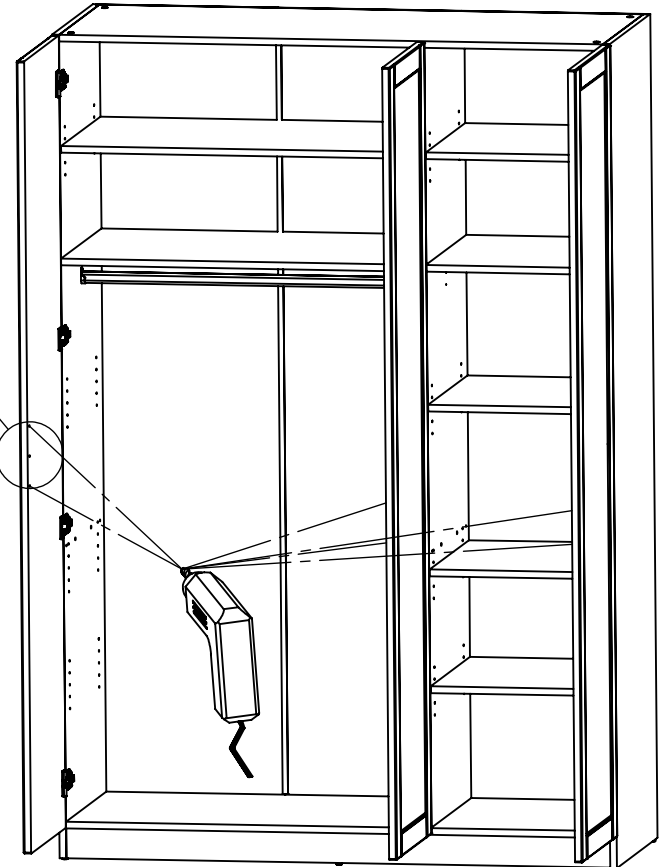
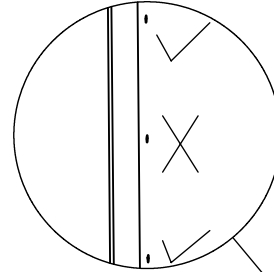
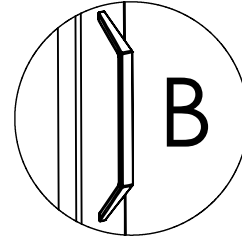
	12X 00417 12694 12693	L 956 	1X 00697		20X 00182
---	--------------------------------	--	-------------	---	--------------

AMELIA ORMAR 3D

14

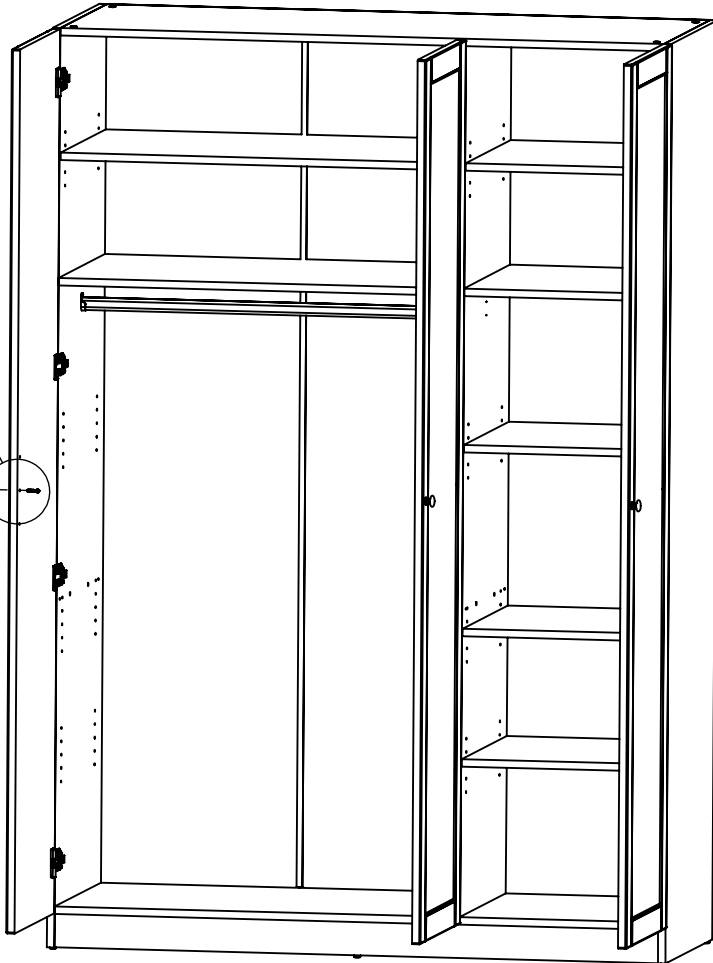
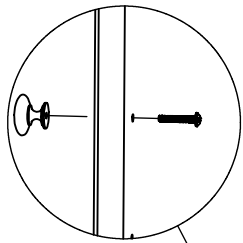
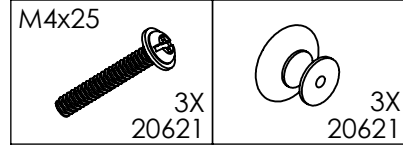
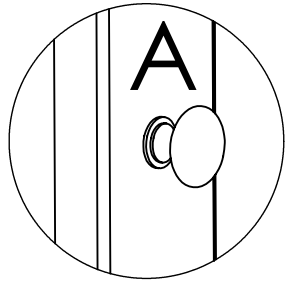


14



AMELIA ORMAR 3D

15



15

