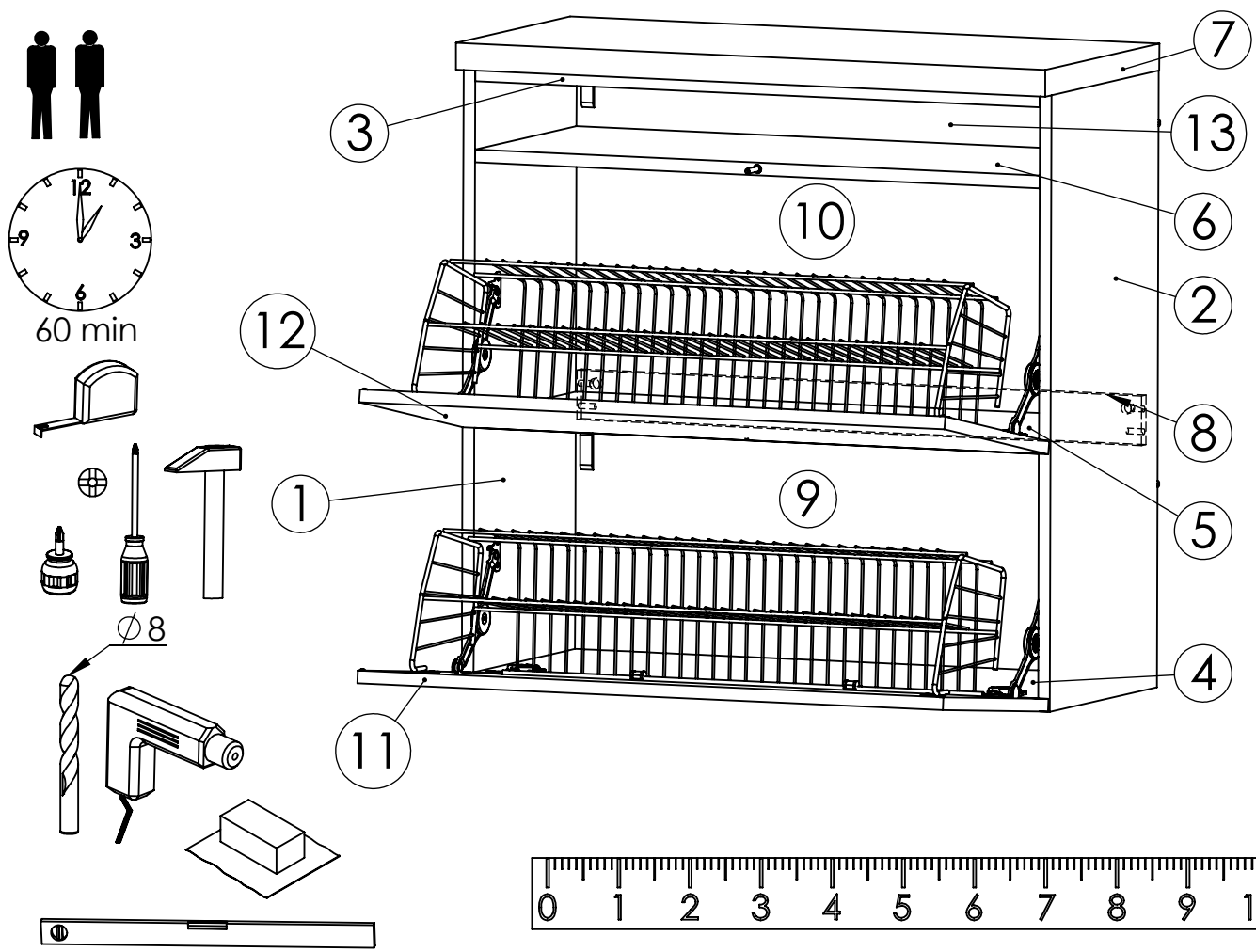


PREDSOBLJE LIBERTA - CIPELAR 2KIP

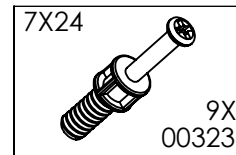
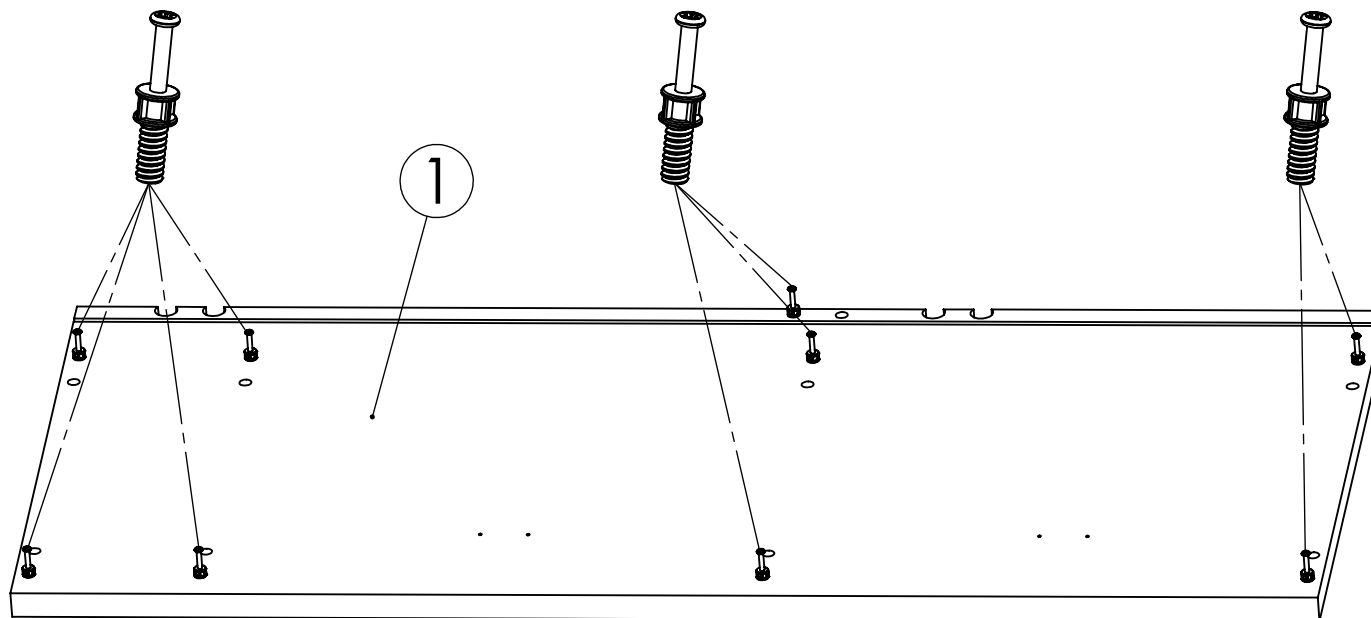


	DIM	Kom	Pak.
1.	872 X 380	1	1
2.	872 X 380	1	1
3.	864 X 380	1	1
4.	864 X 380	1	1
5.	864 X 360	1	1
6.	864 X 360	1	1
7.	902 X 405	1	1
8.	864 X 70	1	1
9.	361 X 879	1	1
10.	376 X 879	1	1
11.	896 X 376	1	2
12.	896 X 376	1	2
13.	114 X 879	1	1

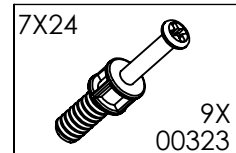
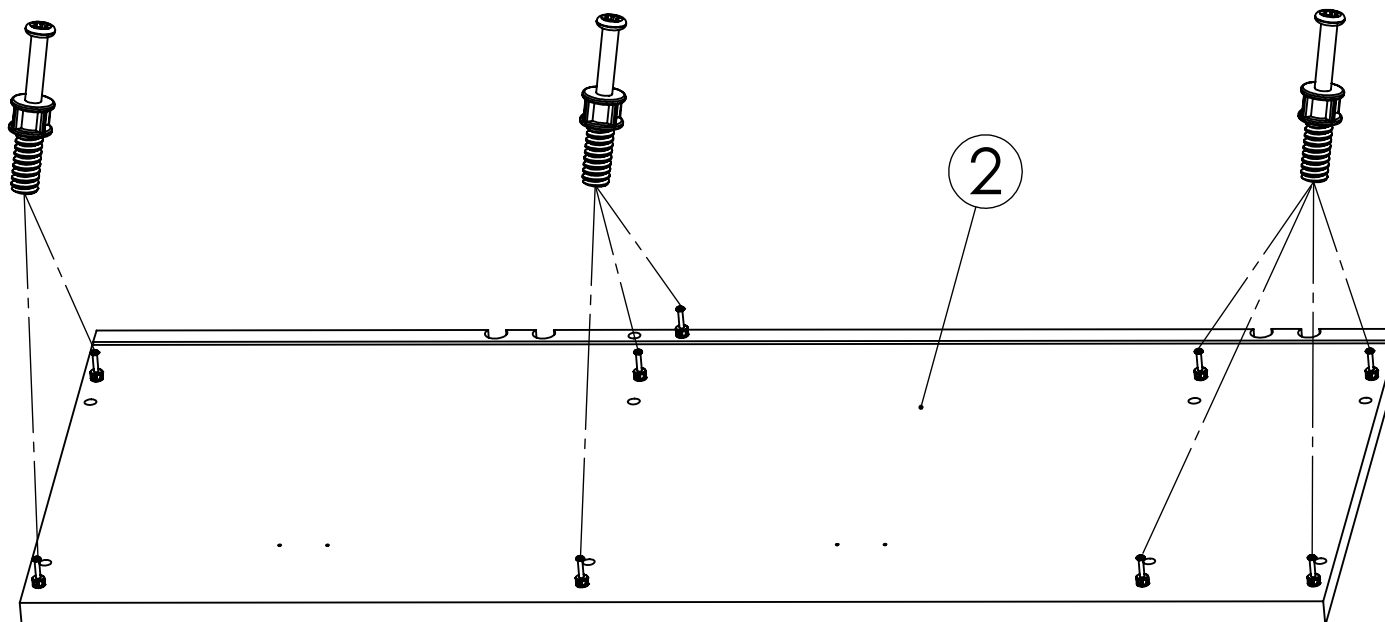


PREDSOBLJE LIBERTA CIPELAR 2KIP

1

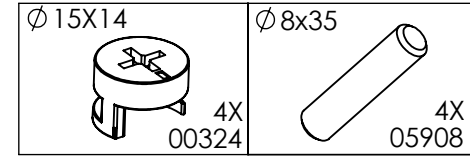
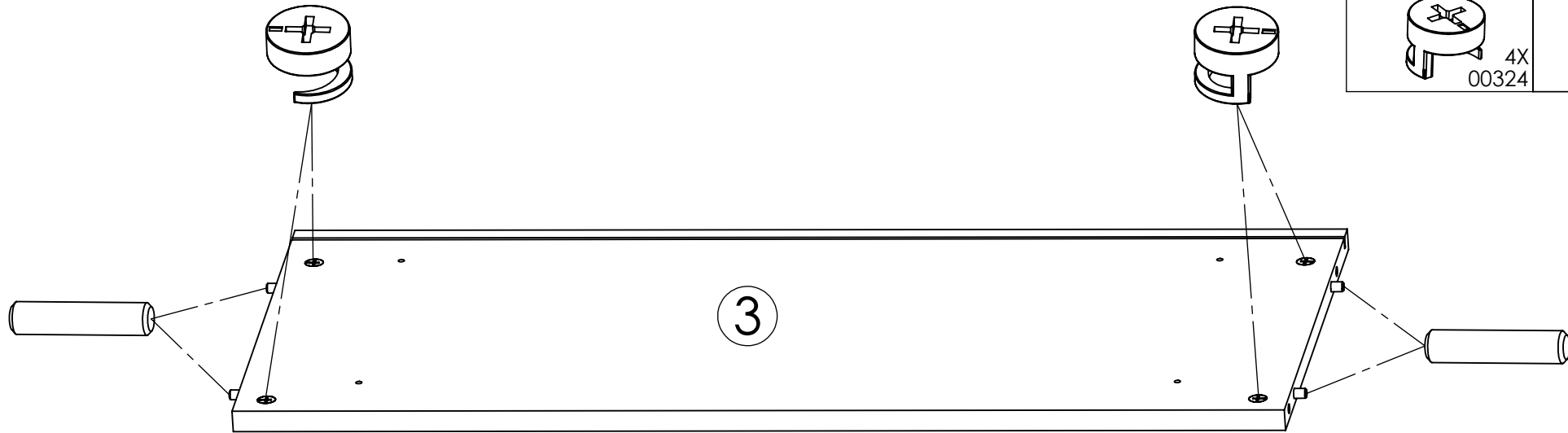


2

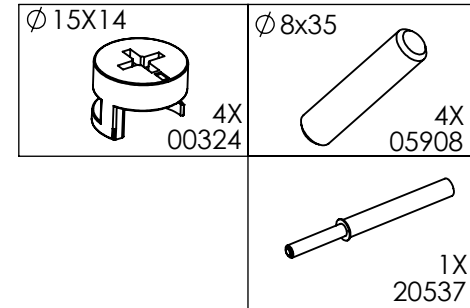
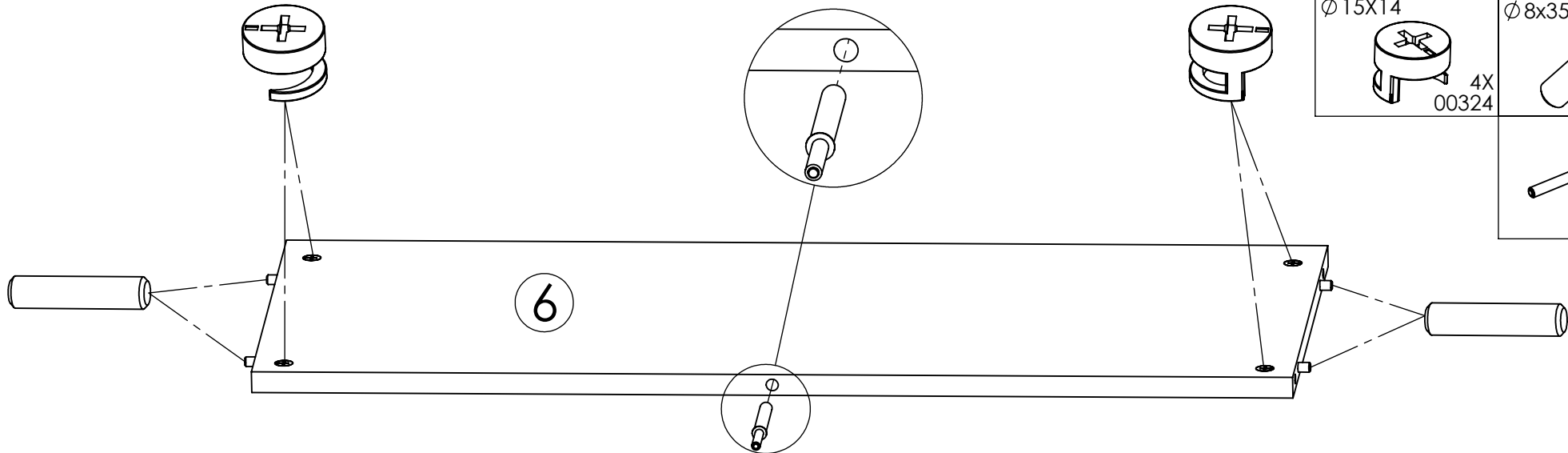


PREDSOBLJE LIBERTA CIPELAR 2KIP

3

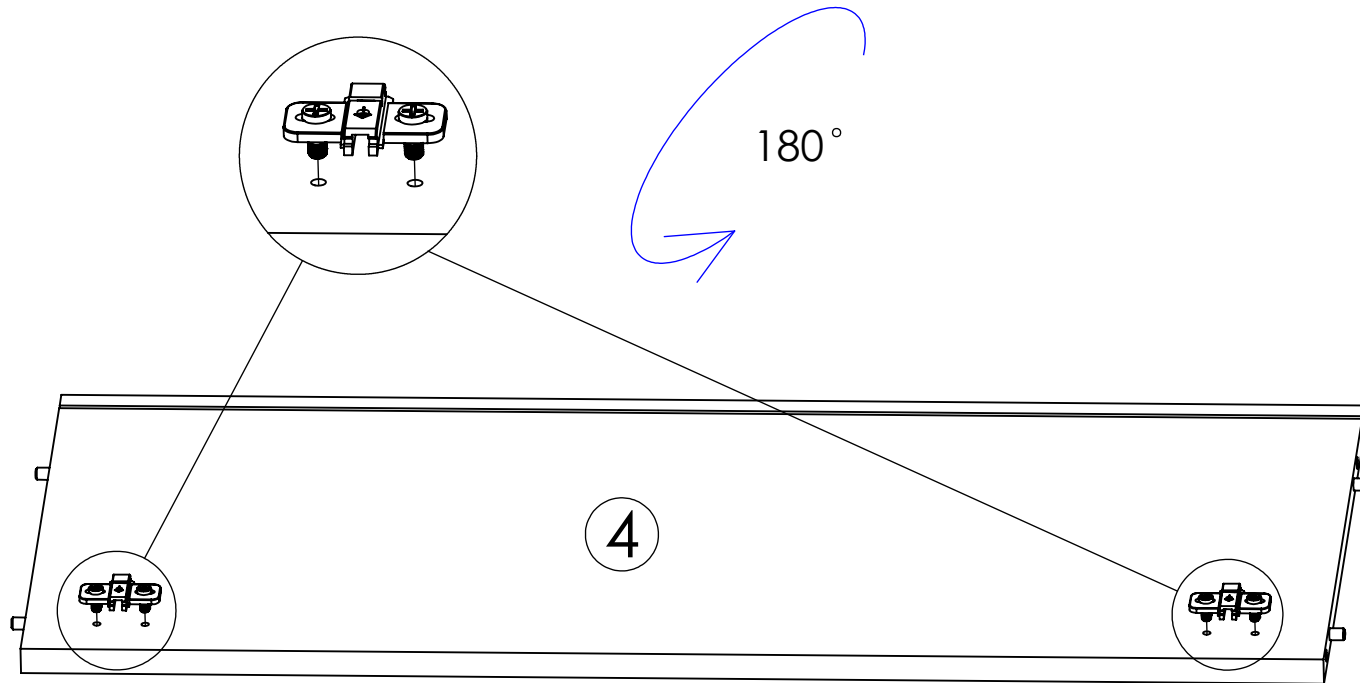
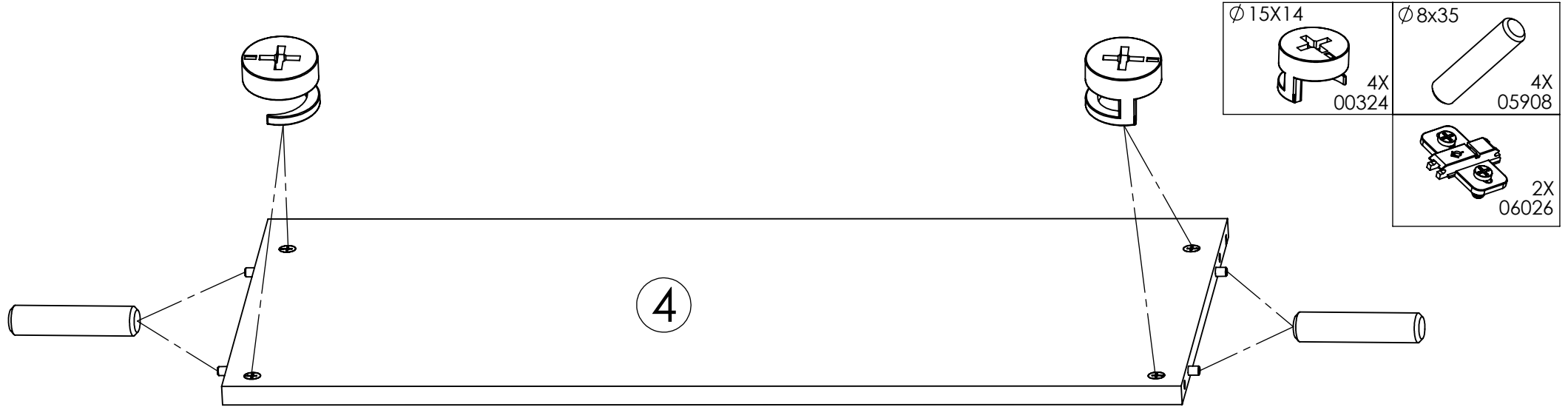


4



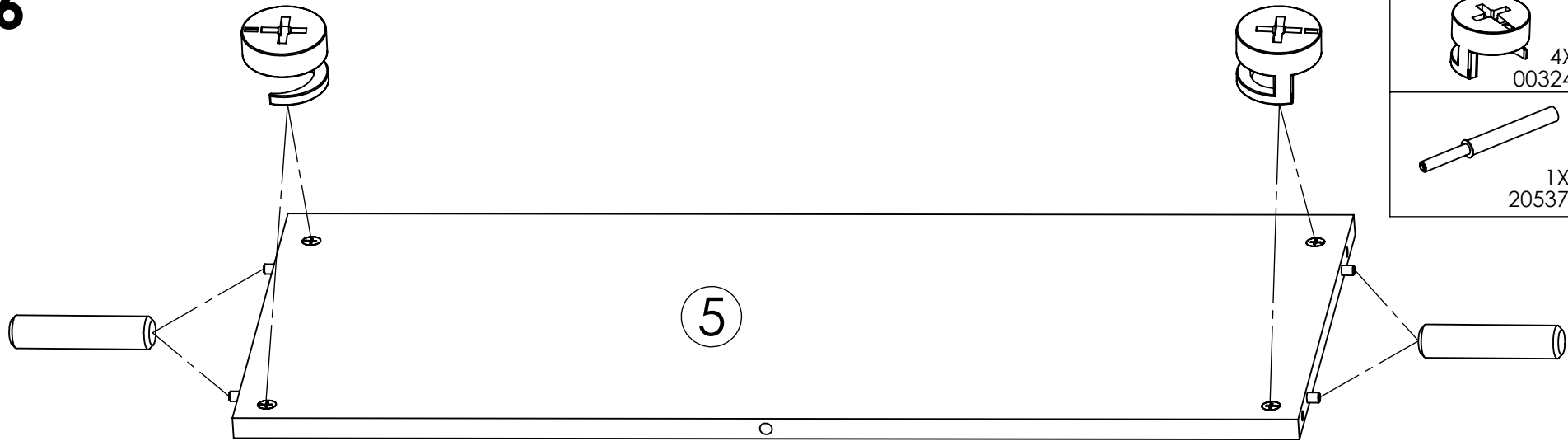
PREDSOBLJE LIBERTA CIPELAR 2KIP

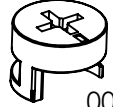
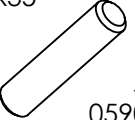
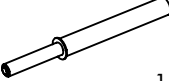
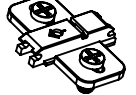
5

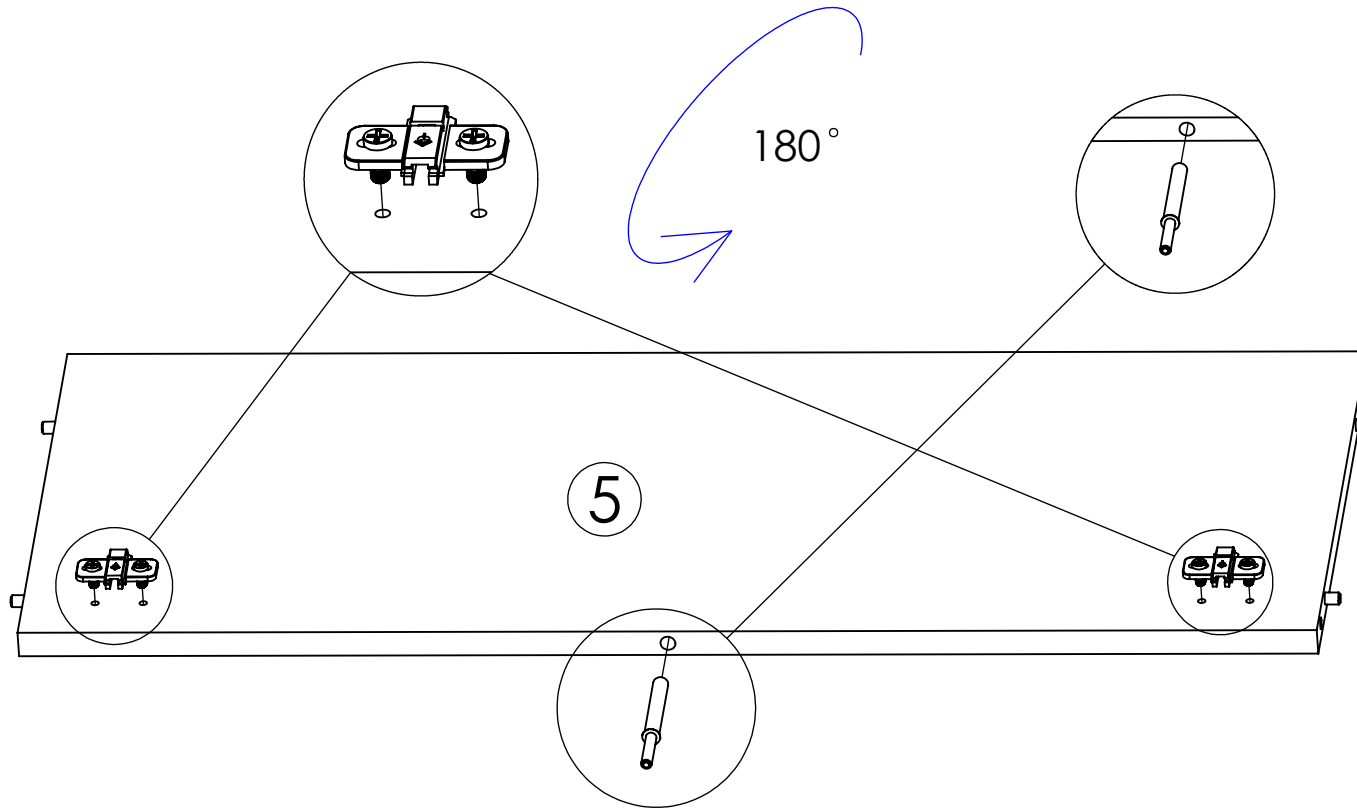


PREDSOBLJE LIBERTA CIPELAR 2KIP

6

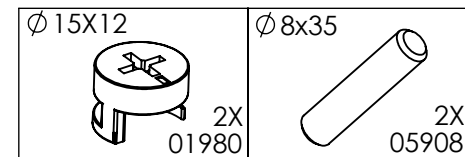
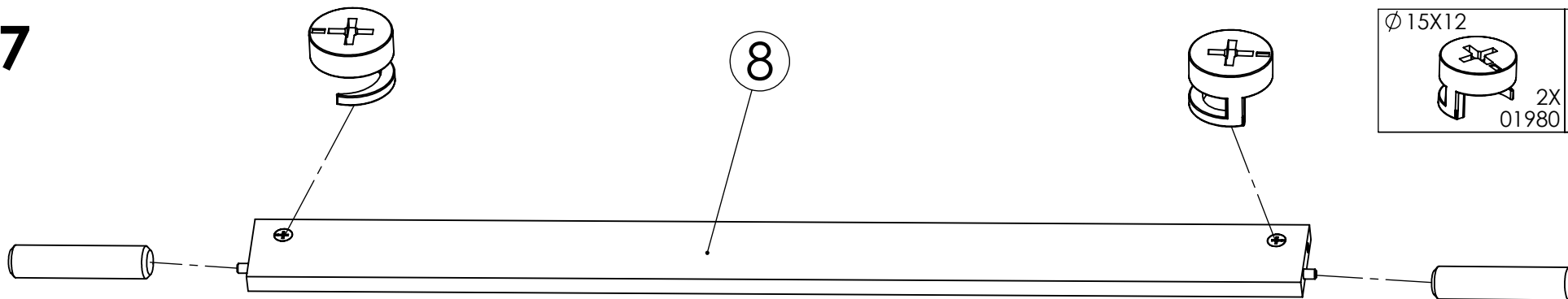


$\varnothing 15 \times 14$  4X 00324	$\varnothing 8 \times 35$  4X 05908
 1X 20537	 2X 06026

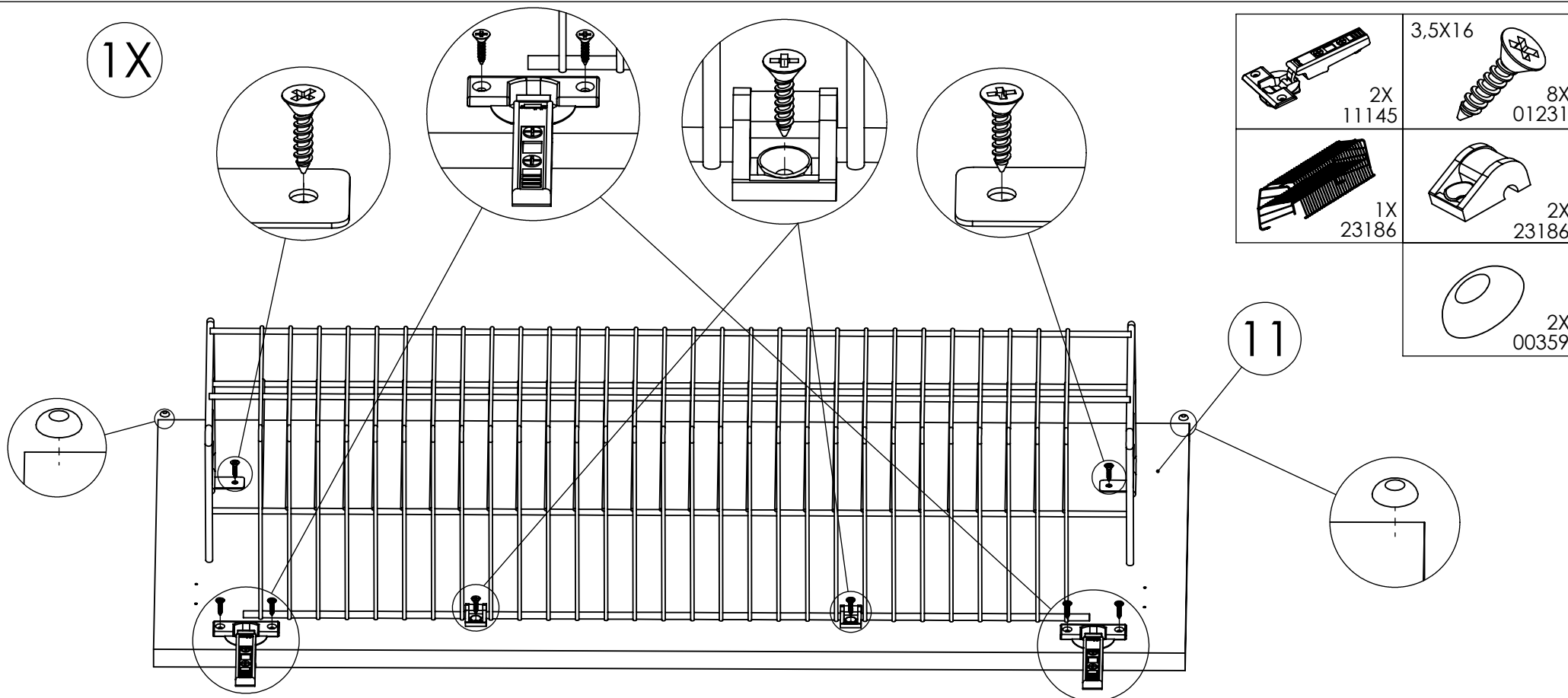


PREDSOBLJE LIBERTA CIPELAR 2KIP

7



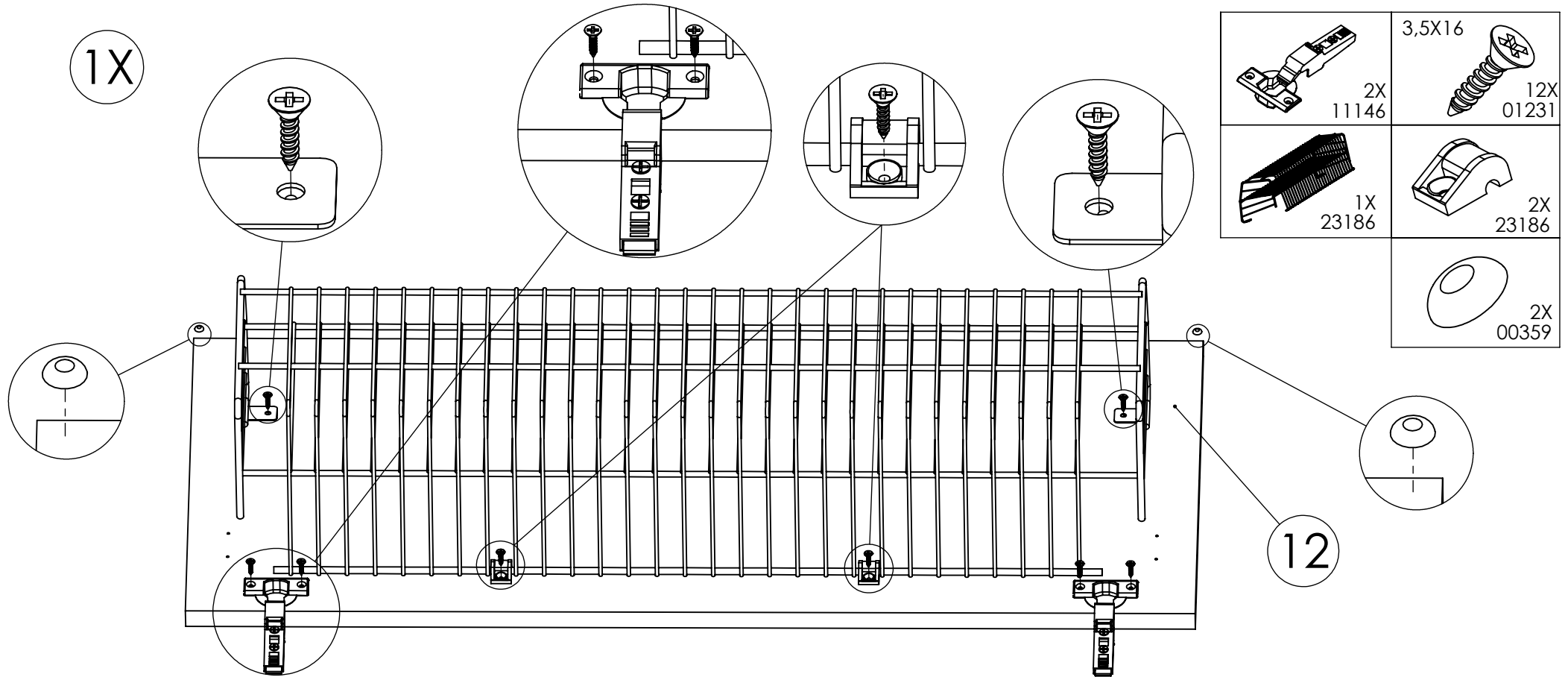
8



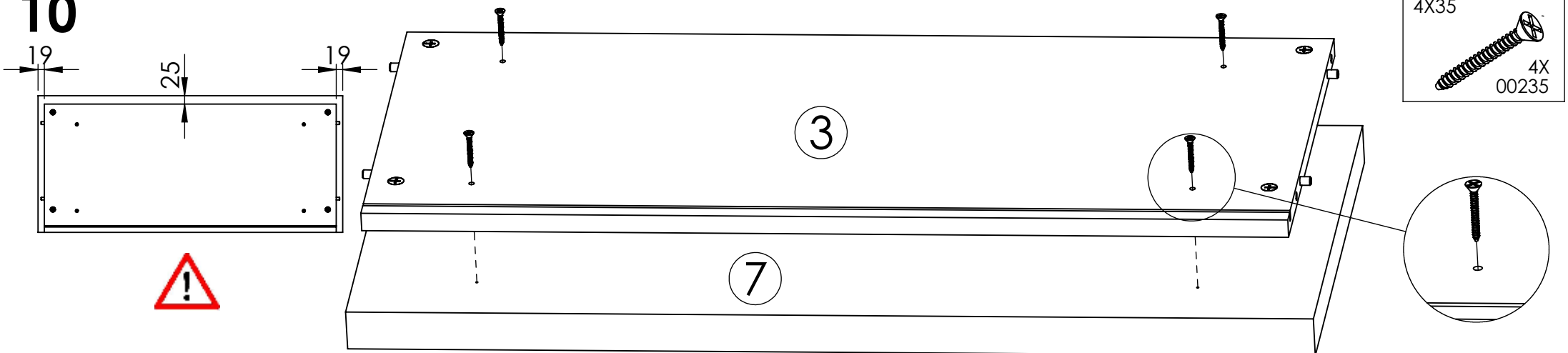
PREDSOBLJE LIBERTA CIPELAR 2KIP

9

1X

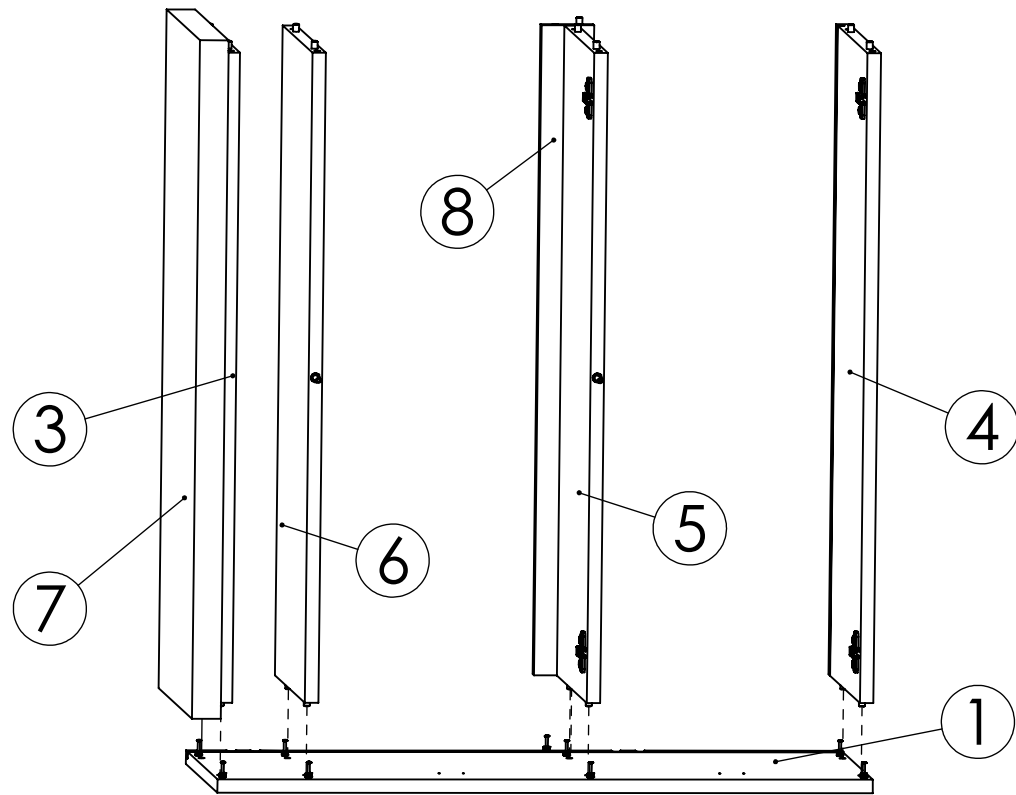
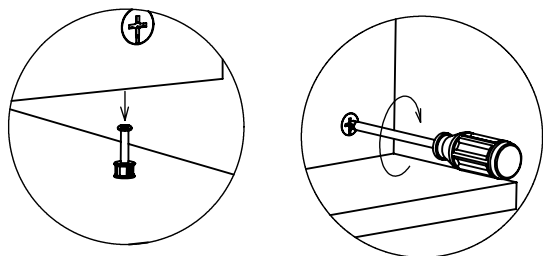


10

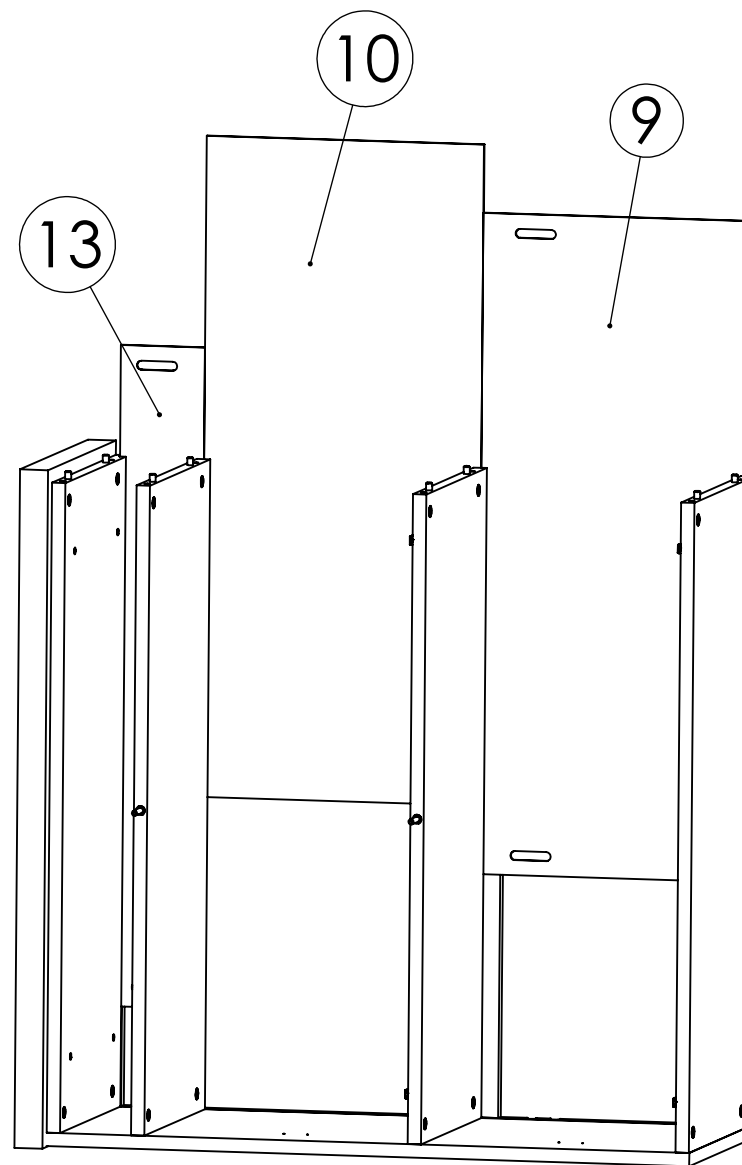


PREDSOBLJE LIBERTA CIPELAR 2KIP

11

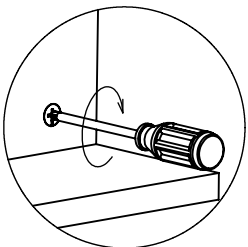
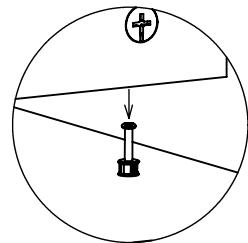


12

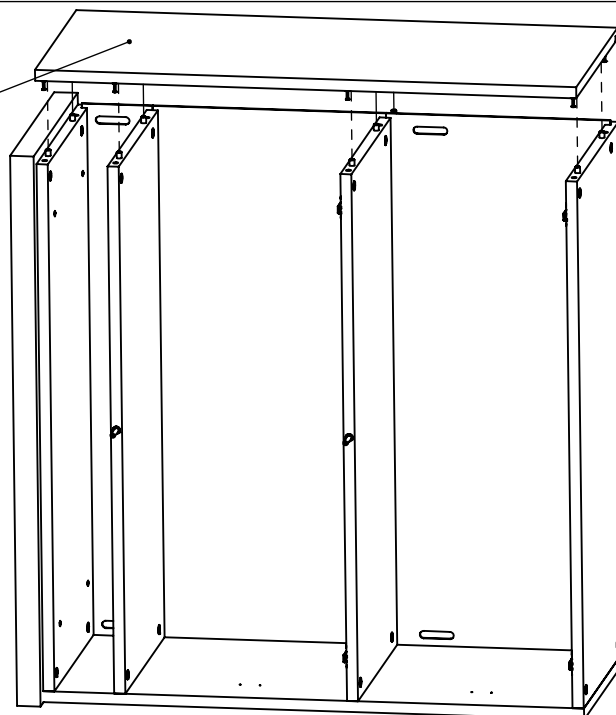


PREDSOBLJE LIBERTA CIPELAR 2KIP

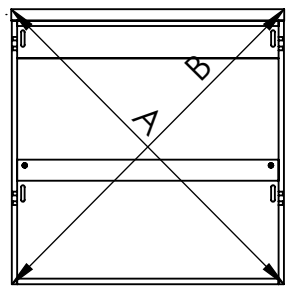
13



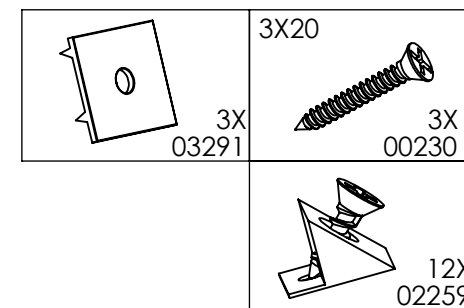
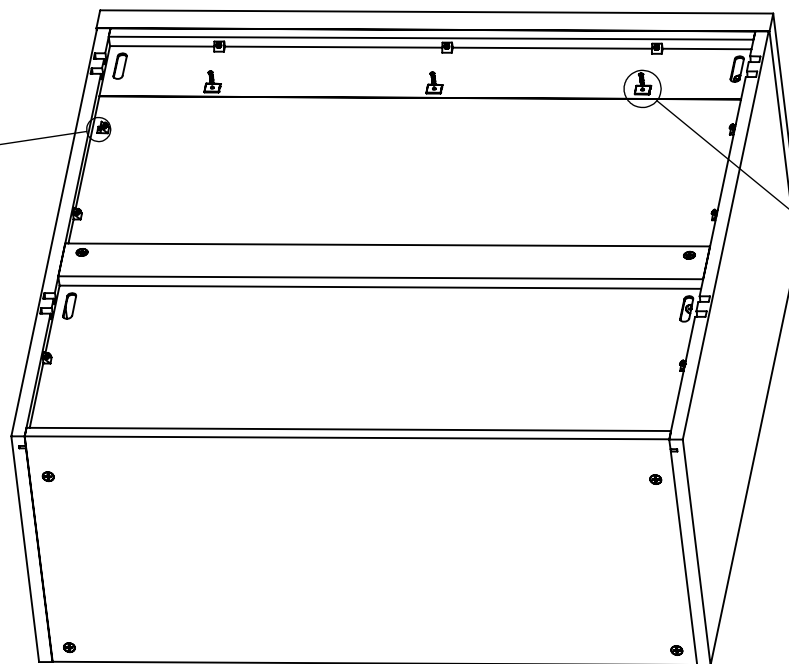
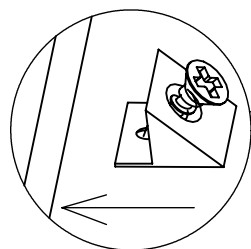
2



14

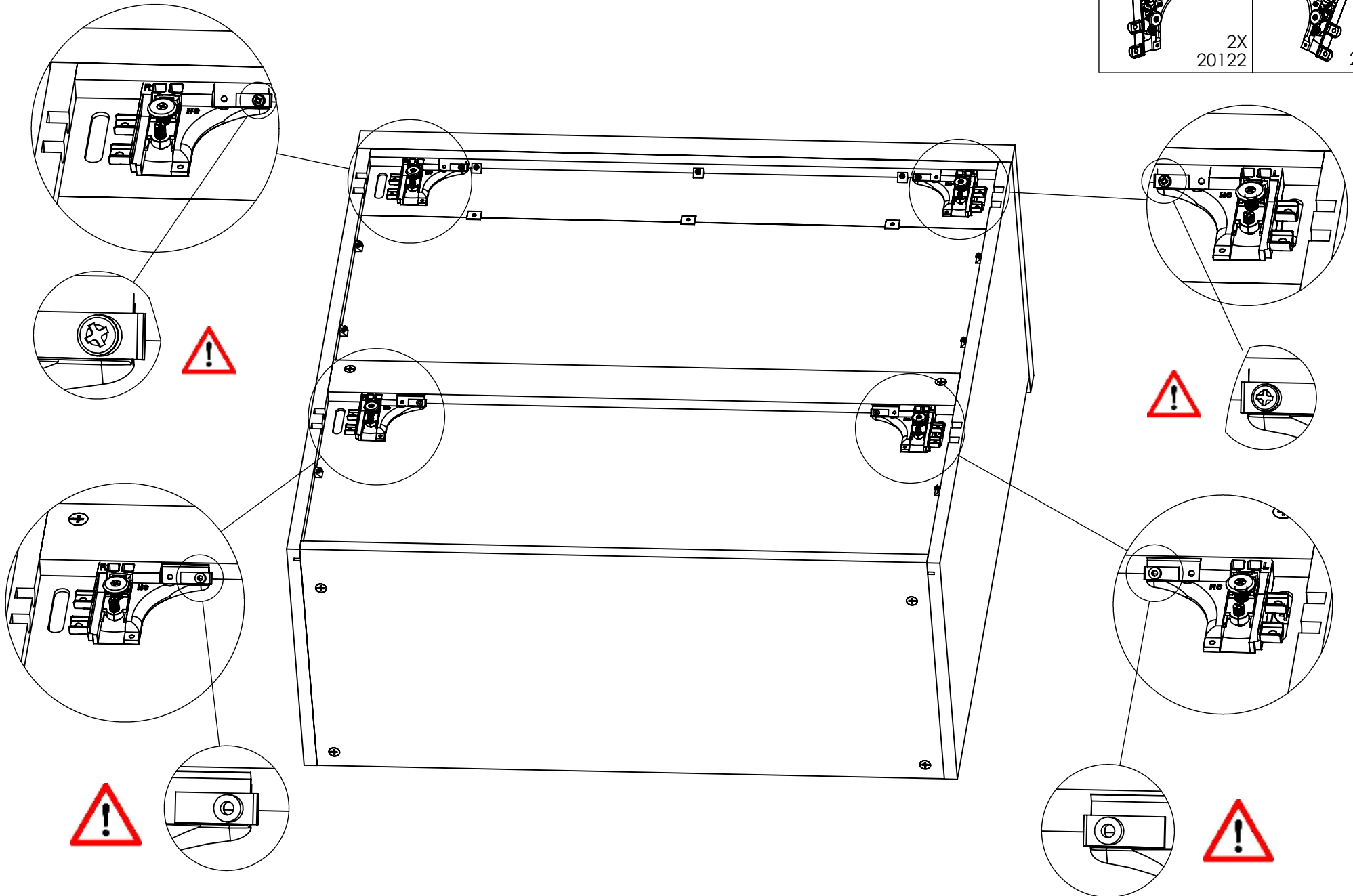
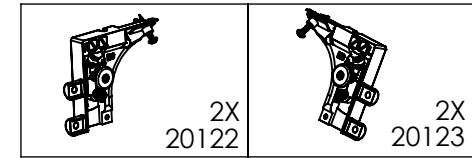


A=B



PREDSOBLJE LIBERTA CIPELAR 2KIP

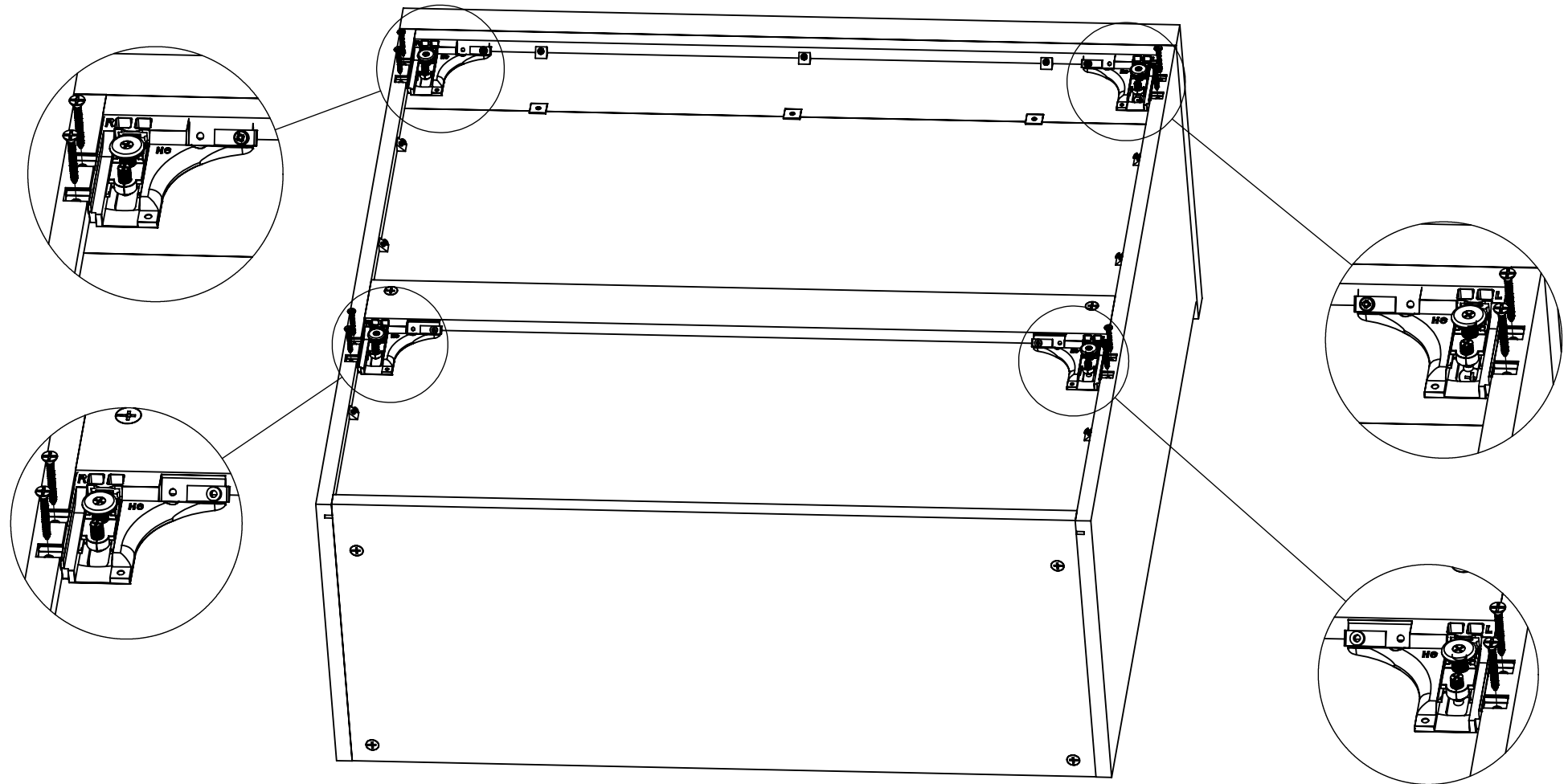
15



PREDSOBLJE LIBERTA CIPELAR 2KIP

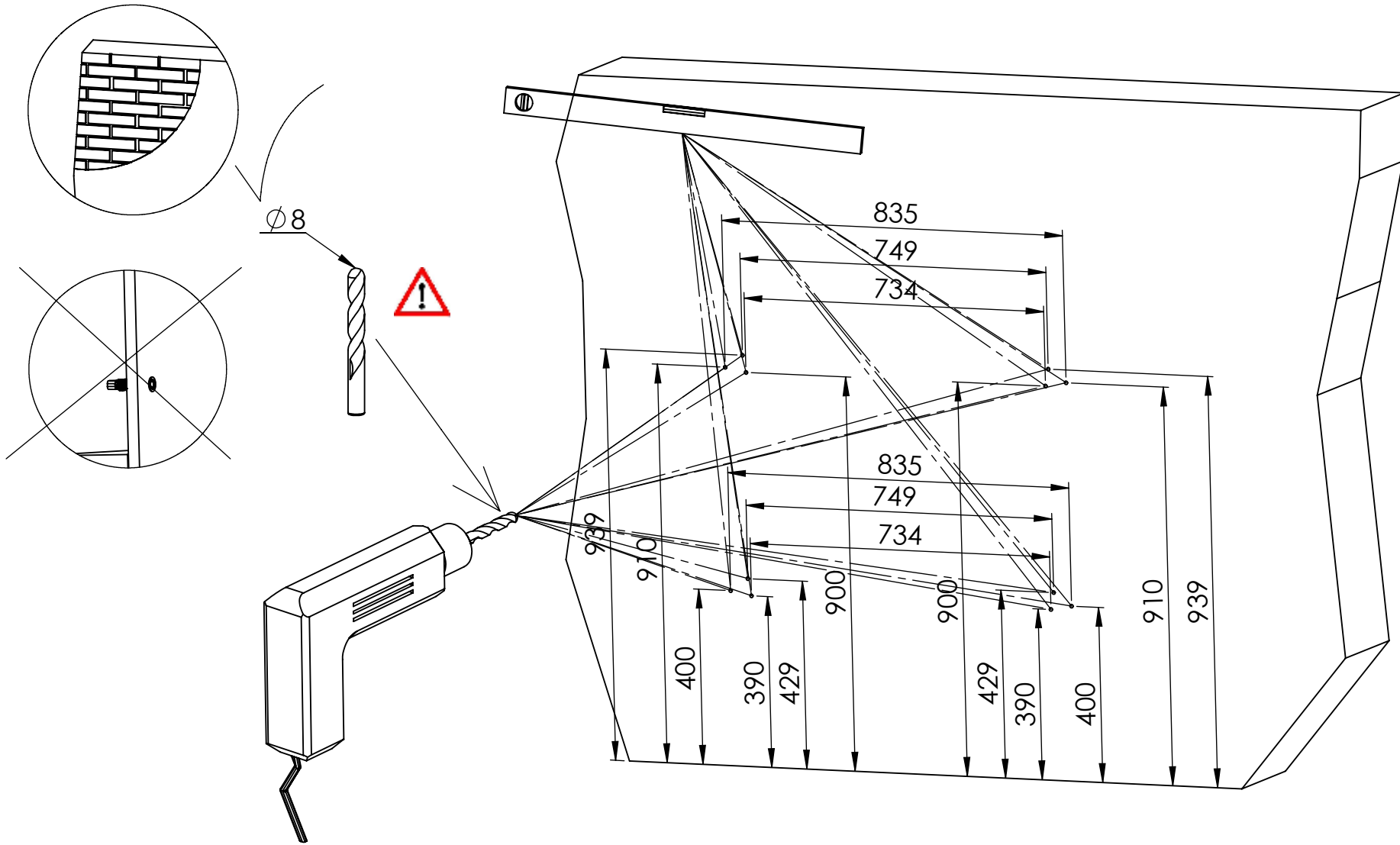
16

4X35



PREDSOBLJE LIBERTA CIPELAR 2KIP

17



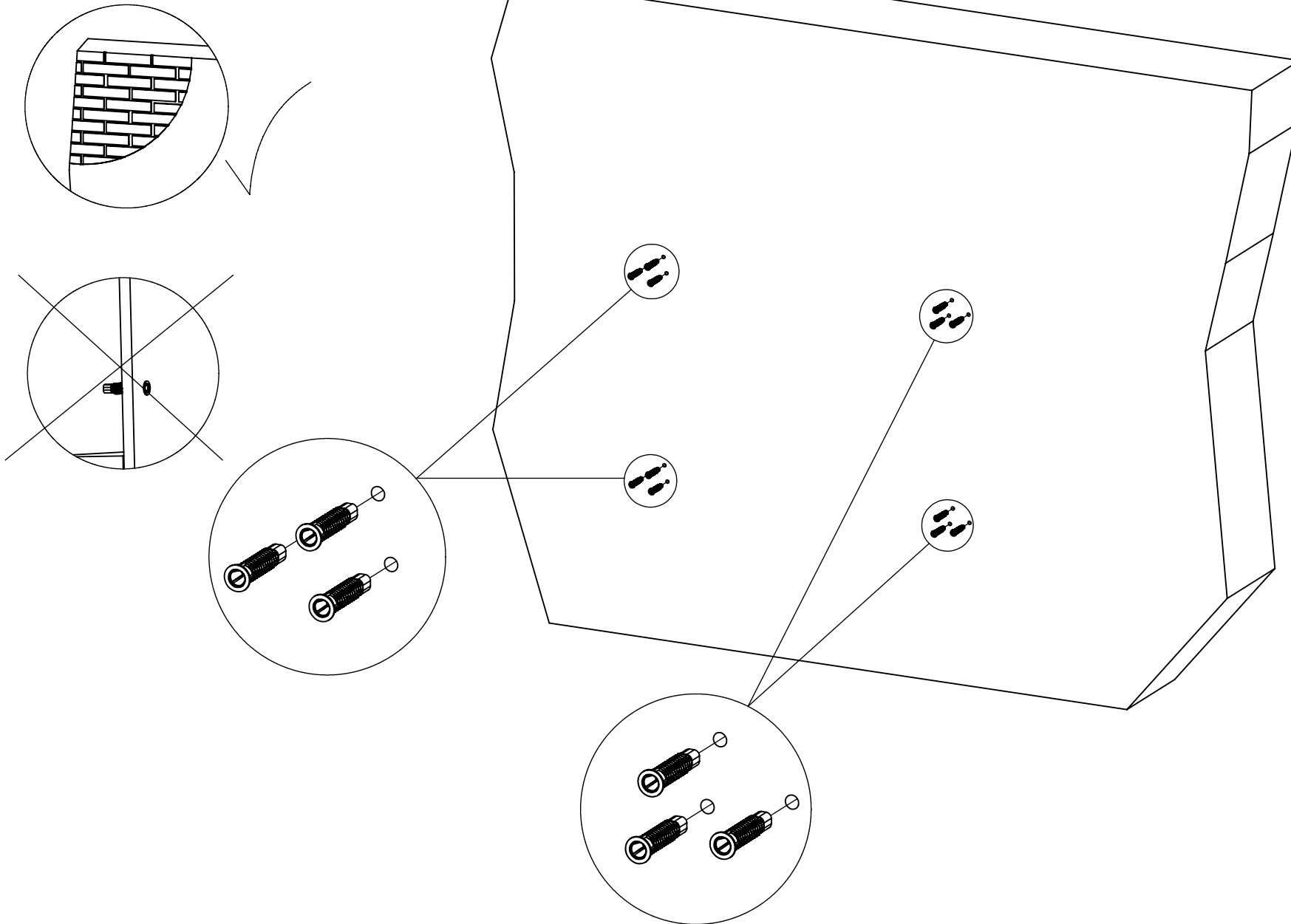
PREDSOBLJE LIBERTA CIPELAR 2KIP

18

Ø 8x50



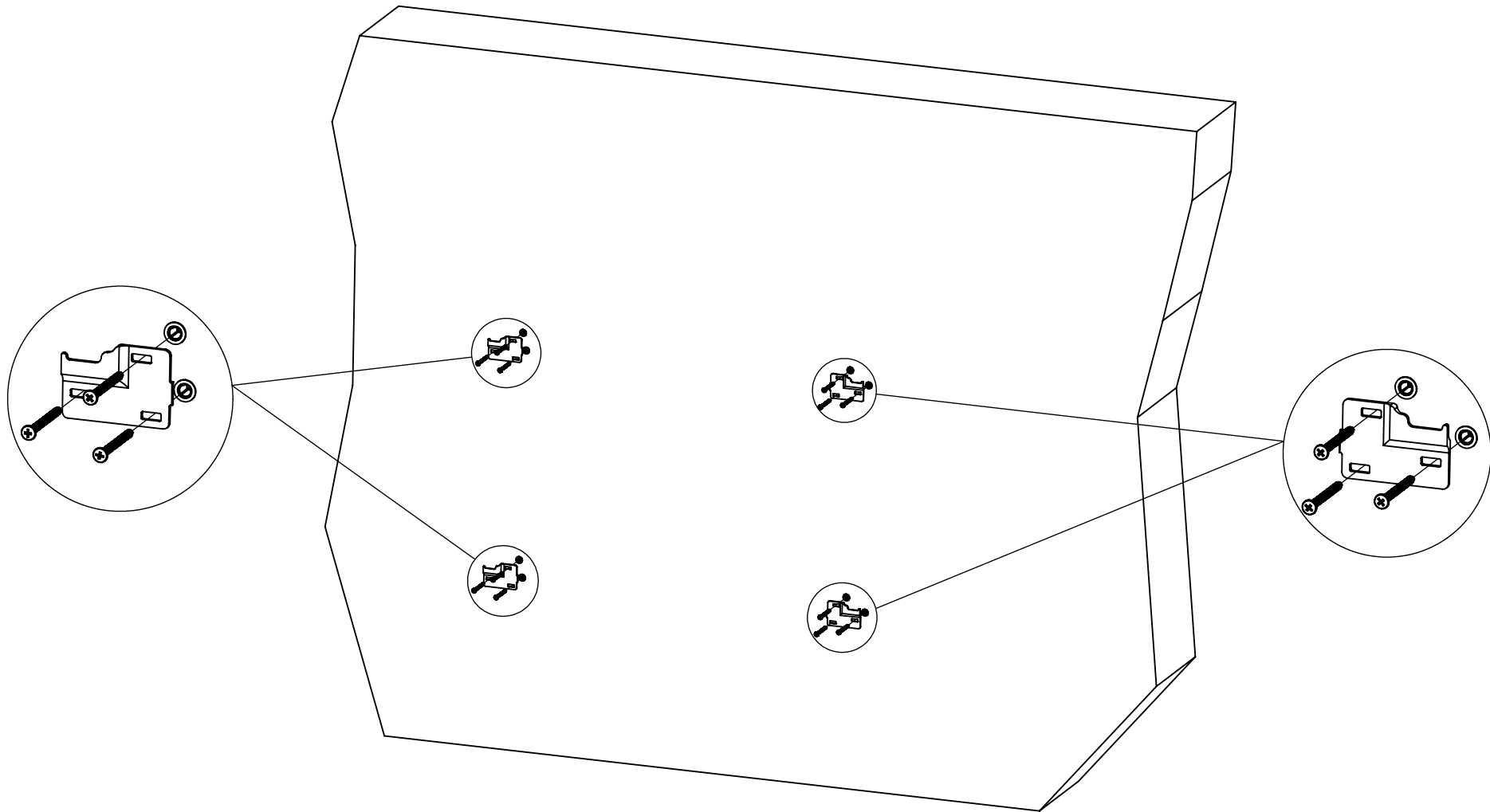
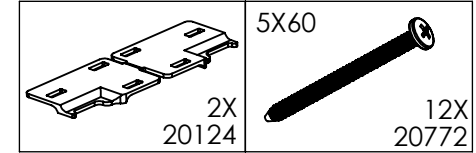
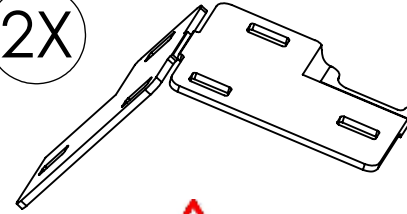
12X
20771



PREDSOBLJE LIBERTA CIPELAR 2KIP

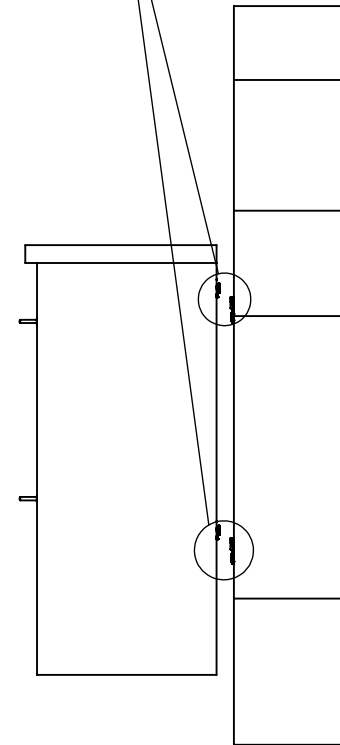
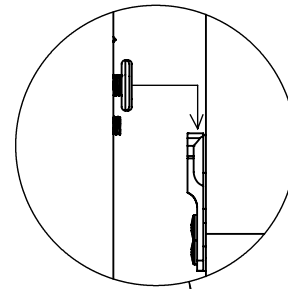
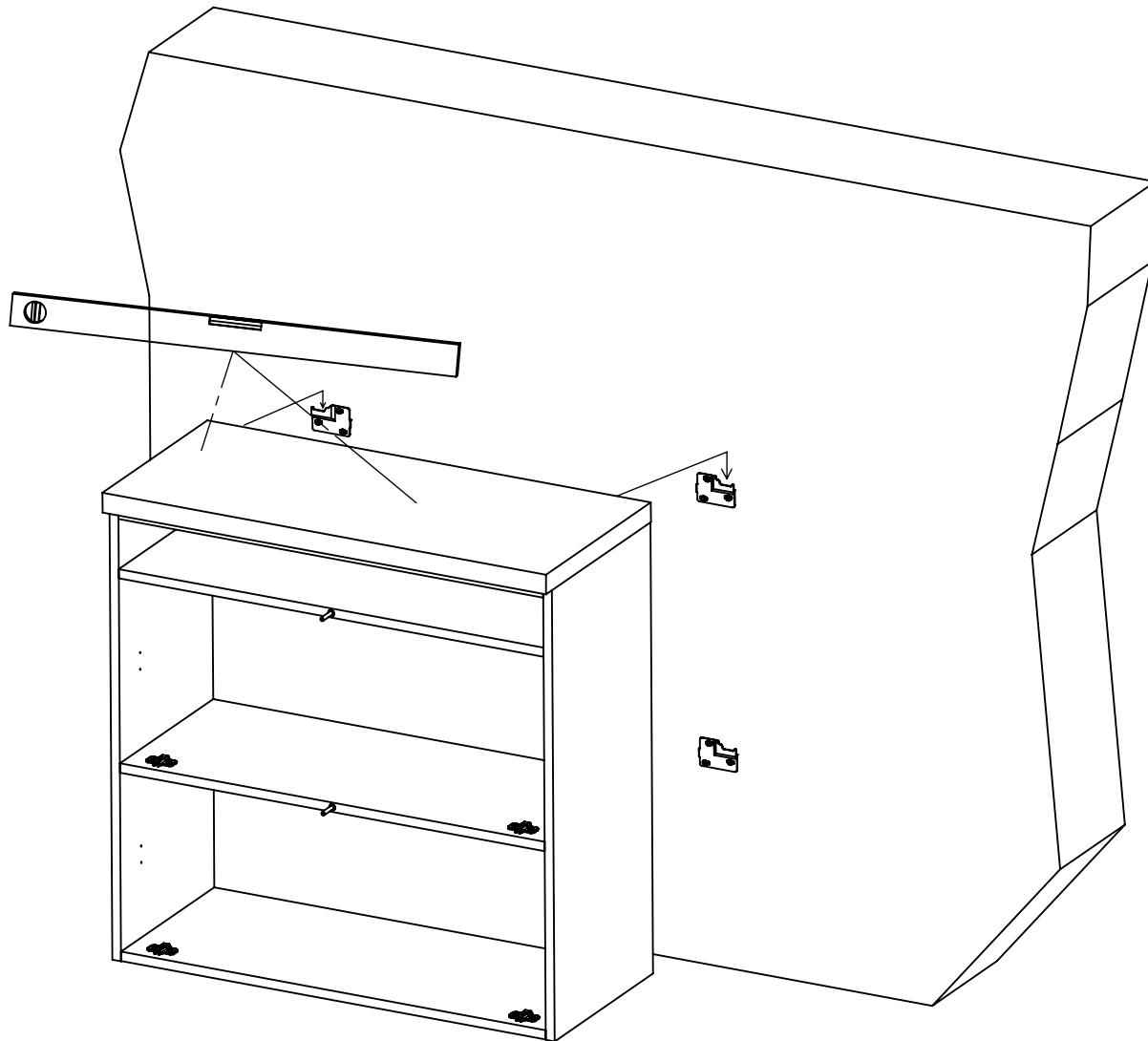
19

2X

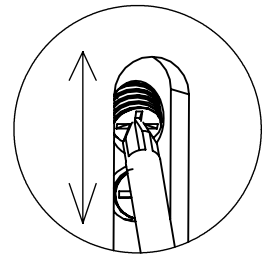


PREDSOBLJE LIBERTA CIPELAR 2KIP

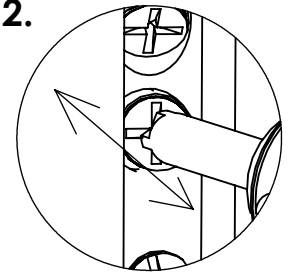
20



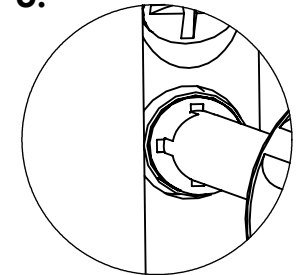
1.



2.

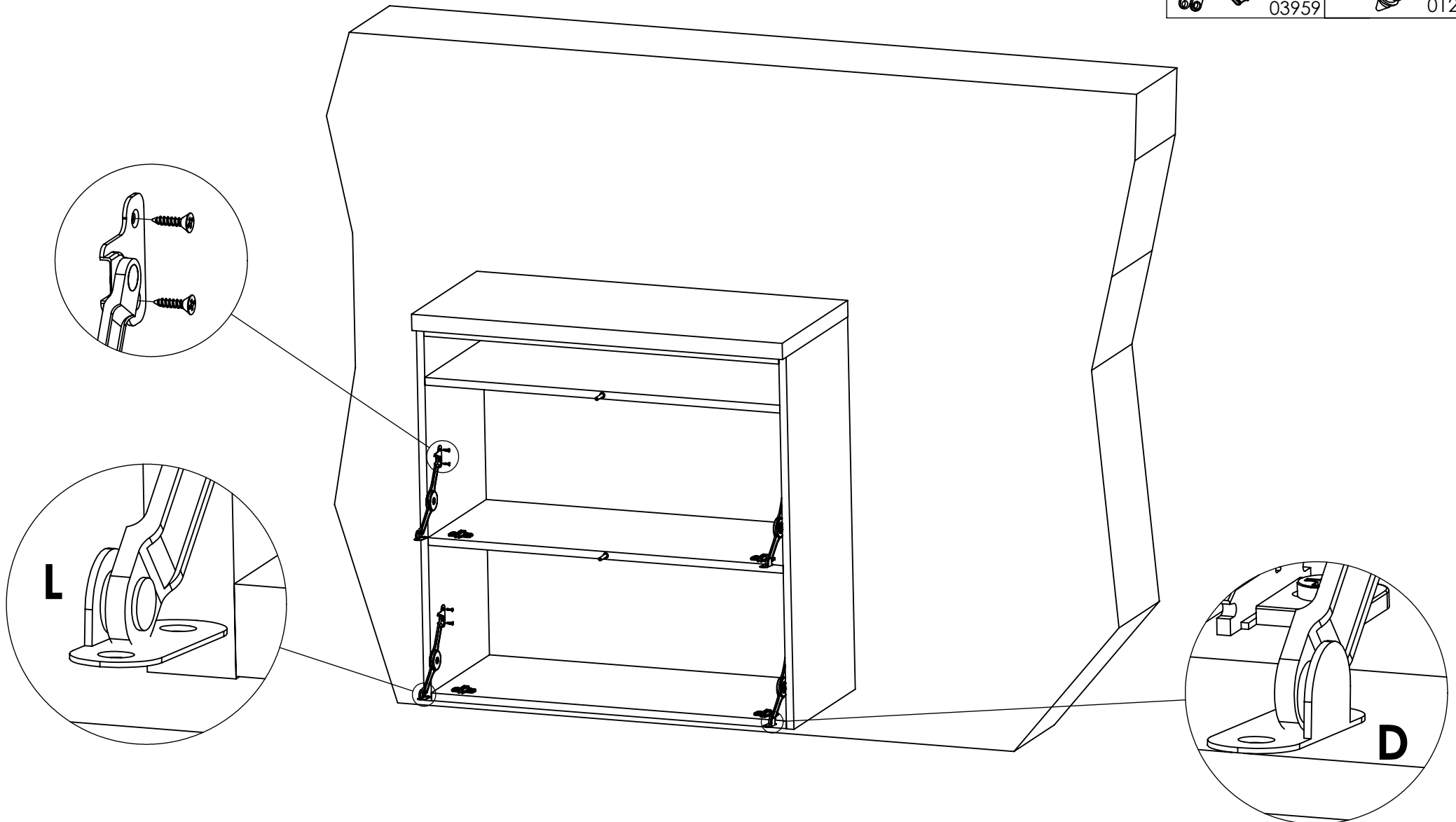
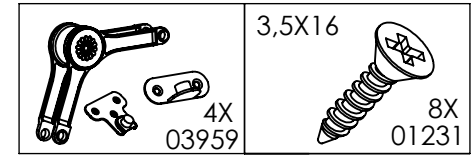


3.




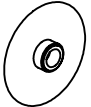


PREDSOBLJE LIBERTA CIPELAR 2KIP

21



PREDSOBLJE LIBERTA CIPELAR 2KIP

22

 4X 20611 20612	 16X 00417 11373	3,5X16  8X 01231
		 4X 20786 20787

